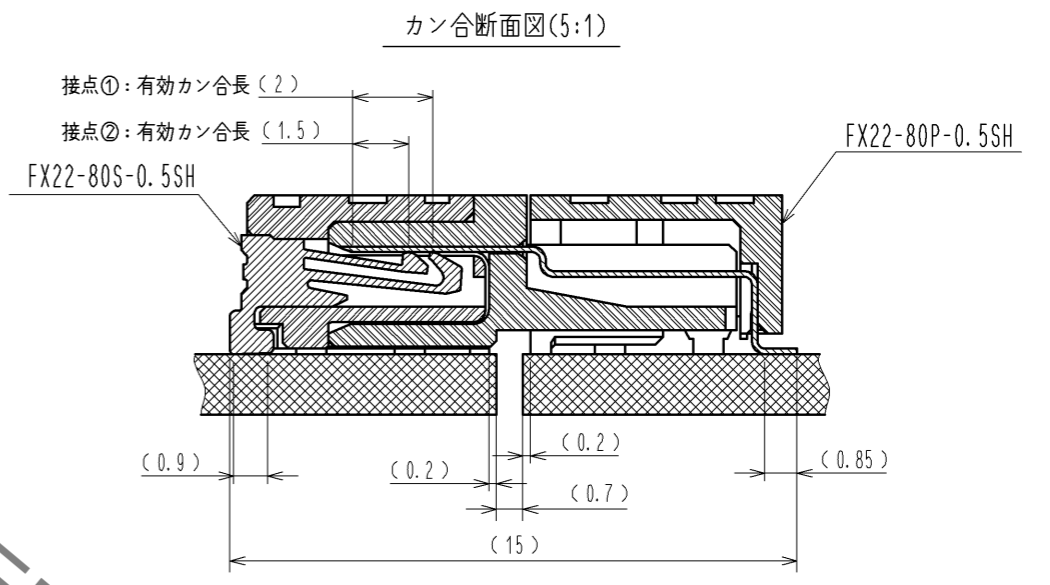
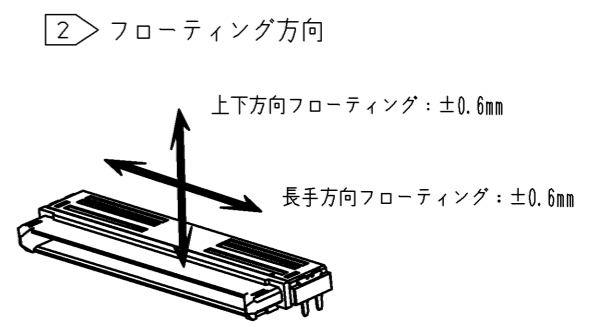
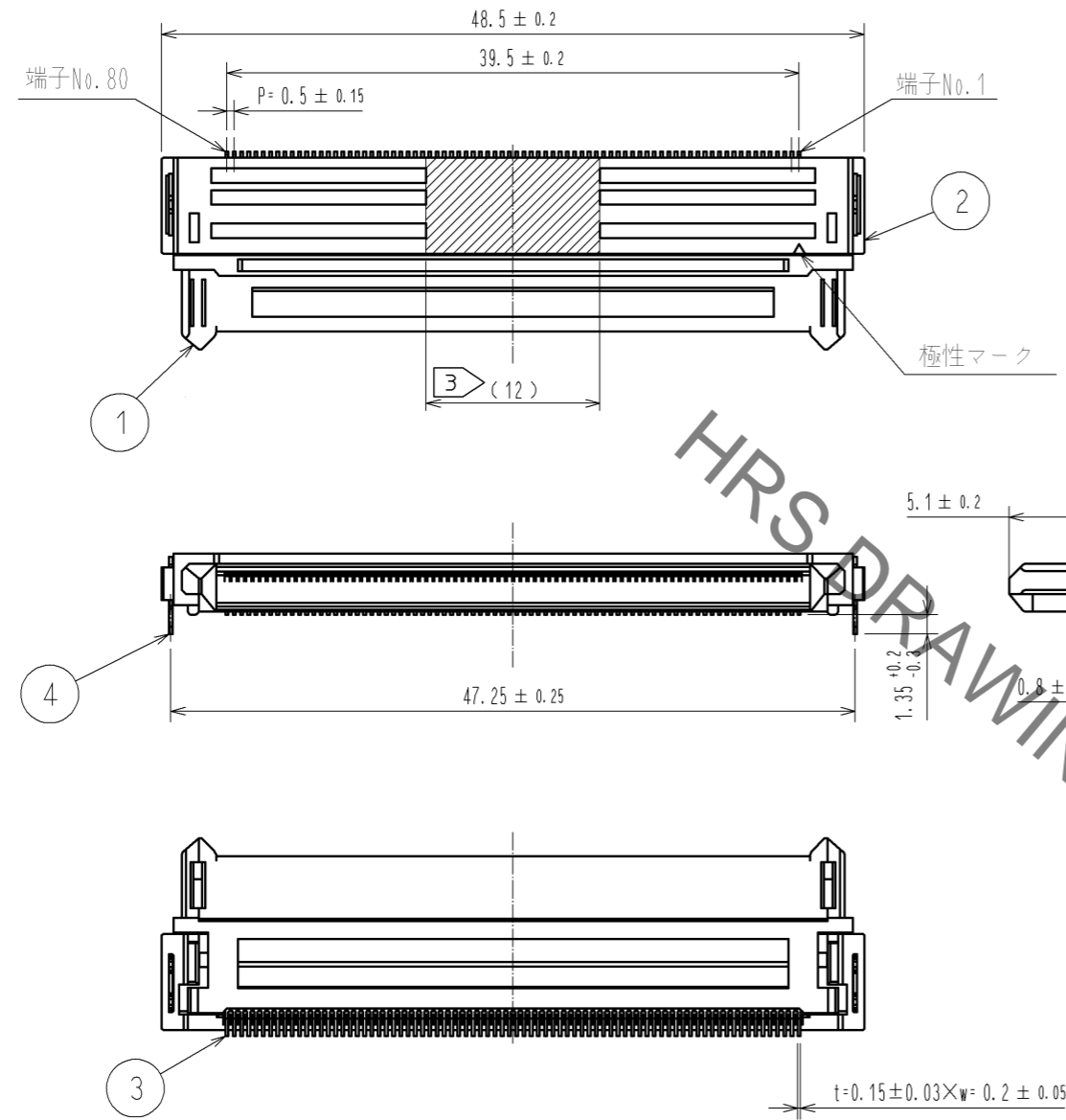
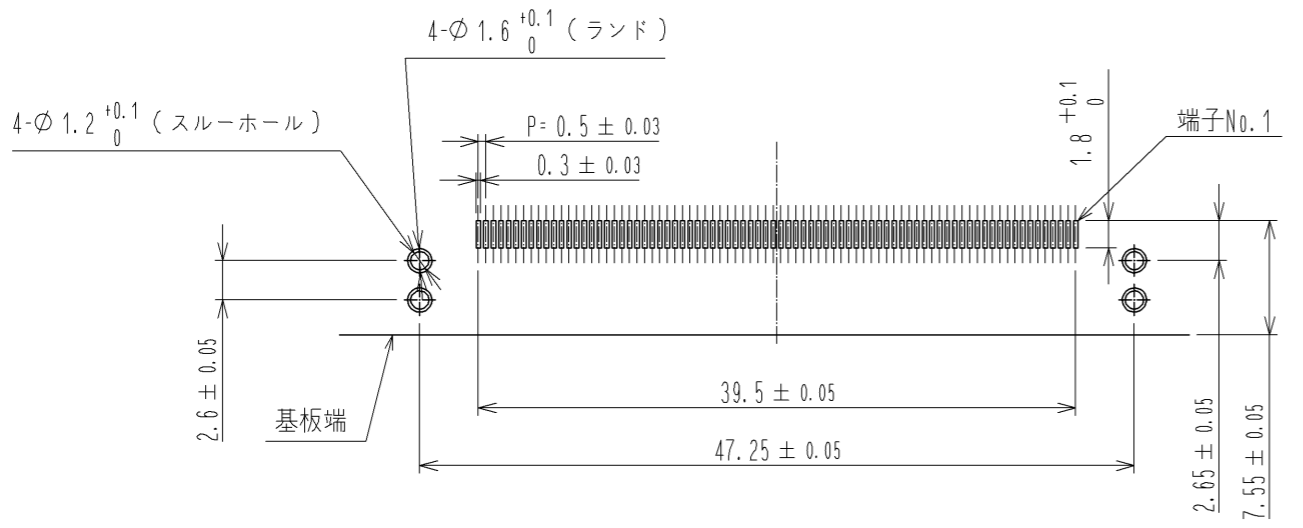


May.1.2022 Copyright 2022 HIROSE ELECTRIC CO., LTD. All Rights Reserved.  
 本製品を車載用途などの高い信頼性が求められる機器にご使用の場合は、弊社までお問合せ下さい。



推奨ランド・ハ・ターン寸法図(2:1)  
 (基板厚t=1.6mm、メタルマスク厚t=0.12mm)



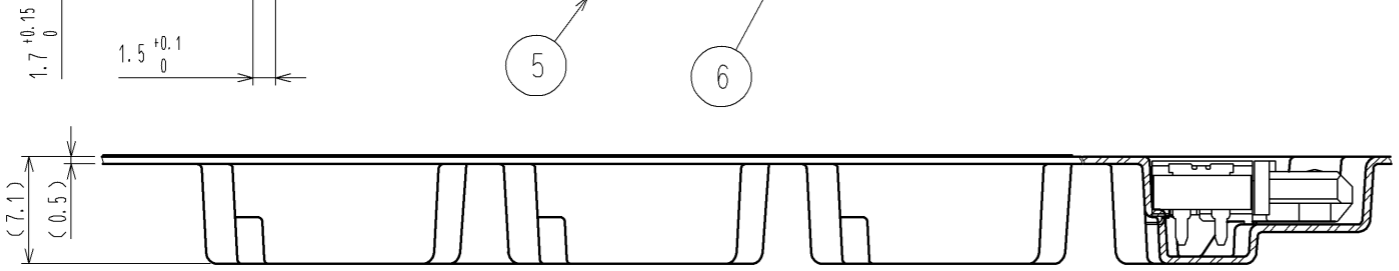
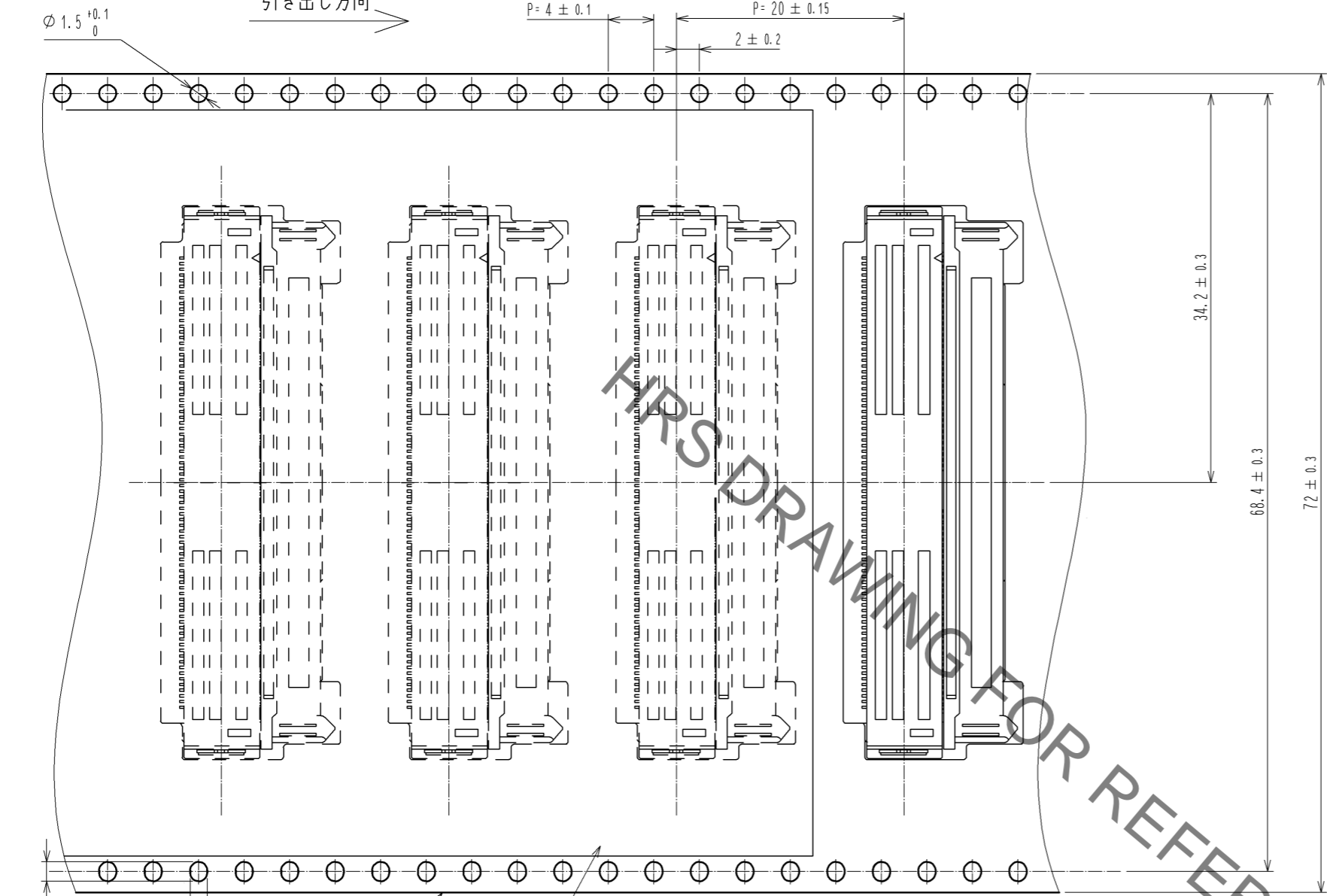
- 注
- 1 本製品のSMTリード部の平坦度は0.1以下となります。
  - 2 本製品のフローティング量は±0.6mm MAXです。
  - 3 本製品の吸着スペースを示します。
  - 4 本製品の納入形態はエンボス梱包とします。(1リール500個)
  - 5 製品には性能に影響のない範囲で製造工程における傷や打痕がつくことがあります。
  - 6 ( )内寸法は、参考値とします。

3	銅合金	接触部: 金めっき 0.1μm 実装部: 金めっき 0.03μm 下地: ニッケルめっき 1.3μm	6	ポリエステル	(エンボスカバーテープ)
2	ポリアミド樹脂	クロ UL94V-0	5	ポリスチレン樹脂	(エンボスカリアテープ)
1	ポリアミド樹脂	クロ UL94V-0	4	黄銅	純すずめっき 3μm 下地: ニッケルめっき 1μm
部番	材質	処理, 備考	部番	材質	処理, 備考
UNITS mm		SCALE 2:1		訂正記事	設計
<b>HRS</b> HIROSE ELECTRIC CO., LTD.	承認: HS.OKAWA 13.11.27 検査: KI.HIROKAWA 13.11.27 設計: AH.EDASHIGE 13.11.27 製図: AH.EDASHIGE 13.11.27	図番: ADC3-352599-00 製品名: FX22-80P-0.5SH 製品コード: CL572-3004-2-00	年月日	検図	年月日

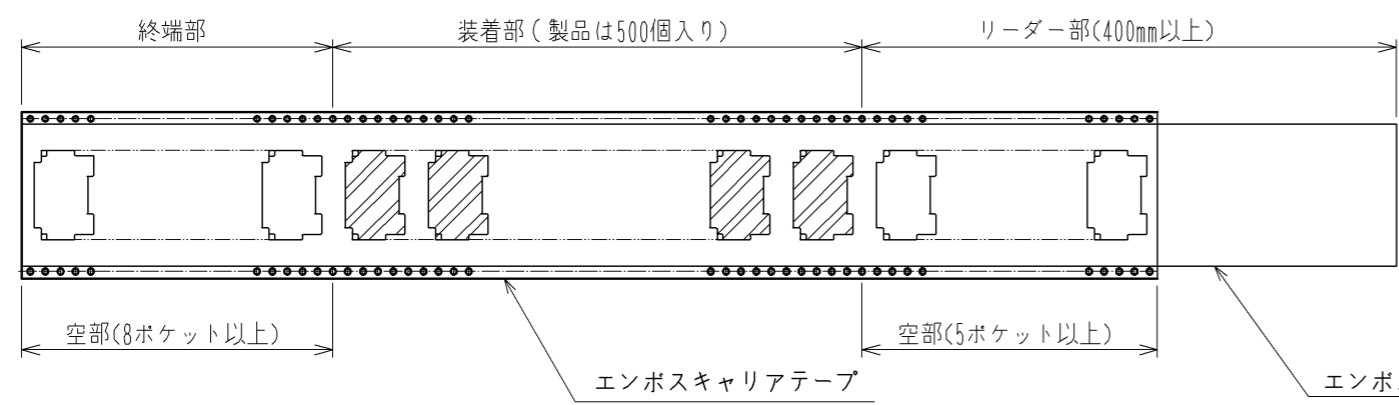
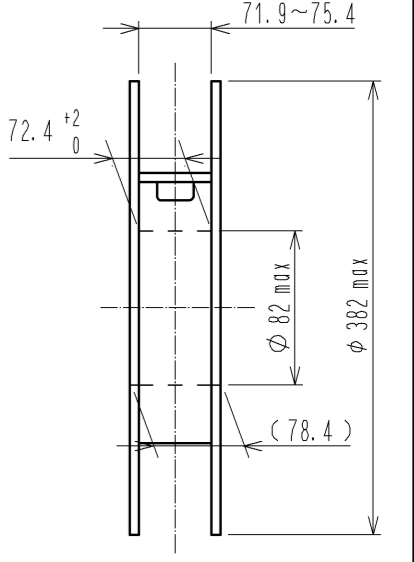
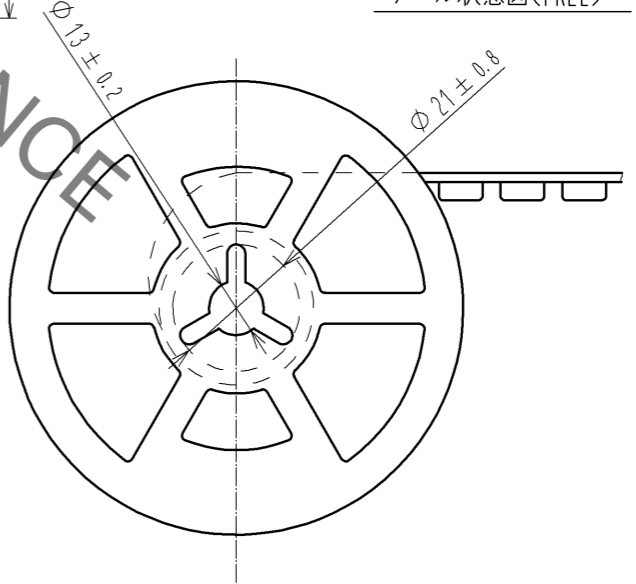
May.1.2022 Copyright 2022 HIROSE ELECTRIC CO., LTD. All Rights Reserved.  
 本製品を車載用途などの高い信頼性が求められる機器にご使用の場合は、弊社までお問合せ下さい。

4 エンボス梱包状態図

引き出し方向



リール状態図(FREE)



<b>HRS</b>	図番:	ADC3-352599-00	$\triangle \frac{2}{2}$
	製品名:	FX22-80P-0.5SH	
	製品コード:	CL572-3004-2-00	