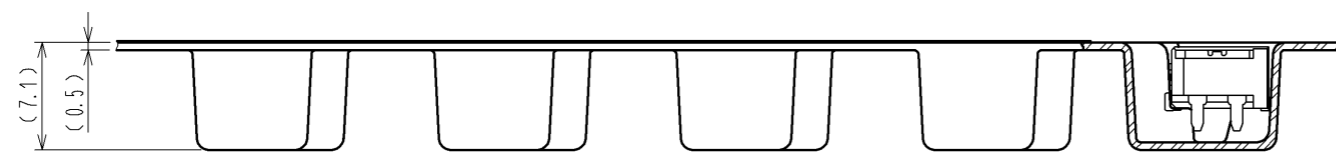
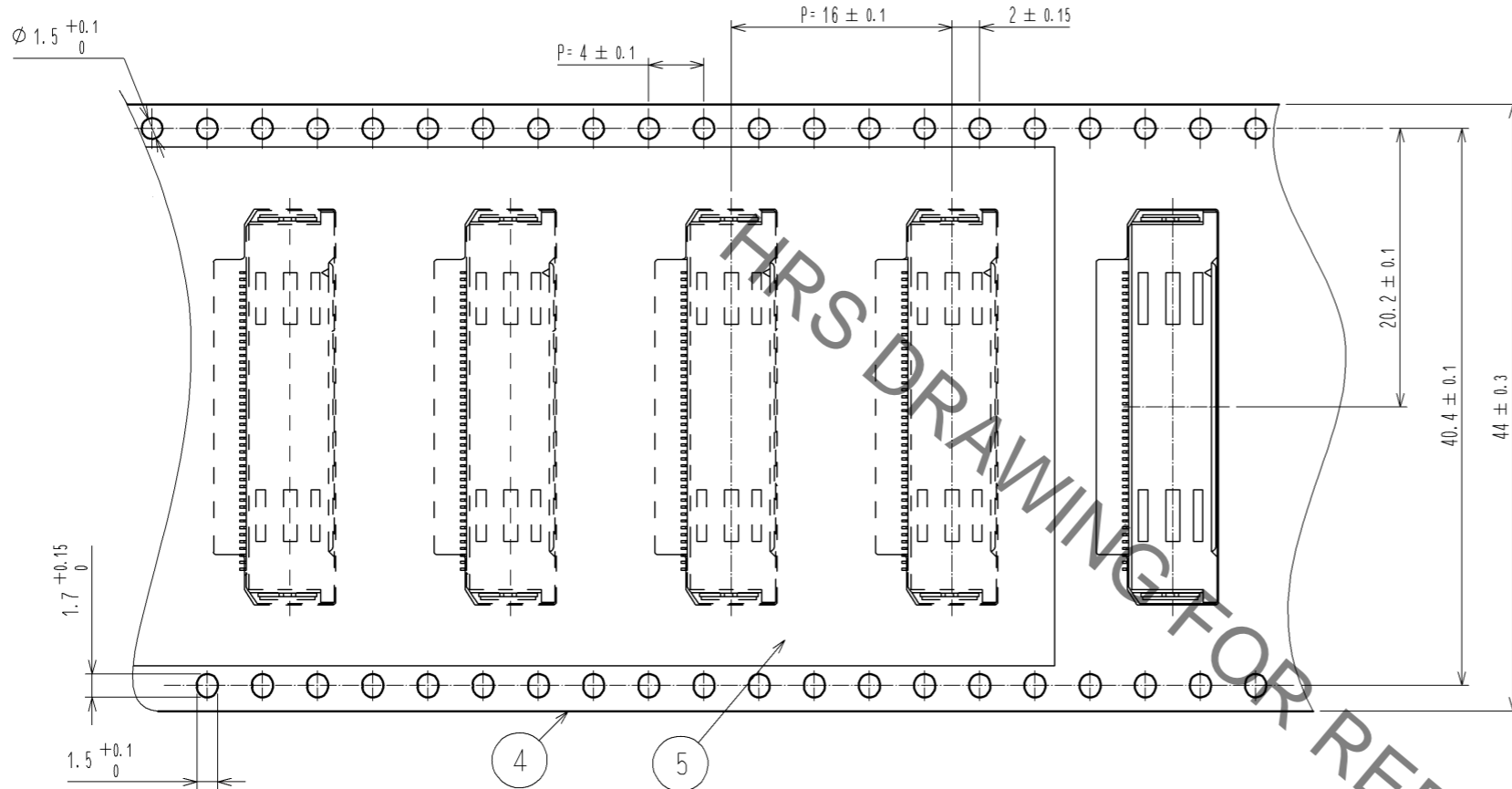




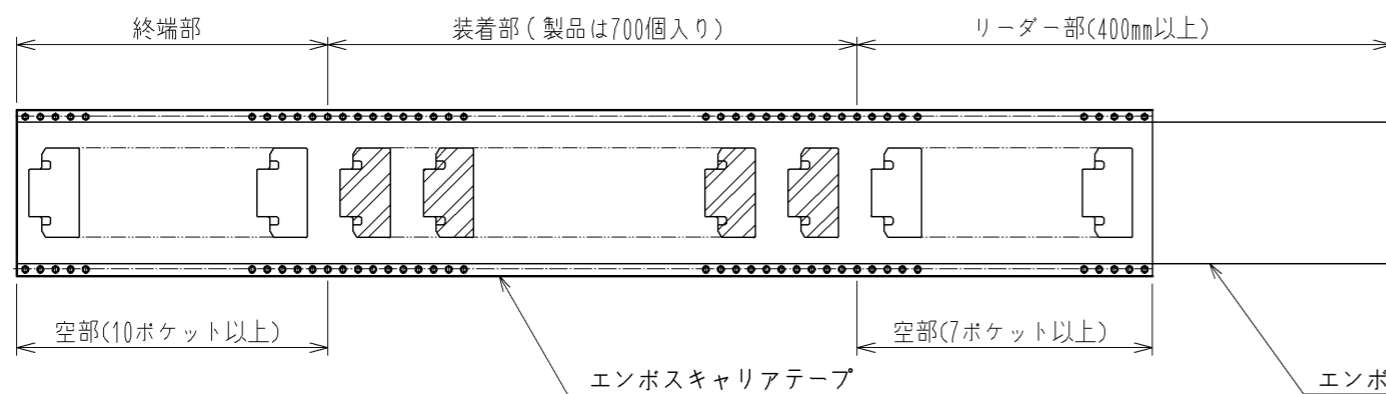
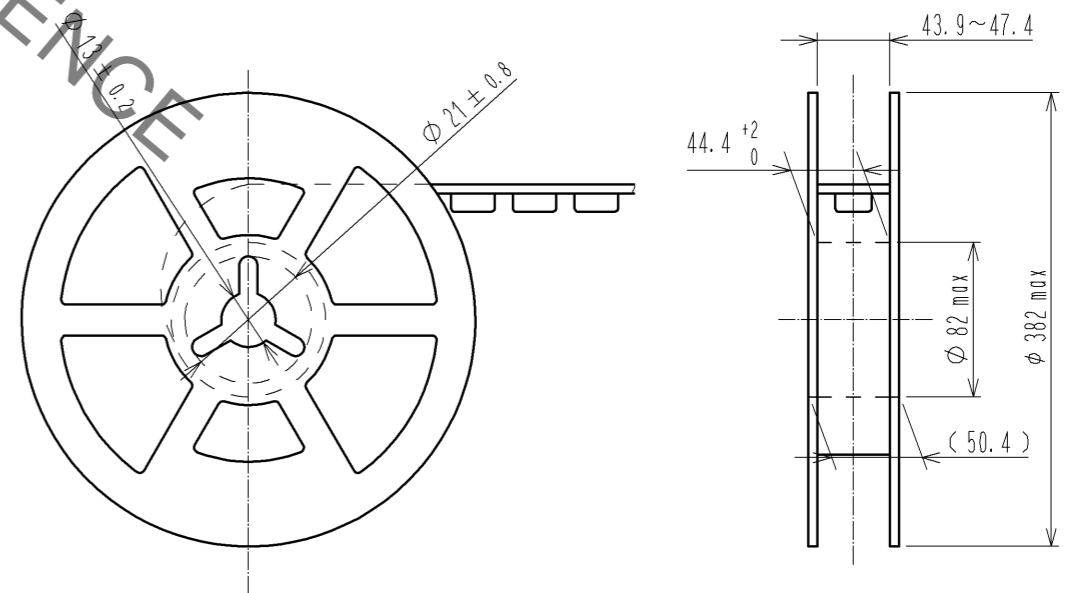
May.1.2022 Copyright 2022 HIROSE ELECTRIC CO., LTD. All Rights Reserved.  
 本製品を車載用途などの高い信頼性が求められる機器にご使用の場合は、弊社までお問合せ下さい。

3 エンボス梱包状態図

引き出し方向



リール状態図(FREE)



<b>HRS</b>	図番:	ADC3-352600-00	
	製品名:	FX22-40S-0.5SH	
	製品コード:	CL572-3100-6-00	