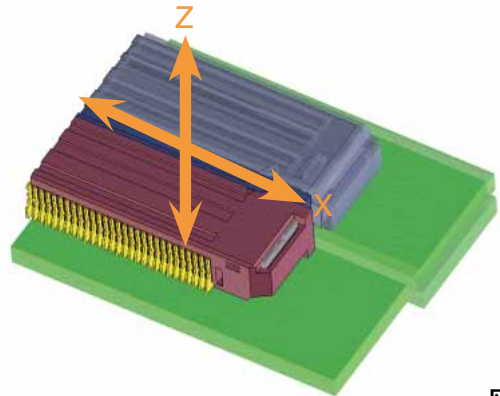


水平フローティング構造 0.5mm ピッチ 基板間接続用コネクタ FX22 シリーズ



フローティング量±0.6mm



図①

■ 特長

1. フローティング構造

可動量 X方向:±0.6、Z方向:±0.6mmと0.5mmピッチに対して大きなフローティング構造を有しております。(図①をご参照ください)

2. 2点接点構造

独立した2点接点によりセルフクリーニング機能と高い接触信頼性を有した接点構造です。(図②をご参照ください)

3. 電流容量 0.7A / ピン

0.5mmピッチながら0.7A/ピンと大きな電流容量を確保しております。

4. 有効嵌合長1.5mm

信号端子の有効接触長は2.0mm、1.5mmと長く、嵌合ストロークに対し十分なマージンを有しております。(図③をご参照ください)

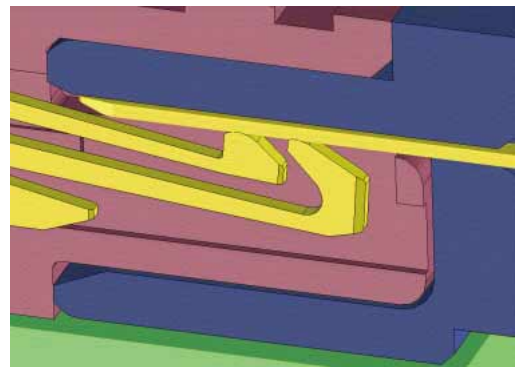
5. 低背構造

スペースメリットを考慮して5mm以下の省スペースな使用に最適な構造です。(図③をご参照ください)

6. 大きなガイド形状による優れた嵌合性

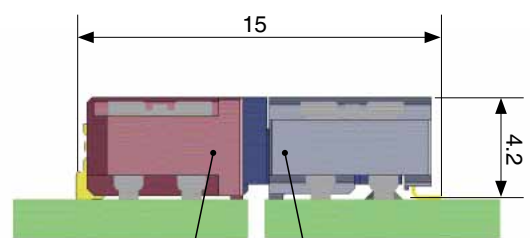
大きな誘い込み形状により嵌合操作が容易な構造になっております。

2点接点構造



図②

嵌合状態図



レセプタクル：
FX22-***S-0.5SH

ヘッダー：
FX22-***P-0.5SH

図③

■製品規格

定 格	定格電流 0.7A 定格電圧 AC50V	使用温度範囲 -55~85℃(注1) 保存温度範囲 -10~60℃(注2)
項 目	規 格	条 件
1.接触抵抗	70mΩ以下	100mAで測定
2.絶縁抵抗	100MΩ以上	DC100Vで測定
3.耐電圧	せん絡・絶縁破壊がないこと	AC150Vで1分間通電
4.挿抜寿命	80mΩ以下	挿抜50回
5.耐振性	1μs以上の電氣的瞬断がないこと	周波数10~55Hz、片振幅0.75mm、 1サイクル5分間3軸方向各10サイクル
6.耐衝撃性	1μs以上の電氣的瞬断がないこと	加速度490m/s ² 、持続時間11ms、 正弦半波3軸両方向各3回
7.耐湿性	80mΩ以下 絶縁抵抗100MΩ以上	温度40℃、湿度90~95%中に96時間放置
8.温度サイクル	80mΩ以下 絶縁抵抗100MΩ以上	温度 -55 → 85 ℃ 時間 30 → 30 分 を5サイクル

(注1) 通電時の温度上昇を含みます。

(注2) ここでの保存とは、基板搭載前の未使用品に対する長期保管状態を表します。

■材質・処理

部 品	材 質		処 理	UL規格
絶縁物	ヘッダー	ポリアミド樹脂	黒色	UL94V-0
	レセプタクル	LCP樹脂		
端 子	ヘッダー	銅合金	接触部：金めっき 実装部：金めっき	—
	レセプタクル			
補強金具	黄銅		純すずめっき	—

■製品番号の構成

製品番号から製品の仕様をご判断頂く際にご利用ください。

●ライトアングルレセプタクル

FX22 - 80 S - 0.5 SH

① ② ③ ④ ⑤

●ライトアングルヘッダー

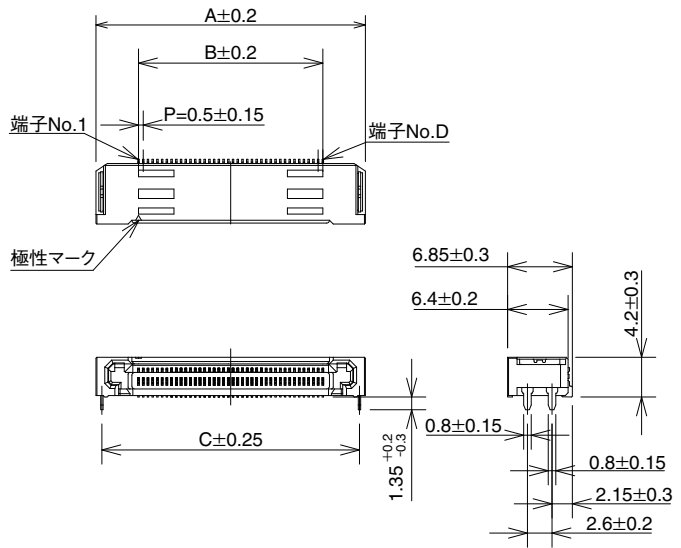
FX22 - 80 P - 0.5 SH

① ② ③ ④ ⑤

①シリーズ名	: FX22
②極数	
③コネクタ種別	S : レセプタクルタイプ P : ヘッダータイプ
④端子ピッチ	: 0.5mm
⑤製品形状	SH : ライトアングルタイプ

■ ライトアングルレセプタクル

[FX22-***S-0.5SH]

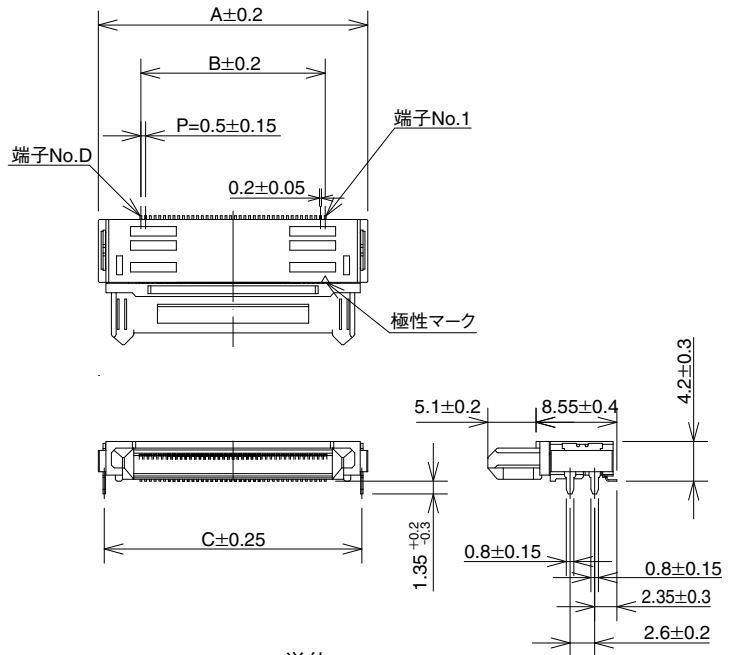


単位：mm

製品番号	HRS No.	極数	A	B	C	D
FX22-40S-0.5SH	572-3100-6	40	28.5	19.5	27.25	40
FX22-50S-0.5SH	572-3101-9	50	33.5	24.5	32.25	50
FX22-60S-0.5SH	572-3102-1	60	38.5	29.5	37.25	60
FX22-80S-0.5SH	572-3103-4	80	48.5	39.5	47.25	80

■ ライトアングルヘッダー

[FX22-***P-0.5SH]

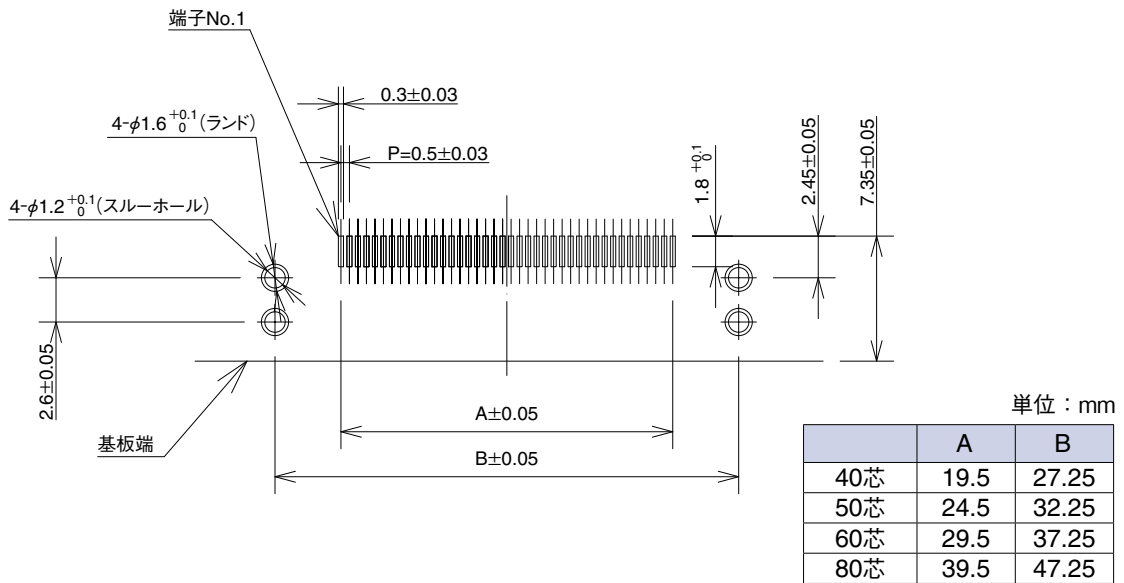


単位：mm

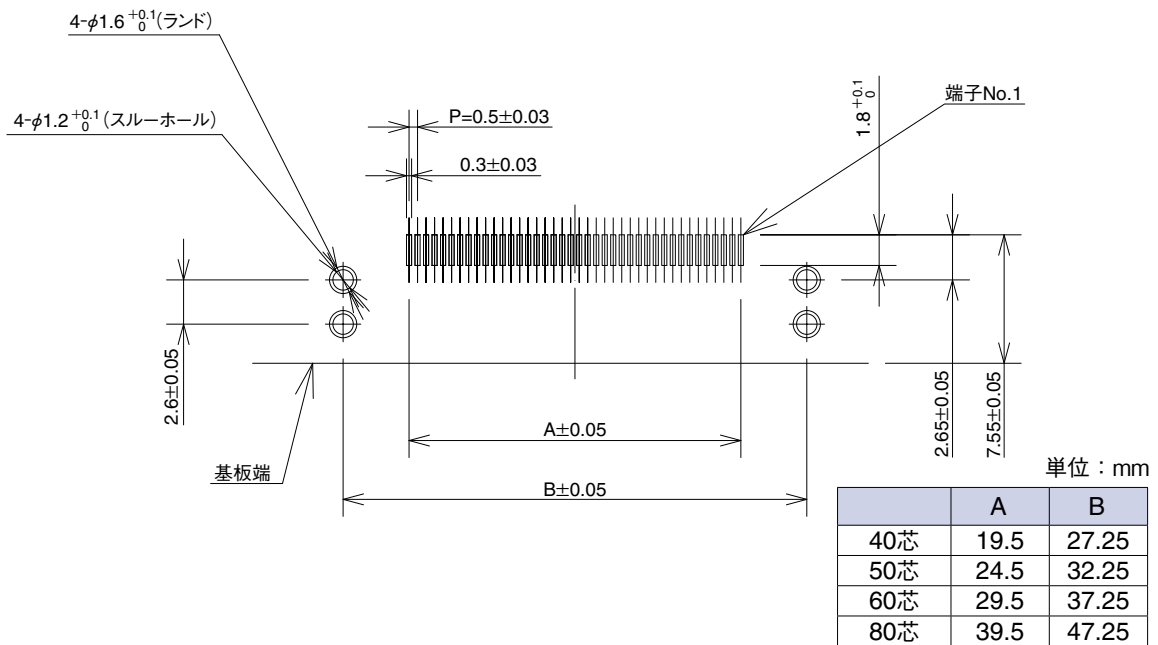
製品番号	HRS No.	極数	A	B	C	D
FX22-40P-0.5SH	572-3001-4	40	28.5	19.5	27.25	40
FX22-50P-0.5SH	572-3002-7	50	33.5	24.5	32.25	50
FX22-60P-0.5SH	572-3003-0	60	38.5	29.5	37.25	60
FX22-80P-0.5SH	572-3004-2	80	48.5	39.5	47.25	80

◆推奨ランドパターン寸法図
 (基板厚 : $t=1.6\text{mm}$ / メタルマスク厚 : $t=0.12\text{mm}$)

●ライトアングルレセプタクル
 [FX22-***S-0.5SH]

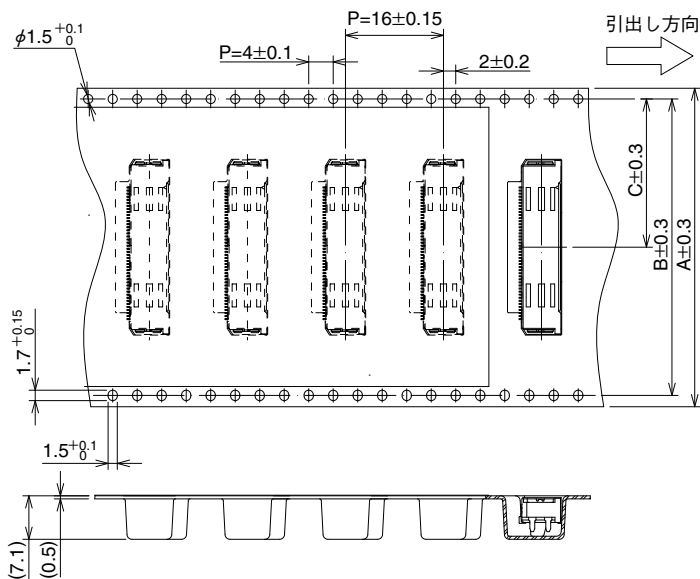


●ライトアングルヘッダー
 [FX22-***P-0.5SH]

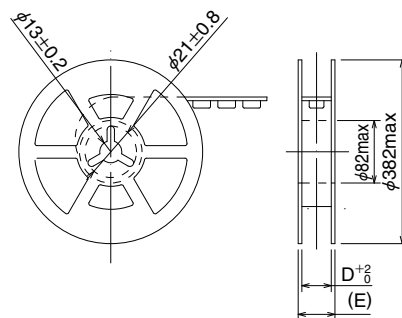


◆エンボスキャリアテープ梱包状態図

●ライトアングルレセプタクル



リール状態寸法図

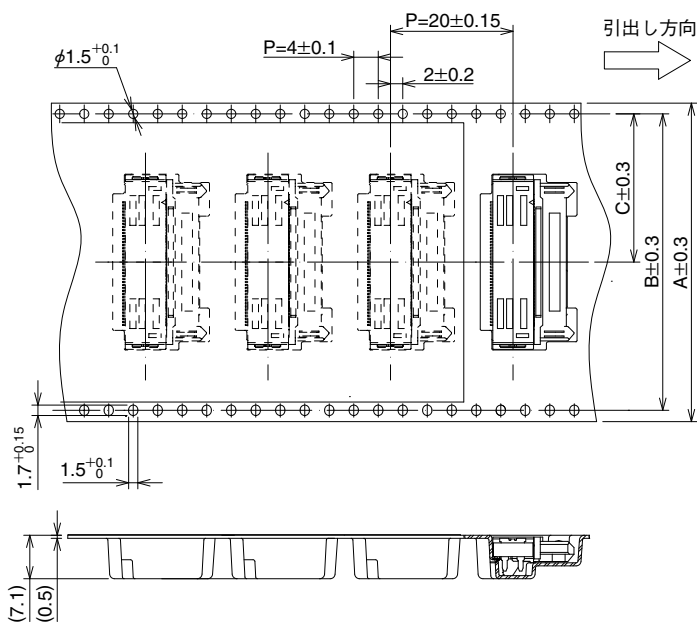


単位：mm

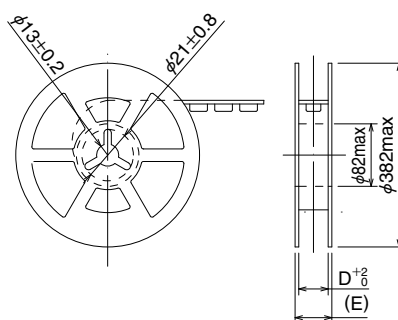
製品番号	A	B	C	D	E
FX22-40S-0.5SH	44	40.4	20.2	44.4	50.4
FX22-50S-0.5SH	56	52.4	26.2	56.4	62.4
FX22-60S-0.5SH					
FX22-80S-0.5SH	72	68.4	34.2	72.4	78.4

(00) エンボス梱包：700個/1リール

●ライトアングルヘッダー



リール状態寸法図



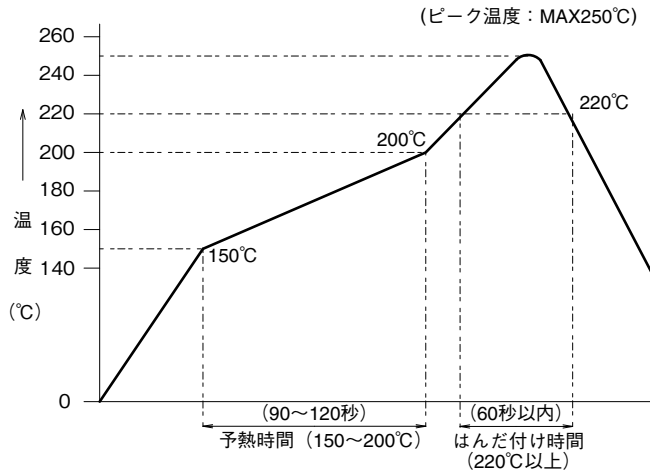
単位：mm

製品番号	A	B	C	D	E
FX22-40P-0.5SH	44	40.4	20.2	44.4	50.4
FX22-50P-0.5SH	56	52.4	26.2	56.4	62.4
FX22-60P-0.5SH					
FX22-80P-0.5SH	72	68.4	34.2	72.4	78.4

(00) エンボス梱包：500個/1リール

◆推奨温度プロファイル

●本温度プロファイルは下記設定条件での参考です。条件により異なりますので確認後実装してください。



＜適用条件＞

試験基板 寸法 : 110 × 40 × 1.6mm
 材質 : ガラスエポキシ
 はんだ組成 : Sn-3Ag-0.5Cu
 フラックス含有量 : 11wt%
 メタルマスク厚 : 0.12mm

(注1)この温度プロファイルは推奨値です。

(注2)リフロー工程は2回以下とします。

(注3)クリームはんだの種類・量により多少変わる可能性があります。

◆洗浄条件

●有機溶剤系洗浄

溶剤	常温洗浄	加熱洗浄
IPA (イソプロピルアルコール)	○	○

●水系洗浄

水系の洗浄剤(テルペン、アルカリケン化剤等を使用する場合は、各洗浄メーカーが発行している金属、樹脂に対する影響表を基に洗浄剤の選択を行ってください。また水分が残ったまま放置することがないようにご注意ください。

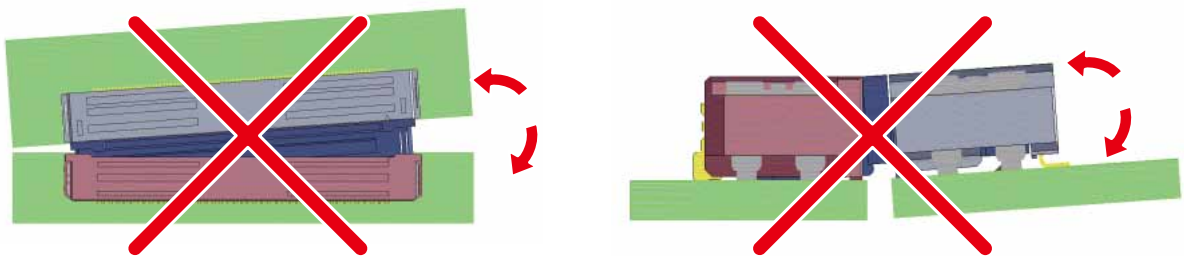
●洗浄の注意点

有機溶剤系及び水系の洗浄において、フラックスや洗浄剤がコネクタに残りますと、電気性能の劣化を引き起こす可能性がありますので確実な洗浄が行われているかを十分に確認してください。

◆使用上の注意

●コネクタのみで基板を支えることは避けコネクタ以外での基板固定対策を行ってください。

●薄型化されたコネクタのため、過度なこじり挿抜や回転挿抜をされますと、製品破壊や接触不良の原因となります。ご注意ください。



英知をつなげる
エレクトロニクスの会社

ヒロセ電機株式会社

営業本部 神奈川県横浜市都筑区中川中央2丁目6番3号
電話 045 - 620 - 3491 (代表)