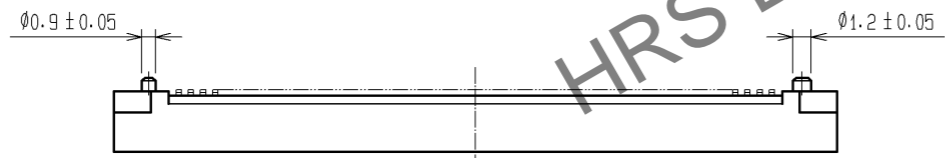
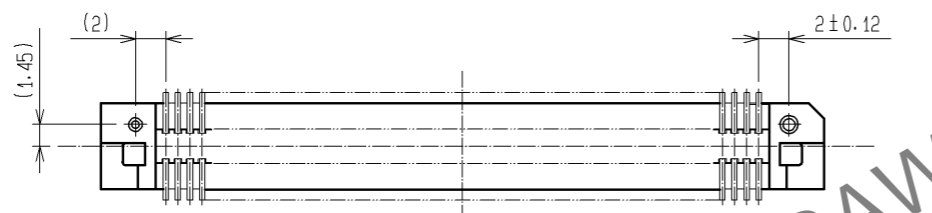
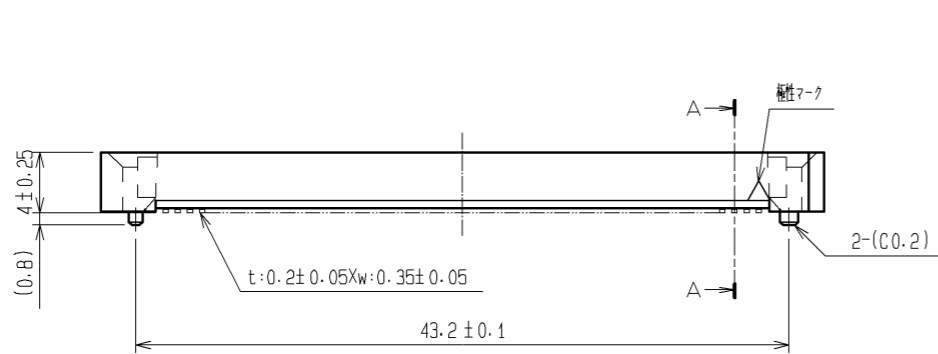
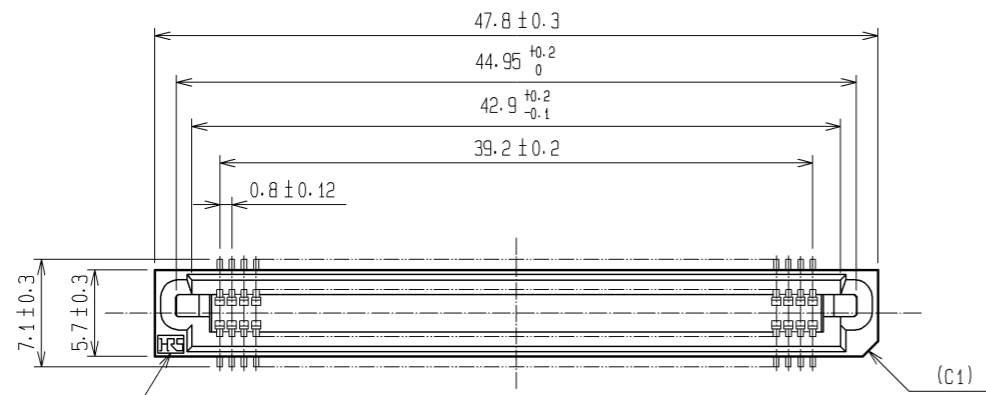
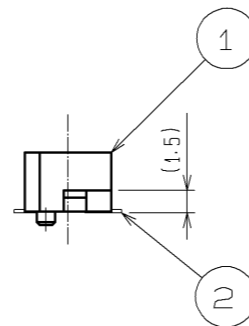
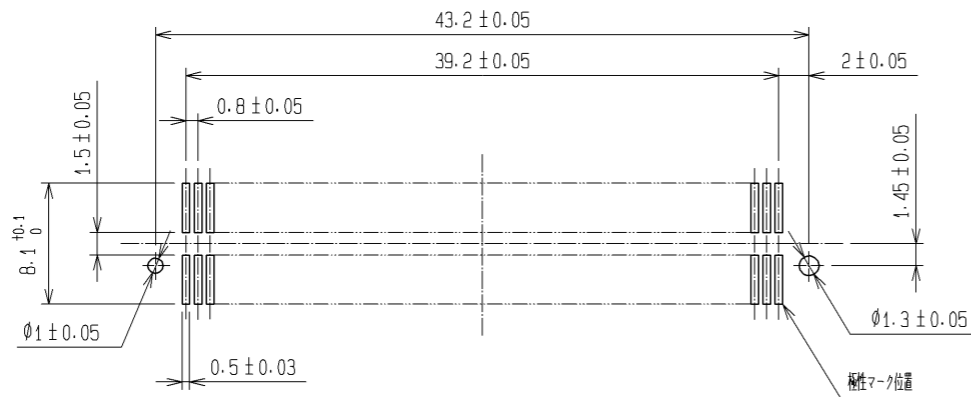


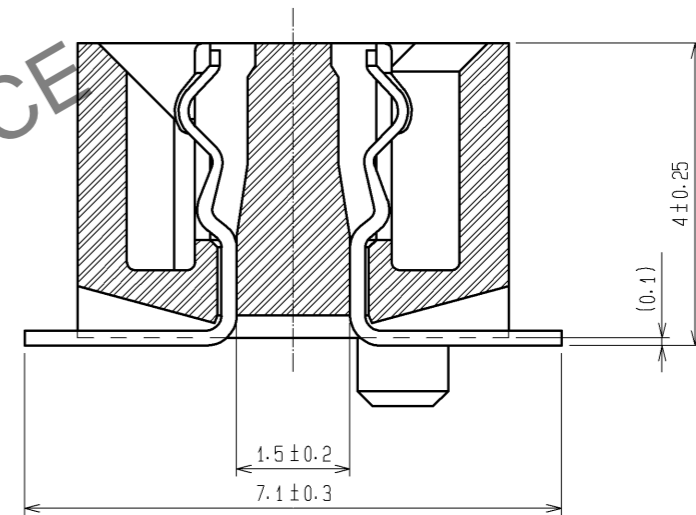
Sep.1.2024 Copyright 2024 HIROSE ELECTRIC CO., LTD. All Rights Reserved.  
 本製品を車載用途などの高い信頼性が求められる機器にご使用の場合は、弊社までお問合せ下さい。



推奨ランドパターン寸法図(実装面側)  
(推奨メタルマスク厚: t=0.15mm)



A-A (10:1)

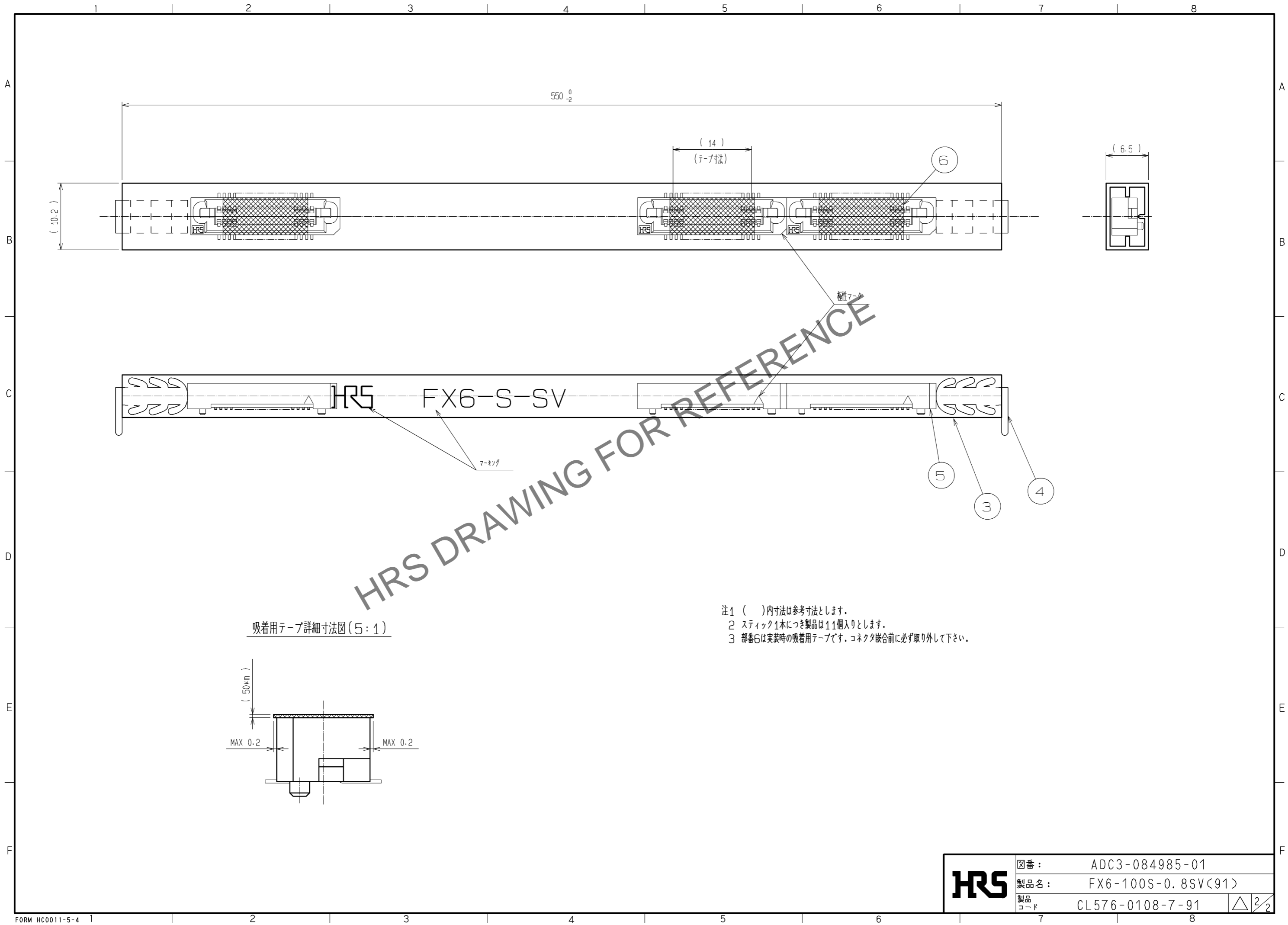


- 注
- 1 HRS マークは任意の面1箇所とする。
  - 2 SMTリード先端部における平坦度(CO-PLANARITY)はMAX0.1とする。
  - 3 本品の納入形態はスティック梱包と致します。詳細は梱包仕様図参照願います。
  - 4 本品は吸着用テープ付きとする。なお貼り位置等の詳細は梱包仕様図参照願います。
  - 5 性能に影響のない任意の位置に任意の形状にて、ヒケ逃げ等の穴を設ける場合があります。
  - 6 ( )内寸法は参考寸法とします。

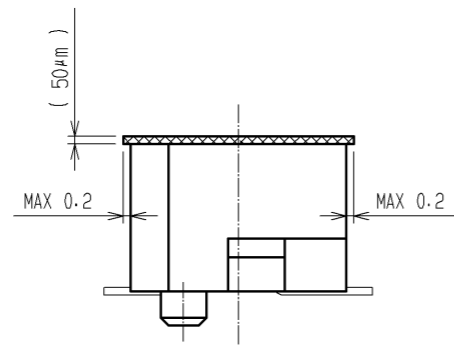
6	ポリイミド	(吸着用テープ)
5	(コネクタ)	
4	PVC樹脂	(ストッパー)
3	PVC樹脂	(スティック)

1	PPS樹脂	ライトブラウン/UL94V-0	2	リソ青銅	接触部:金めっき 0.1µm min. 実装部:スズめっき 1µm min. 下地:ニッケルめっき 2µm min.
部番	材質	処 理 , 備 考	部番	材質	処 理 , 備 考
UNITS mm		SCALE 2 : 1		訂 正 記 事	設 計
<b>HRS</b> HIROSE ELECTRIC CO., LTD.		承認 : HS. OKAWA 14.01.07	検 査 : HT. YAMAGUCHI 14.01.07	設 計 : TY. EDAGAWA 14.01.07	製 図 : TY. EDAGAWA 14.01.07
図番 : ADC3-084985-01			製品名 : FX6-100S-0.8SV(91)		
製造 : TY. EDAGAWA 14.01.07			製品コード : CL576-0108-7-91		

Sep.1.2024 Copyright 2024 HIROSE ELECTRIC CO., LTD. All Rights Reserved.  
本製品を車載用途などの高い信頼性が求められる機器にご使用の場合は、弊社までお問合せ下さい。



吸着用テープ詳細寸法図(5:1)



- 注1 ( )内寸法は参考寸法とします。  
2 スティック1本につき製品は11個入りとします。  
3 部番6は実装時の吸着用テープです。コネクタ嵌合前に必ず取り外して下さい。

<b>HRS</b>	図番:	ADC3-084985-01
	製品名:	FX6-100S-0.8SV(91)
	製品コード:	CL576-0108-7-91

△ 2/2