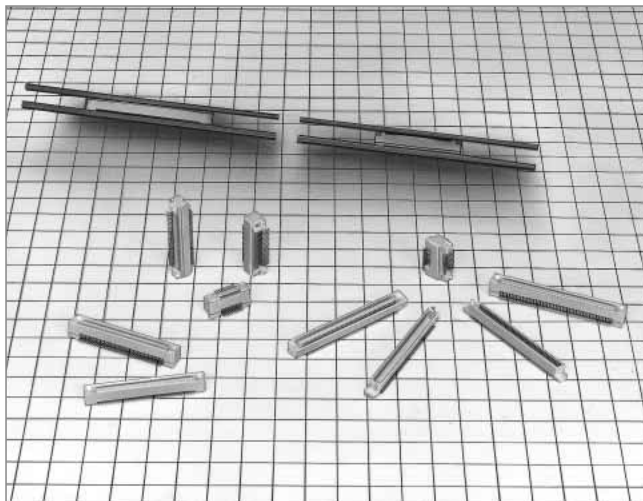


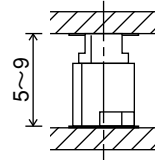
NEW

スタッキング高さ5～9mm対応、0.8mmピッチコネクタ

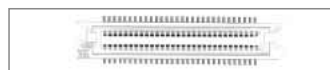
FX6シリーズ



スタッキング高さ：5～9mm対応



ハーフピッチコネクタとの実装面積対比50%OFF

ハーフピッチコネクタ
(FX2シリーズ)FX6シリーズ
(60極の対比の場合)

■特長

1. スタッキング高さ5～9mm対応

基板間スタッキング高さは5～9mmまで1mmごとに設定できます。

2. 有効嵌合長1.7mm

ロープロ型コネクタにもかわらず、有効嵌合長は1.7mmと長く、嵌合にゆとりがあります。

3. 嵌合誘い込み

嵌合時のセルフアライメントは±1mmとさそい量が大きく、嵌合がしやすくなっています。

4. 自動実装対応

自動実装を考慮し、標準梱包仕様をスティック梱包とし、80極以下はエンボス梱包も対応可能です。(但し80極は製品限定)

5. SMTコプラナリティー

SMTはんだ付部のリードのコプラナリティーは0.1mm以下と高い精度を確保しております。

■用途

ノートパソコン、ハンディターミナル等OA機器及び小型化、軽量化が要求される各種機器。

■製品規格

定 格	定格電流 0.5A 定格電圧 AC100V	使用温度範囲 -55～+85℃ (注1) 使用湿度範囲 40～80%	保存温度範囲 -10～+60℃ (注2) 保存湿度範囲 40～70% (注2)
-----	--------------------------	---------------------------------------	--

項 目	規 格	条 件
1.絶縁抵抗	100MΩ以上	DC250Vで測定
2.耐電圧	せん絡・絶縁破壊がないこと。	AC300Vで1分間通電
3.接触抵抗	40mΩ以下	100mAで測定
4.耐振性	1μs以上の電氣的瞬断がないこと。	10～55Hz、片振幅0.75mm、3方向 各10サイクル
5.耐湿性	接触抵抗：50mΩ以下 絶縁抵抗：100MΩ以上	温度40±2℃、湿度90～95%、96時間放置
6.温度サイクル	接触抵抗：50mΩ以下 絶縁抵抗：100MΩ以上	(-55℃：30分→15～35℃：2～3分→ 85℃：30分→15～35℃：2～3分) 5サイクル
7.挿抜寿命	接触抵抗：50mΩ以下	100回
8.はんだ耐熱性	性能に影響する樹脂部の溶融がないこと。	リフロー：推奨温度プロファイルにて はんだごて温度：360℃ 5秒

(注1) 通電時の温度上昇を含みます。

(注2) ここでの保存とは、基板搭載前の未使用品に対する長期保管状態を表わします。

基板搭載後の無通電状態は、使用温湿度範囲が適用されます。

(注3) 上記の規格は、本シリーズを代表するものです。個々の正式な取り交わしは『納入仕様書』にてお願い致します。

本製品を車載用途などの高い信頼性が求められる機器にご使用の場合は、弊社までお問い合わせください。

HRS A163

■材質

部 品	材 質	処 理		備 考
絶 縁 物	PPS樹脂	ライトブラウン		UL94V-0
ヘ ッ ダ ー 端 子	りん青銅	接 触 部	金めっき	——
レセプタクル端子		リード部	純すずめっき(注2)	——

(注1) 絶縁物の樹脂に黒点等が発生する場合があります。また、材料の性質上、太陽光や蛍光灯に照射されると色相が変化する場合がありますが、品質には問題ありません。

(注2) FX6(A)-※P-0.8SV(※)は金めっき

■製品番号の構成

製品番号から製品の仕様をご判断頂く際にご利用下さい。

FX6 (A) - ※ P - 0.8 SV 1 (91)

①
②
③
④
⑤
⑥
⑦
⑧

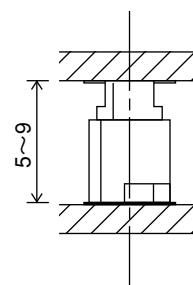
① シリーズ名：FX6	⑦ 製品高さ可変：無：標準 1：+1mm 2：+2mm
② 無 ：位置決めボス有 A ：位置決めボス無	
③ 極数：20, 40, 50, 60, 80, 100	⑧ 梱包形態 (71)：スティック梱包品(吸着テープ無し) (91)：スティック梱包品(吸着テープ付き) (92)：エンボステープ梱包品(吸着テープ無し) (93)：エンボステープ梱包品(吸着テープ付き)
④ コネクタ種別 ：P…ヘッダー S…レセプタクル	
⑤ コンタクトピッチ：0.8mm	
⑥ 端子形状：SV…基板垂直タイプ	

■スタッキング高さバリエーション

単位：mm

	FX6(A)-※S-0.8SV	FX6(A)-※S-0.8SV2
FX6(A)-※P-0.8SV	5	7
FX6(A)-※P-0.8SV1	6	8
FX6(A)-※P-0.8SV2	7	9

(※は、20、40、50、60、80、100極)

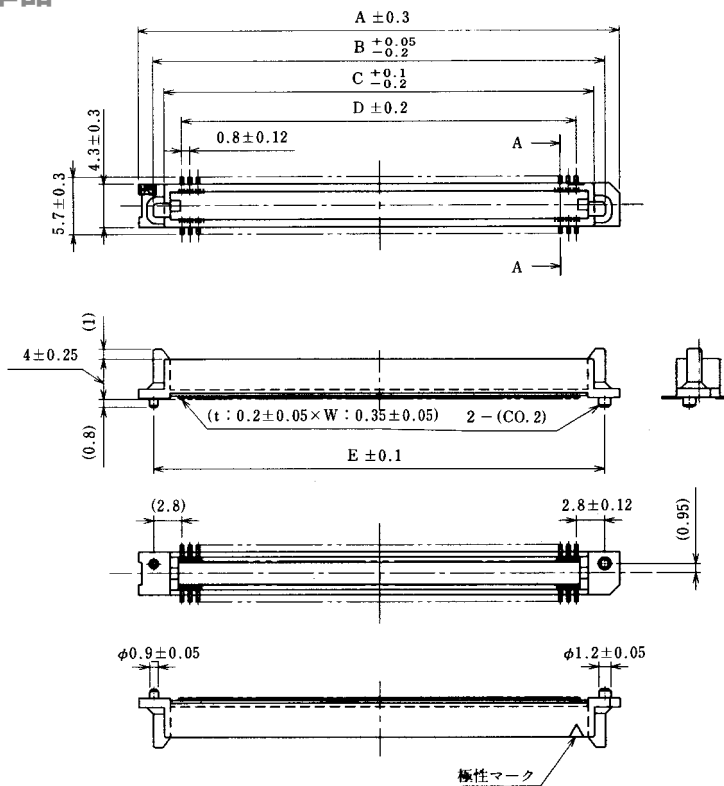


■納入形態

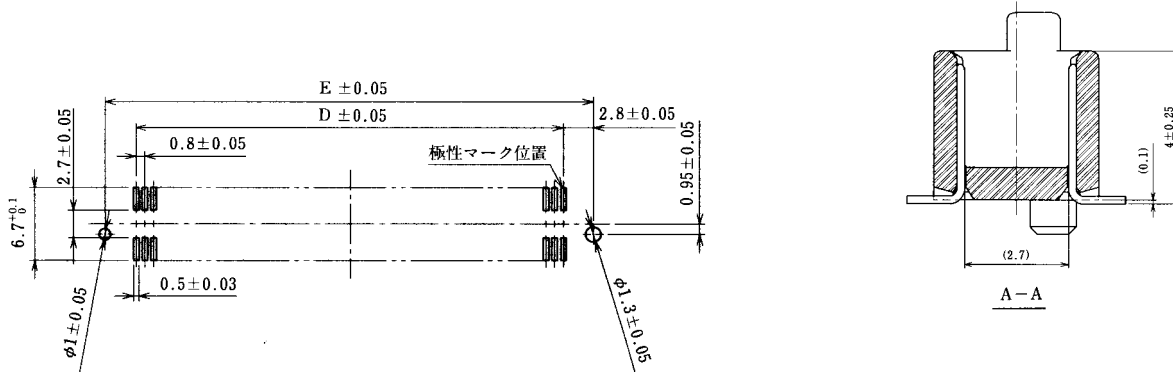
梱包形式	極 数	20極	40極	50極	60極	80極	100極	
		製品入り数	33個	22個	19個	16個	13個	11個
スティック 梱包	販売単位	製品入り数の倍数にてお願い致します。(例)20極の場合33個、66個…						
	テープ幅 (JIS)	24mm	44mm	44mm	44mm	56mm	X	
	製品ピッチ	12mm						
	エンボスリール径	FX6(A)-*S-0.8SV…………… φ 330mm FX6(A)-*P-0.8SV、FX6(A)-*S-0.8SV2… φ 360mm FX6(A)-*P-0.8SV1、FX6(A)-*P-0.8SV2… φ 380mm						
	製品入り数	1リール1,000個入り						
販売単位	1リール単位							
エンボステープ梱包	製品入り数	1リール1,000個入り						
	販売単位	1リール単位						

位置決めボス有リタイプ

■ヘッダー — スタック高さ：標準品



◆推奨ランドパターン寸法図(実装面側)



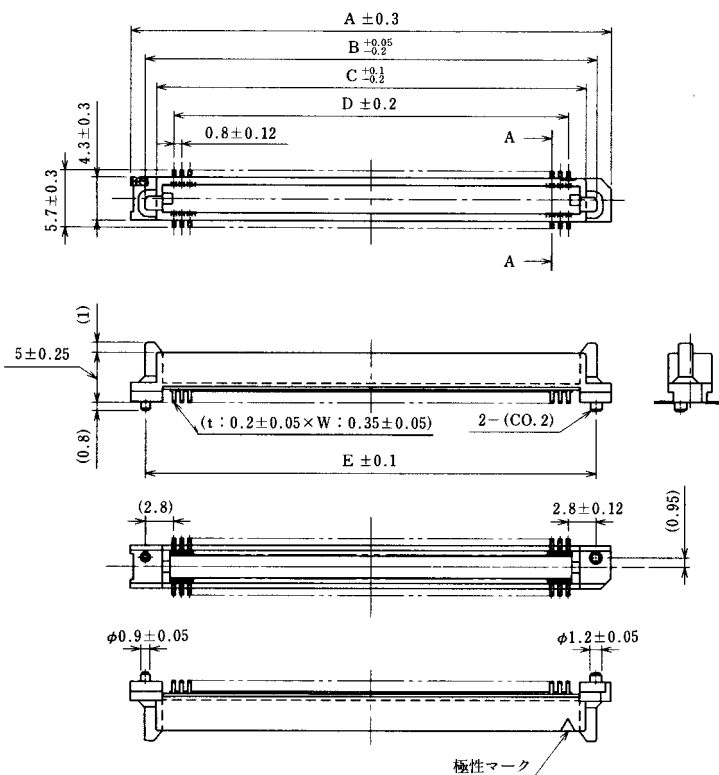
単位：mm

製品番号	HRS No.	極数	A	B	C	D	E	RoHS
FX6- 20P-0.8SV(71)	CL576-0001-3-71	20	15.8	12.9	10.7	7.2	12.8	○
FX6- 40P-0.8SV(71)	CL576-0003-9-71	40	23.8	20.9	18.7	15.2	20.8	
FX6- 50P-0.8SV(71)	CL576-0004-1-71	50	27.8	24.9	22.7	19.2	24.8	
FX6- 60P-0.8SV(71)	CL576-0005-4-71	60	31.8	28.9	26.7	23.2	28.8	
FX6- 80P-0.8SV(71)	CL576-0007-0-71	80	39.8	36.9	34.7	31.2	36.8	
FX6-100P-0.8SV(71)	CL576-0008-2-71	100	47.8	44.9	42.7	39.2	44.8	

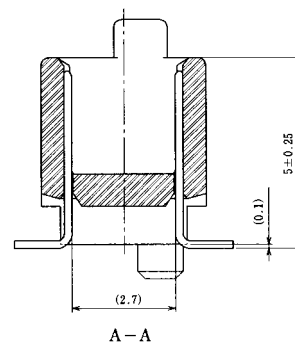
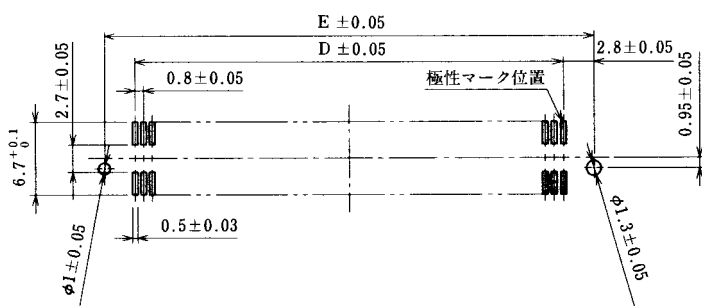
(注) スティック梱包品の販売数量は極数別挿入個数の整数倍をお願いします。
 エンボス梱包品の販売数量は1リール (1,000個) を単位としておりますのでご了承ください。
 (詳しくはA145頁の納入形態の項目をご参照ください。)

位置決めボス有リタイプ

■ヘッダー — スタック高さ：標準+1mm品



◆推奨ランドパターン寸法図(実装面側)



単位：mm

製品番号	HRS No.	極数	A	B	C	D	E	RoHS
FX6- 20P-0.8SV1(71)	CL576-0021-0-71	20	15.8	12.9	10.7	7.2	12.8	○
FX6- 40P-0.8SV1(71)	CL576-0023-6-71	40	23.8	20.9	18.7	15.2	20.8	
FX6- 50P-0.8SV1(71)	CL576-0024-9-71	50	27.8	24.9	22.7	19.2	24.8	
FX6- 60P-0.8SV1(71)	CL576-0025-1-71	60	31.8	28.9	26.7	23.2	28.8	
FX6- 80P-0.8SV1(71)	CL576-0027-7-71	80	39.8	36.9	34.7	31.2	36.8	
FX6-100P-0.8SV1(71)	CL576-0028-0-71	100	47.8	44.9	42.7	39.2	44.8	

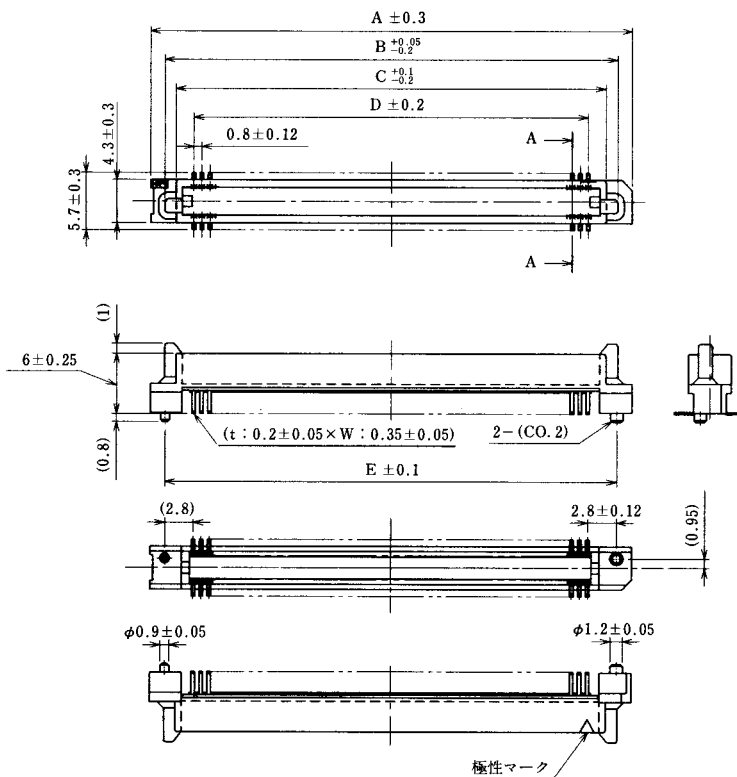
(注) スティック梱包品の販売数量は極数別挿入個数の整数倍をお願いします。

エンボス梱包品の販売数量は1リール (1,000個) を単位としておりますのでご了承ください。

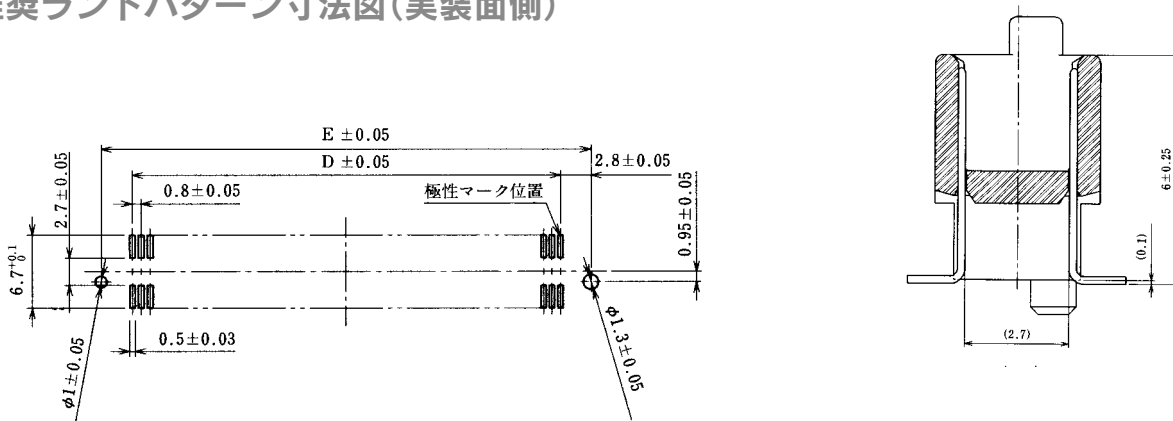
(詳しくはA145頁の納入形態の項目をご参照ください。)

位置決めボス有リタイプ

■ヘッダー — スタック高さ：標準+2mm品



◆推奨ランドパターン寸法図(実装面側)



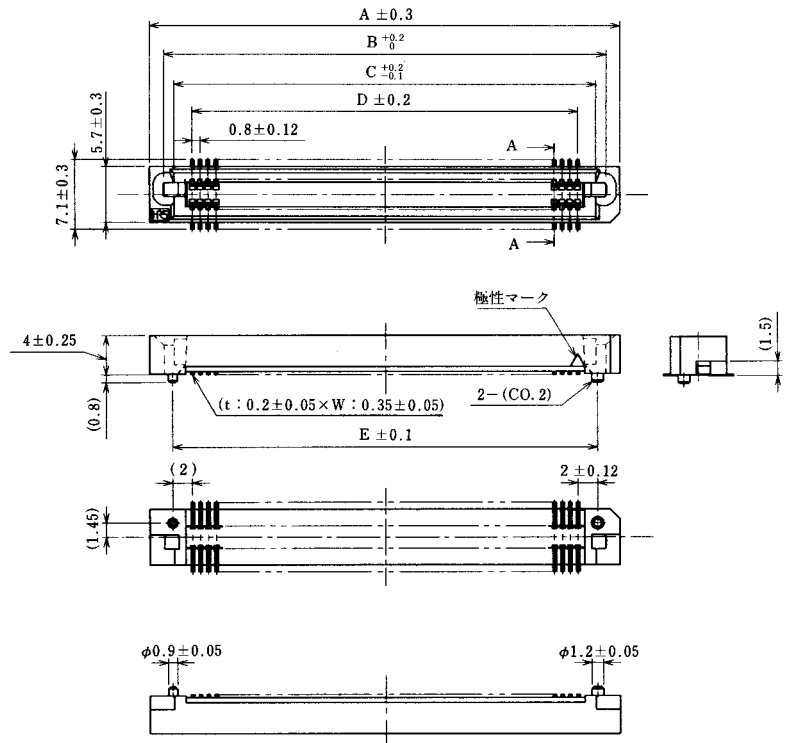
単位：mm

製品番号	HRS No.	極数	A	B	C	D	E	RoHS
FX6- 20P-0.8SV2(71)	CL576-0041-8-71	20	15.8	12.9	10.7	7.2	12.8	○
FX6- 40P-0.8SV2(71)	CL576-0043-3-71	40	23.8	20.9	18.7	15.2	20.8	
FX6- 50P-0.8SV2(71)	CL576-0044-6-71	50	27.8	24.9	22.7	19.2	24.8	
FX6- 60P-0.8SV2(71)	CL576-0045-9-71	60	31.8	28.9	26.7	23.2	28.8	
FX6- 80P-0.8SV2(71)	CL576-0047-4-71	80	39.8	36.9	34.7	31.2	36.8	
FX6-100P-0.8SV2(71)	CL576-0048-7-71	100	47.8	44.9	42.7	39.2	44.8	

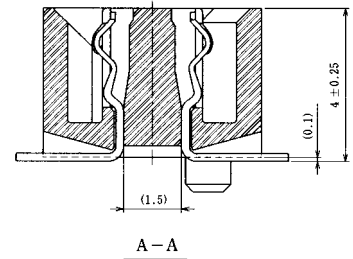
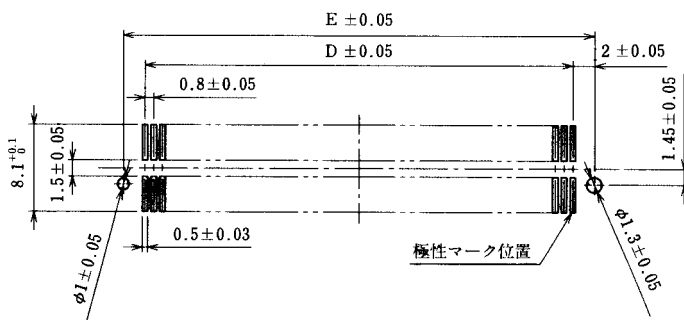
(注) スティック梱包品の販売数量は極数別挿入個数の整数倍をお願いします。
 エンボス梱包品の販売数量は1リール (1,000個) を単位としておりますのでご了承ください。
 (詳しくはA145頁の納入形態の項目をご参照ください。)

位置決めボス有リタイプ

■レセプタクル — スタック高さ：標準品



◆推奨ランドパターン寸法図(実装面側)



単位：mm

製品番号	HRS No.	極数	A	B	C	D	E	RoHS
FX6- 20S-0.8SV(71)	CL576-0101-8-71	20	15.8	12.95	10.9	7.2	11.2	○
FX6- 40S-0.8SV(71)	CL576-0103-3-71	40	23.8	20.95	18.9	15.2	19.2	
FX6- 50S-0.8SV(71)	CL576-0104-6-71	50	27.8	24.95	22.9	19.2	23.2	
FX6- 60S-0.8SV(71)	CL576-0105-9-71	60	31.8	28.95	26.9	23.2	27.2	
FX6- 80S-0.8SV(71)	CL576-0107-4-71	80	39.8	36.95	34.9	31.2	35.2	
FX6-100S-0.8SV(71)	CL576-0108-7-71	100	47.8	44.95	42.9	39.2	43.2	

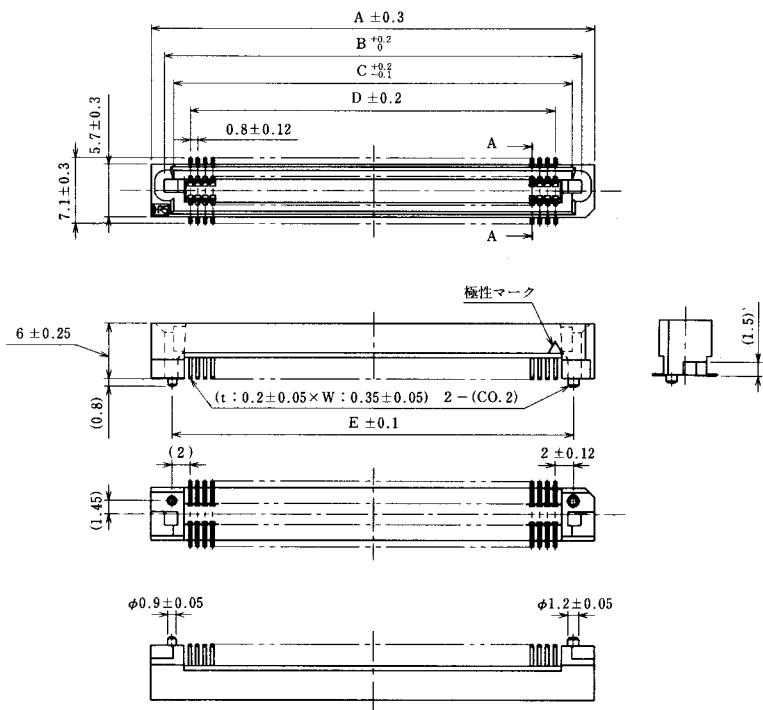
(注) スティック梱包品の販売数量は極数別挿入個数の整数倍をお願いします。

エンボス梱包品の販売数量は1リール (1,000個) を単位としておりますのでご了承ください。

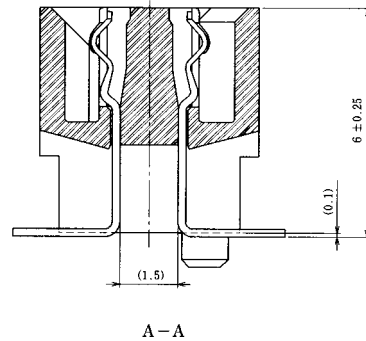
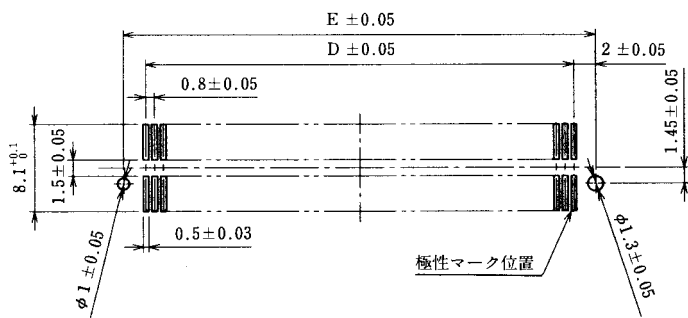
(詳しくはA145頁の納入形態の項目をご参照ください。)

位置決めボス有リタイプ

■ レセプタクル — スタック高さ：標準+2mm品



◆ 推奨ランドパターン寸法図(実装面側)



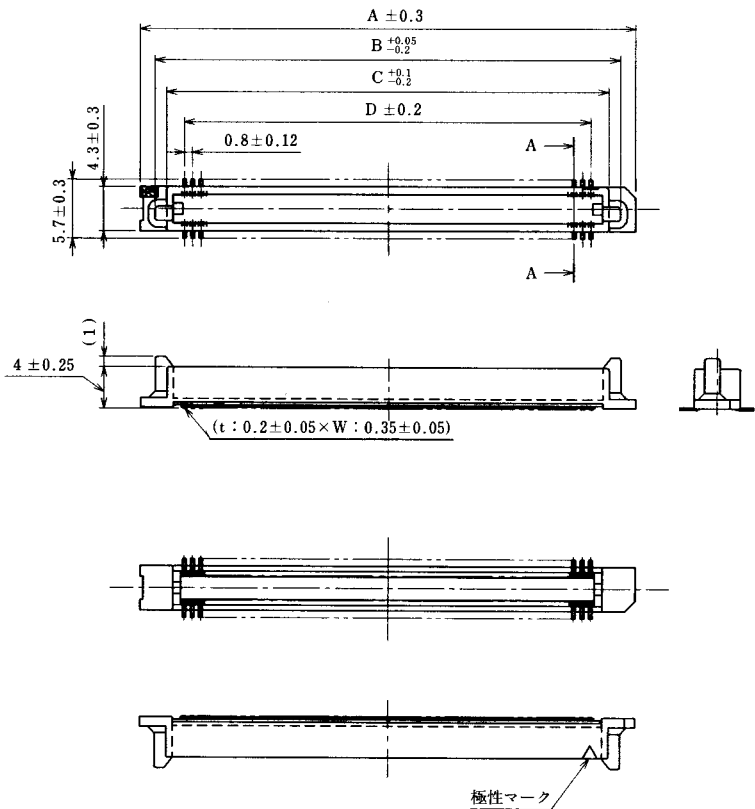
単位：mm

製品番号	HRS No.	極数	A	B	C	D	E	RoHS
FX6- 20S-0.8SV2(71)	CL576-0121-5-71	20	15.8	12.95	10.9	7.2	11.2	○
FX6- 40S-0.8SV2(71)	CL576-0123-0-71	40	23.8	20.95	18.9	15.2	19.2	
FX6- 50S-0.8SV2(71)	CL576-0124-3-71	50	27.8	24.95	22.9	19.2	23.2	
FX6- 60S-0.8SV2(71)	CL576-0125-6-71	60	31.8	28.95	26.9	23.2	27.2	
FX6- 80S-0.8SV2(71)	CL576-0127-1-71	80	39.8	36.95	34.9	31.2	35.2	
FX6-100S-0.8SV2(71)	CL576-0128-4-71	100	47.8	44.95	42.9	39.2	43.2	

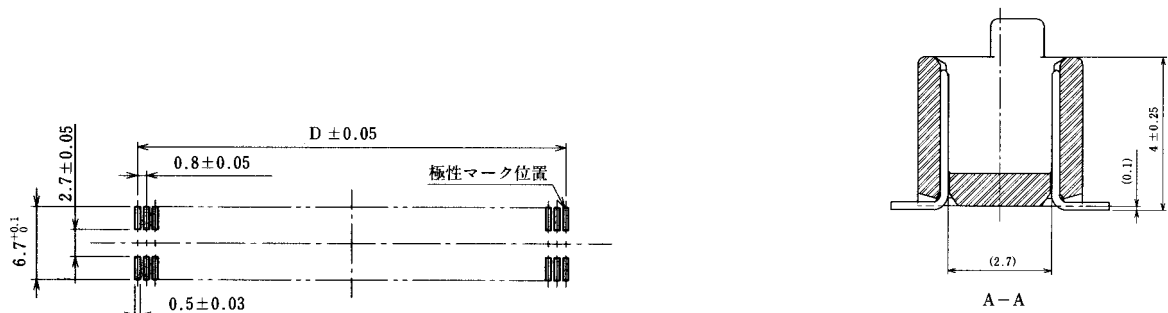
(注) スティック梱包品の販売数量は極数別挿入個数の整数倍でお願いします。
 エンボス梱包品の販売数量は1リール (1,000個) を単位としておりますのでご了承ください。
 (詳しくはA145頁の納入形態の項目をご参照ください。)

位置決めボス無しタイプ

■ヘッダー — スタック高さ：標準品



◆推奨ランドパターン寸法図(実装面側)



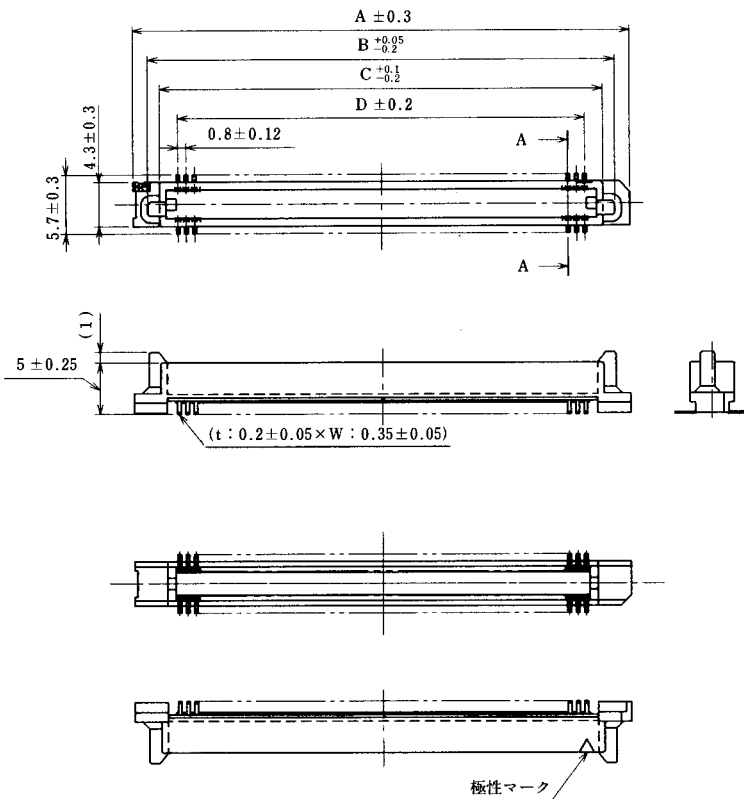
単位：mm

製品番号	HRS No.	極数	A	B	C	D	RoHS
FX6A- 20P-0.8SV(71)	CL576-0201-2-71	20	15.8	12.9	10.7	7.2	○
FX6A- 40P-0.8SV(71)	CL576-0203-8-71	40	23.8	20.9	18.7	15.2	
FX6A- 50P-0.8SV(71)	CL576-0204-0-71	50	27.8	24.9	22.7	19.2	
FX6A- 60P-0.8SV(71)	CL576-0205-3-71	60	31.8	28.9	26.7	23.2	
FX6A- 80P-0.8SV(71)	CL576-0207-9-71	80	39.8	36.9	34.7	31.2	
FX6A-100P-0.8SV(71)	CL576-0208-1-71	100	47.8	44.9	42.7	39.2	

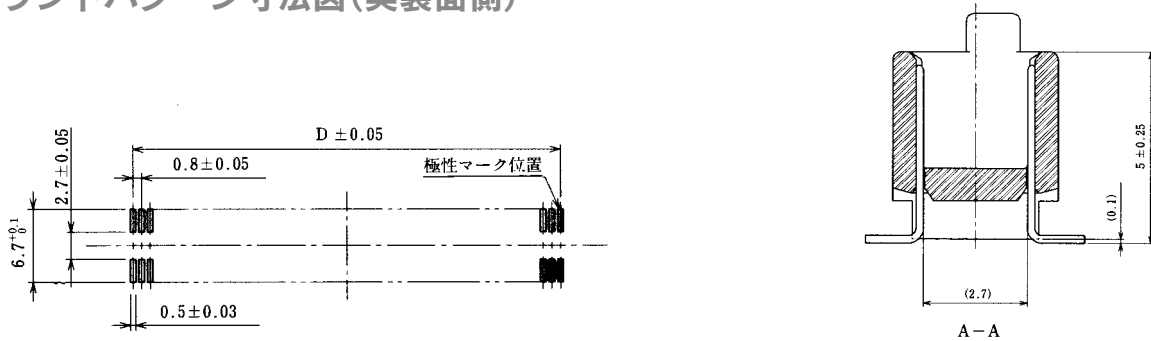
(注) スティック梱包品の販売数量は極数別挿入個数の整数倍をお願いします。
 エンボス梱包品の販売数量は1リール (1,000個) を単位としておりますのでご了承ください。
 (詳しくはA145頁の納入形態の項目をご参照ください。)

位置決めボス無しタイプ

■ヘッダー — スタック高さ：標準+1mm品



◆推奨ランドパターン寸法図(実装面側)



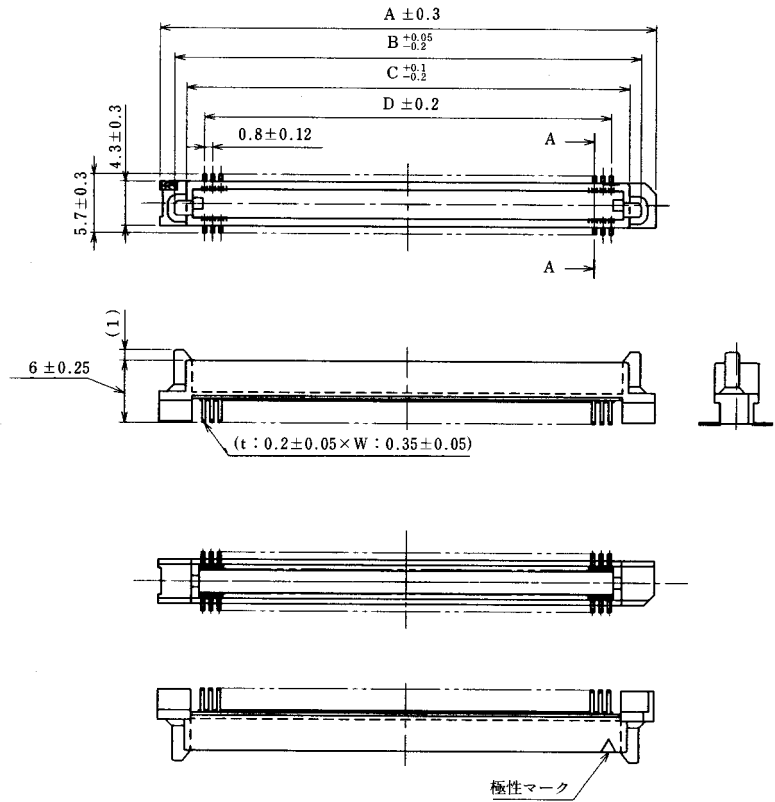
単位：mm

製品番号	HRS No.	極数	A	B	C	D	RoHS
FX6A- 20P-0.8SV1(71)	CL576-0221-0-71	20	15.8	12.9	10.7	7.2	○
FX6A- 40P-0.8SV1(71)	CL576-0223-5-71	40	23.8	20.9	18.7	15.2	
FX6A- 50P-0.8SV1(71)	CL576-0224-8-71	50	27.8	24.9	22.7	19.2	
FX6A- 60P-0.8SV1(71)	CL576-0225-0-71	60	31.8	28.9	26.7	23.2	
FX6A- 80P-0.8SV1(71)	CL576-0227-6-71	80	39.8	36.9	34.7	31.2	
FX6A-100P-0.8SV1(71)	CL576-0228-9-71	100	47.8	44.9	42.7	39.2	

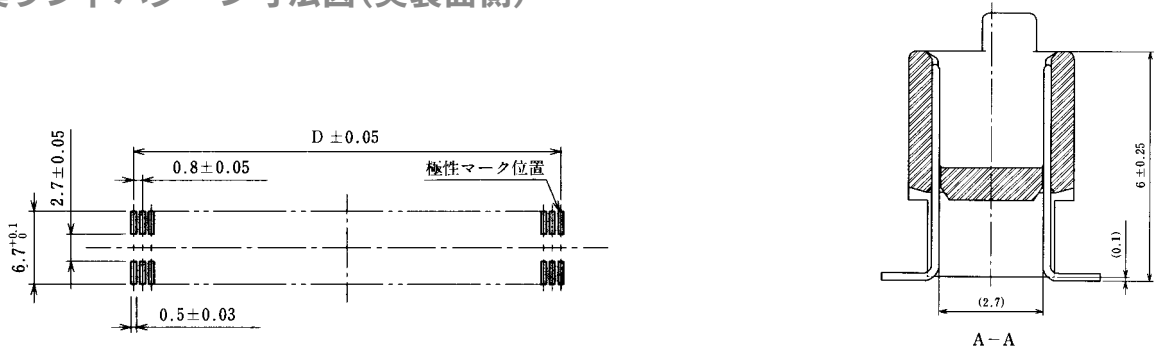
(注) スティック梱包品の販売数量は極数別挿入個数の整数倍でお願いします。
 エンボス梱包品の販売数量は1リール (1,000個) を単位としておりますのでご了承ください。
 (詳しくはA145頁の納入形態の項目をご参照ください。)

位置決めボス無しタイプ

■ヘッダー — スタック高さ：標準+2mm品



◆推奨ランドパターン寸法図(実装面側)



単位：mm

製品番号	HRS No.	極数	A	B	C	D	RoHS
FX6A- 20P-0.8SV2(71)	CL576-0241-7-71	20	15.8	12.9	10.7	7.2	○
FX6A- 40P-0.8SV2(71)	CL576-0243-2-71	40	23.8	20.9	18.7	15.2	
FX6A- 50P-0.8SV2(71)	CL576-0244-5-71	50	27.8	24.9	22.7	19.2	
FX6A- 60P-0.8SV2(71)	CL576-0245-8-71	60	31.8	28.9	26.7	23.2	
FX6A- 80P-0.8SV2(71)	CL576-0247-3-71	80	39.8	36.9	34.7	31.2	
FX6A-100P-0.8SV2(71)	CL576-0248-6-71	100	47.8	44.9	42.7	39.2	

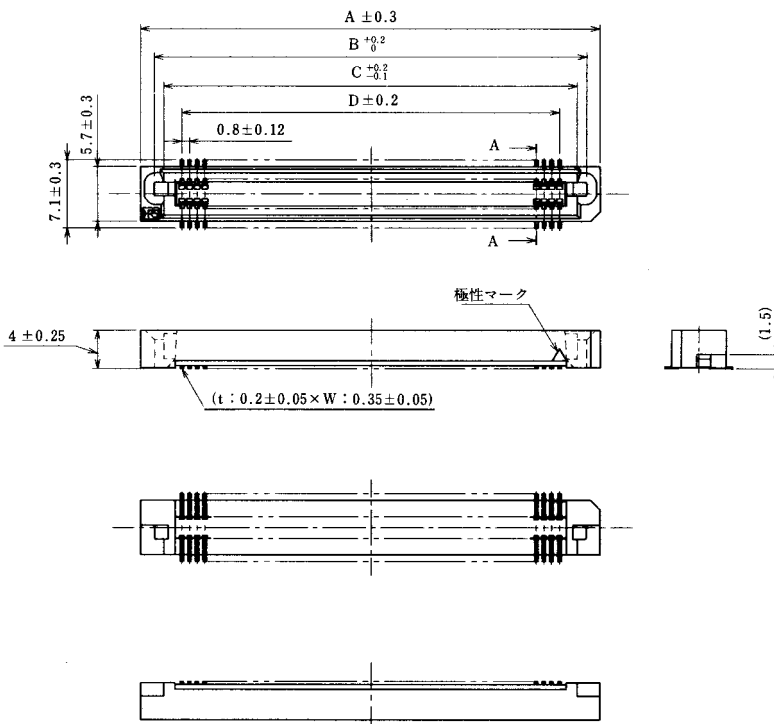
(注) スティック梱包品の販売数量は極数別挿入個数の整数倍でお願いします。

エンボス梱包品の販売数量は1リール (1,000個) を単位としておりますのでご了承ください。

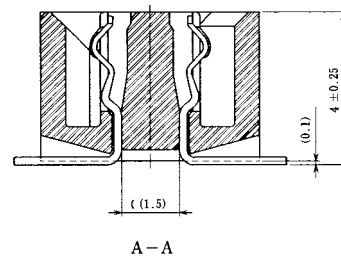
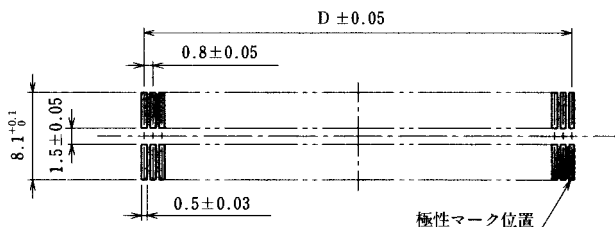
(詳しくはA145頁の納入形態の項目をご参照ください。)

位置決めボス無しタイプ

■レセプタクル — スタック高さ：標準品



◆推奨ランドパターン寸法図(実装面側)



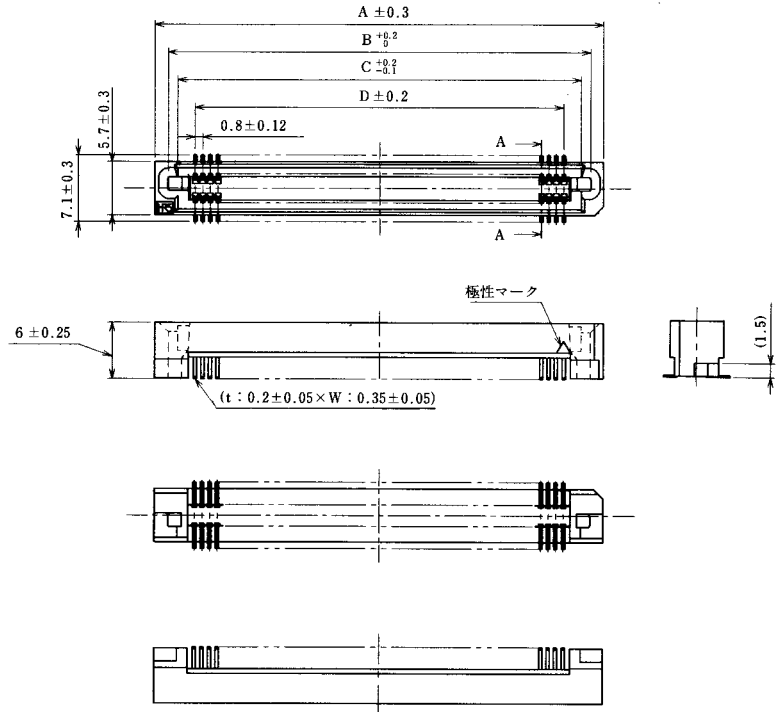
単位：mm

製品番号	HRS No.	極数	A	B	C	D	RoHS
FX6A- 20S-0.8SV(71)	CL576-0301-7-71	20	15.8	12.95	10.9	7.2	○
FX6A- 40S-0.8SV(71)	CL576-0303-2-71	40	23.8	20.95	18.9	15.2	
FX6A- 50S-0.8SV(71)	CL576-0304-5-71	50	27.8	24.95	22.9	19.2	
FX6A- 60S-0.8SV(71)	CL576-0305-8-71	60	31.8	28.95	26.9	23.2	
FX6A- 80S-0.8SV(71)	CL576-0307-3-71	80	39.8	36.95	34.9	31.2	
FX6A-100S-0.8SV(71)	CL576-0308-6-71	100	47.8	44.95	42.9	39.2	

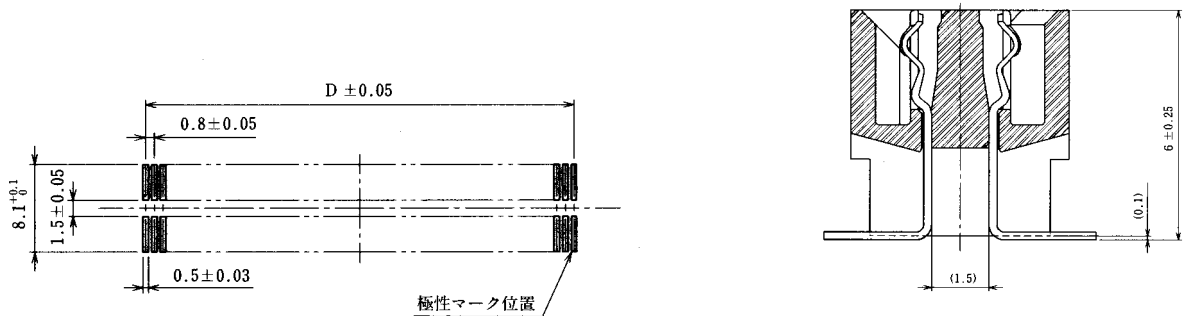
(注) スティック梱包品の販売数量は極数別挿入個数の整数倍でお願いします。
 エンボス梱包品の販売数量は1リール (1,000個) を単位としておりますのでご了承ください。
 (詳しくはA145頁の納入形態の項目をご参照ください。)

位置決めボス無しタイプ

■レセプタクル — スタック高さ：標準+2mm品



◆推奨ランドパターン寸法図（実装面側）



単位：mm

製品番号	HRS No.	極数	A	B	C	D	RoHS
FX6A- 20S-0.8SV2(71)	CL576-0321-4-71	20	15.8	12.95	10.9	7.2	○
FX6A- 40S-0.8SV2(71)	CL576-0323-0-71	40	23.8	20.95	18.9	15.2	
FX6A- 50S-0.8SV2(71)	CL576-0324-2-71	50	27.8	24.95	22.9	19.2	
FX6A- 60S-0.8SV2(71)	CL576-0325-5-71	60	31.8	28.95	26.9	23.2	
FX6A- 80S-0.8SV2(71)	CL576-0327-0-71	80	39.8	36.95	34.9	31.2	
FX6A-100S-0.8SV2(71)	CL576-0328-3-71	100	47.8	44.95	42.9	39.2	

(注) スティック梱包品の販売数量は極数別挿入個数の整数倍をお願いします。

エンボス梱包品の販売数量は1リール（1,000個）を単位としておりますのでご了承ください。

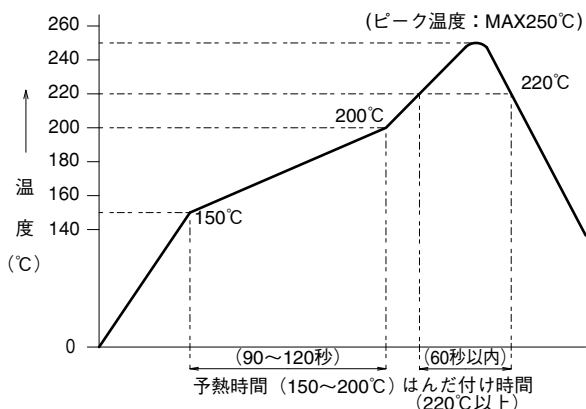
(詳しくはA145頁の納入形態の項目をご参照ください。)

◆コネクタのご使用方法

1. 嵌合面の許容隙間について

製品の有効嵌合長は、1.7mmです。嵌合時におけるヘッダーとレセプタクルの隙間は、1.0mm以内となるようご使用ください。

2. 実装温度プロファイル（参考）



<適用条件>

リフロー方式	: 遠赤・熱風併用リフロー (日本電熱計器 SENSBEY NR-II)
リフロー炉雰囲気	: 大気
はんだ	: クリームタイプ Sn-3Ag-0.5Cu (フラックス含有量 11Wt%) (千住金属製 M705-221CM5-42-10.5)
基板	: 寸法 110×55×1.6mm 材質 ガラスエポキシ
メタルマスク厚	: 厚さ 0.15mm

(注1) この温度プロファイルは推奨値です。温度測定箇所はコネクタ上面とします。

(注2) リフロー行程は2回以下とします。

(注3) クリームはんだの種類およびメーカー、基板サイズ、その他の実装部材等の影響、等、条件により異なりますので、実装状態を十分ご確認の上ご使用願います。

3. 基板間寸法について

アプリケーション図の雄、雌コネクタの基板間寸法はクリームはんだの厚さを含んでおりません。そのため、基板にコネクタを実装後の基板間寸法は、クリームはんだの厚さ分広くなりますのでご考慮ください。