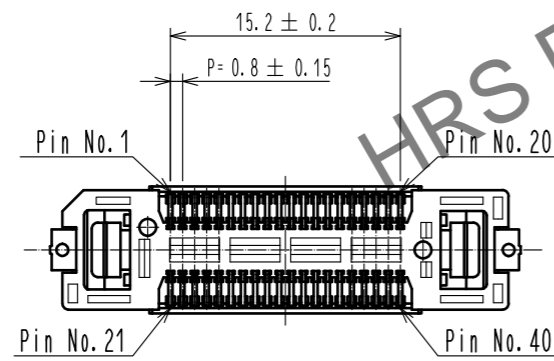
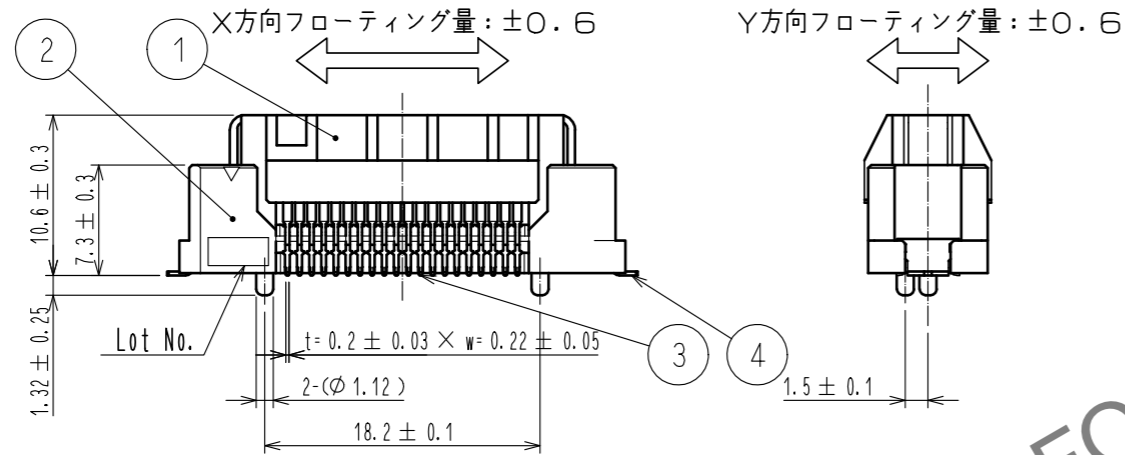
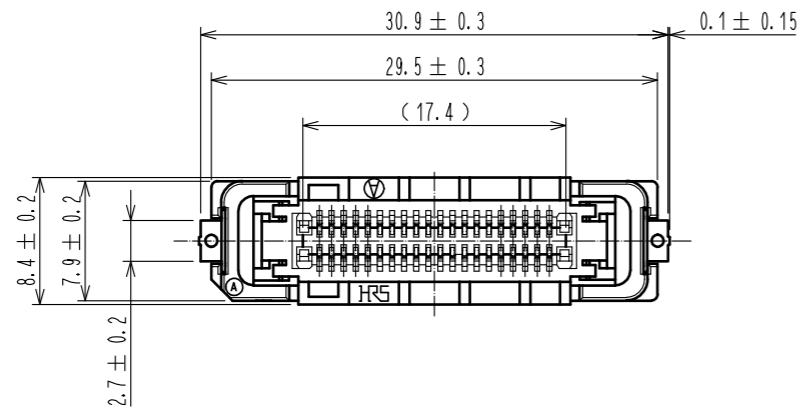
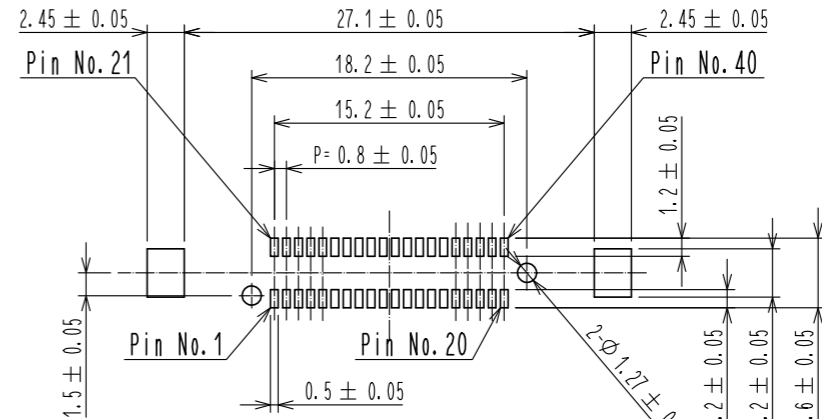


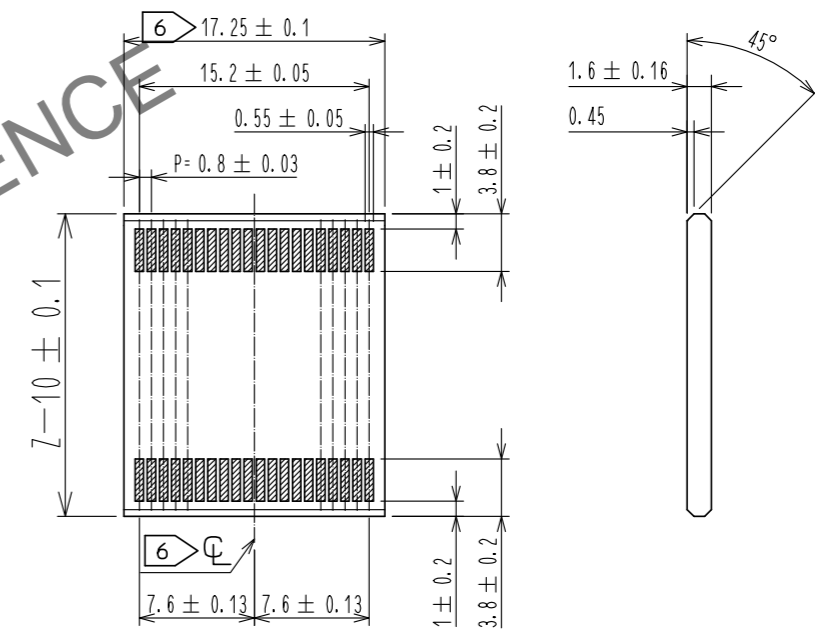
Jan.1.2025 Copyright 2025 HIROSE ELECTRIC CO., LTD. All Rights Reserved.  
 本製品を車載用途などの高い信頼性が求められる機器にご使用の場合は、弊社までお問合せ下さい。



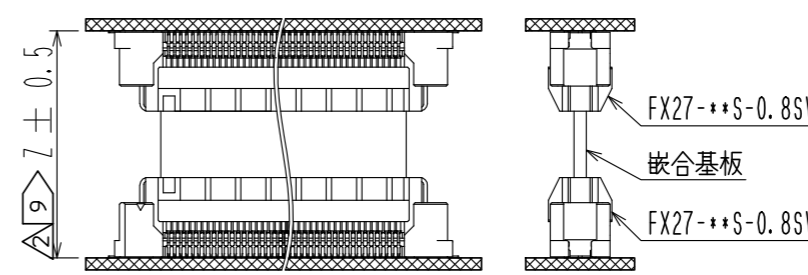
実装基板推奨寸法



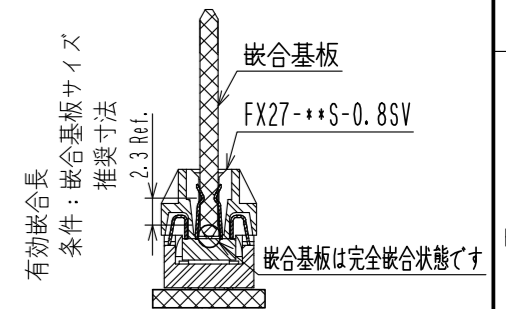
嵌合基板推奨寸法



基板間接続図 (Free)



嵌合断面図 (Free)



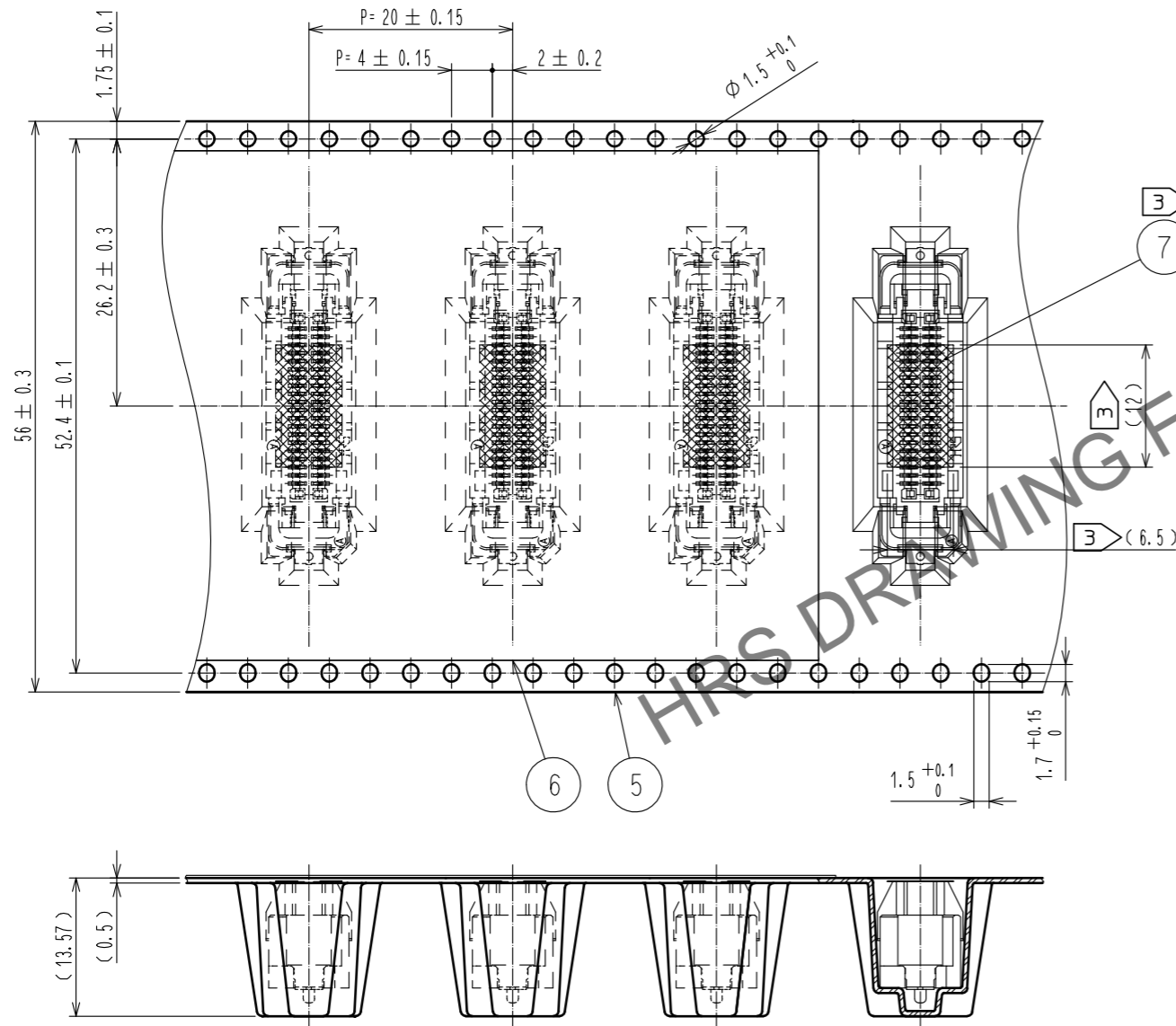
- 注
- SMTリード先端部における平坦度はMAX0.1とします。
  - 本製品の納入形態はリール梱包とします。(300個/リール)
  - 本製品の吸着スペースを示します。  
吸着テープはコネクタを嵌合する前に必ず取り外してください。
  - 製品には性能に影響のない範囲で製造工程における傷や打痕がつくことがあります。
  - 嵌合基板推奨寸法を示します。
  - φマークは、外形寸法17.25の中心線を示します。
  - 嵌合基板保持ロック用の切欠き寸法を示します。
  - 嵌合基板図斜線部は、コネクタとの接触部を示し、めっきは、  
ニッケルめっき3μm以上+金めっき0.2~0.4μm(硬質、電解)とします。
  - スタッキングハイト: 22mm以上
  - ( )内寸法は、参考値とします。

3	銅合金	接触部: 金めっき 0.2μm MIN リード部: 金めっき 0.03μm MIN 下地: ニッケルめっき 1.3μm MIN	7	ポリイミド	吸着テープ
2	ポリアミド樹脂	クロ. UL94V-0	6	ポリスチレン	エンボスカバーテープ
1	ポリアミド樹脂	クロ. UL94V-0	5	ポリスチレン	エンボスキャリアテープ
			4	黄銅	すざりフローめっき 1μm MIN
NO.	MATERIAL	FINISH . REMARKS	NO.	MATERIAL	FINISH . REMARKS
UNITS	mm	SCALE 2:1	COUNT 3	DESCRIPTION OF REVISIONS DIS-F-00005079	DESIGNED MT. ITANO
				APPROVED : NH. NAKATA 20170509	CHECKED HT. YAMAGUCHI 20190826
				CHECKED : MK. NAGATA 20170509	DATE
				DESIGNED : KJ. NISHIWAKI 20170509	
				DRAWN : KJ. NISHIWAKI 20170509	
HRS HIROSE ELECTRIC CO., LTD.			DRAWING NO. ADC-376551-00-00		
			PART NO. FX27-40S-0.8SV		
			CODE NO. CL577-1002-0-00		
			1/5		

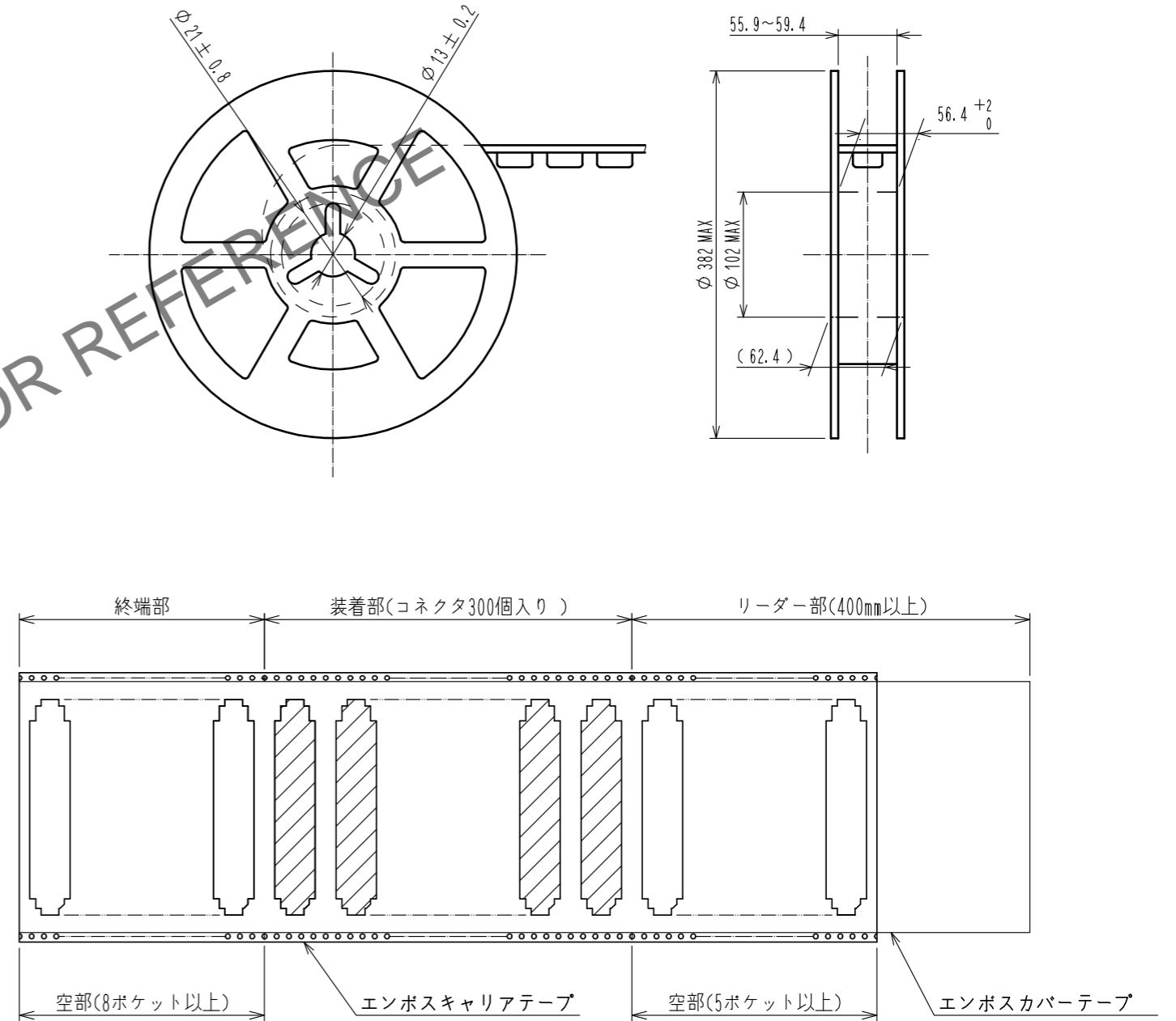
Jan.1.2025 Copyright 2025 HIROSE ELECTRIC CO., LTD. All Rights Reserved.  
 本製品を車載用途などの高い信頼性が求められる機器にご使用の場合は、弊社までお問合せ下さい。

② エンボス梱包仕様図 (Free)

引き出し方向



リール状態寸法図 (Free)



<b>HRS</b>	DRAWING NO.	ADC-376551-00-00
	PART NO.	FX27-40S-0.8SV
	CODE NO.	CL577-1002-0-00
		2/5

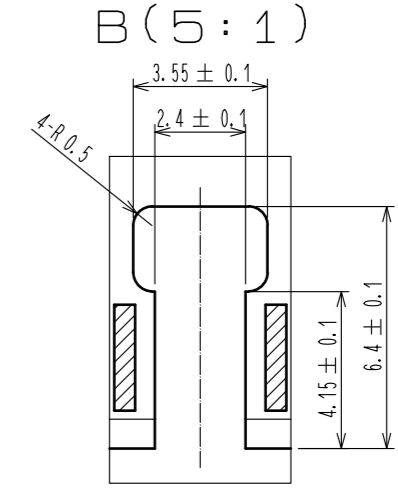
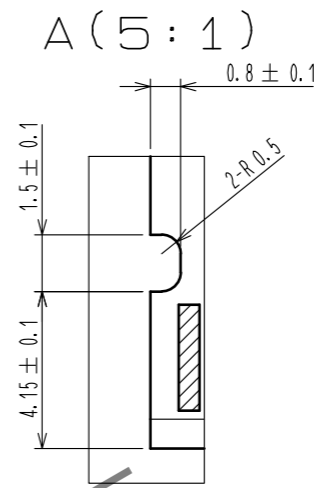
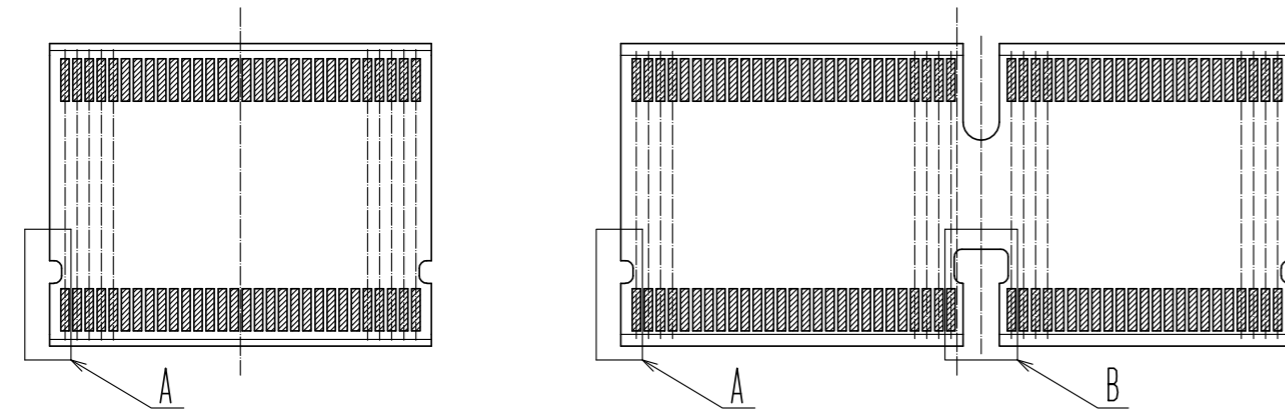
Jan.1.2025 Copyright 2025 HIROSE ELECTRIC CO., LTD. All Rights Reserved.  
 本製品を車載用途などの高い信頼性が求められる機器にご使用の場合は、弊社までお問合せ下さい。

# △7 初期挿抜における簡易ロックについて (Free)

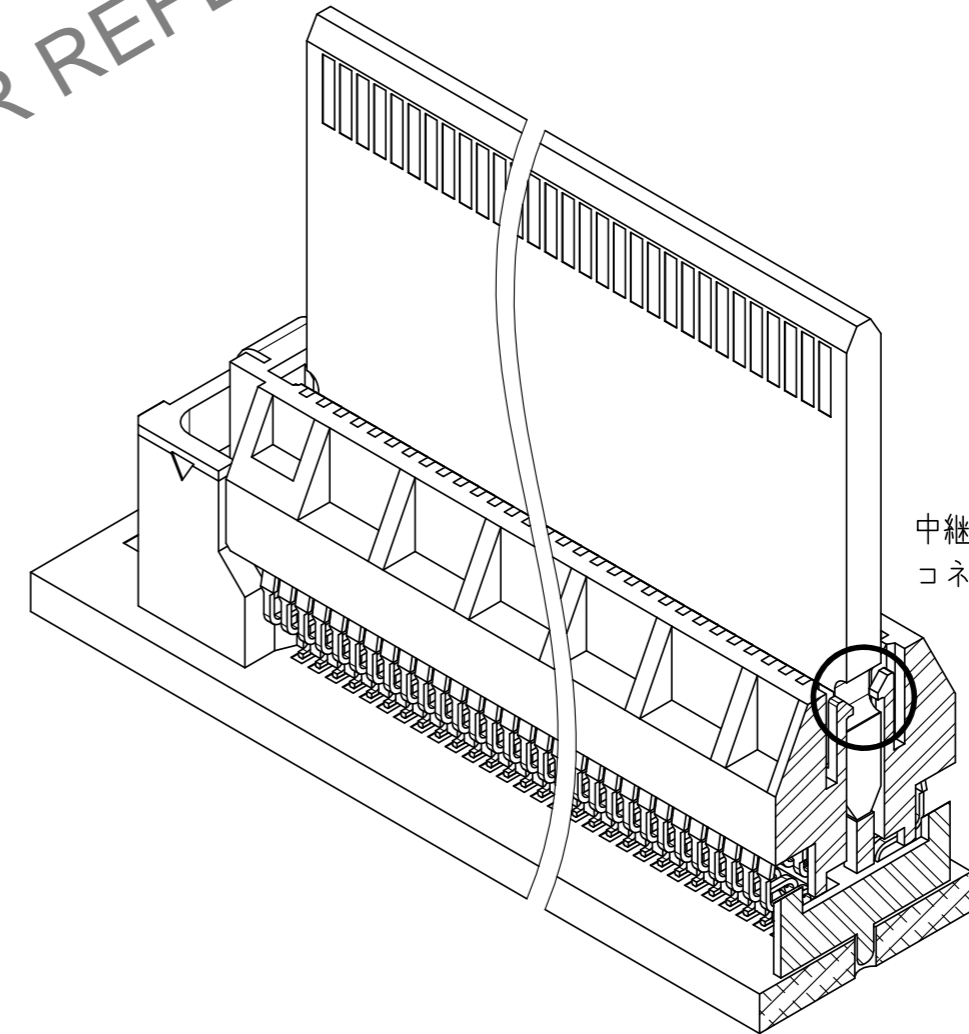
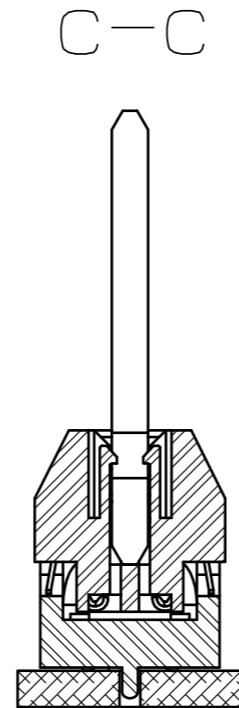
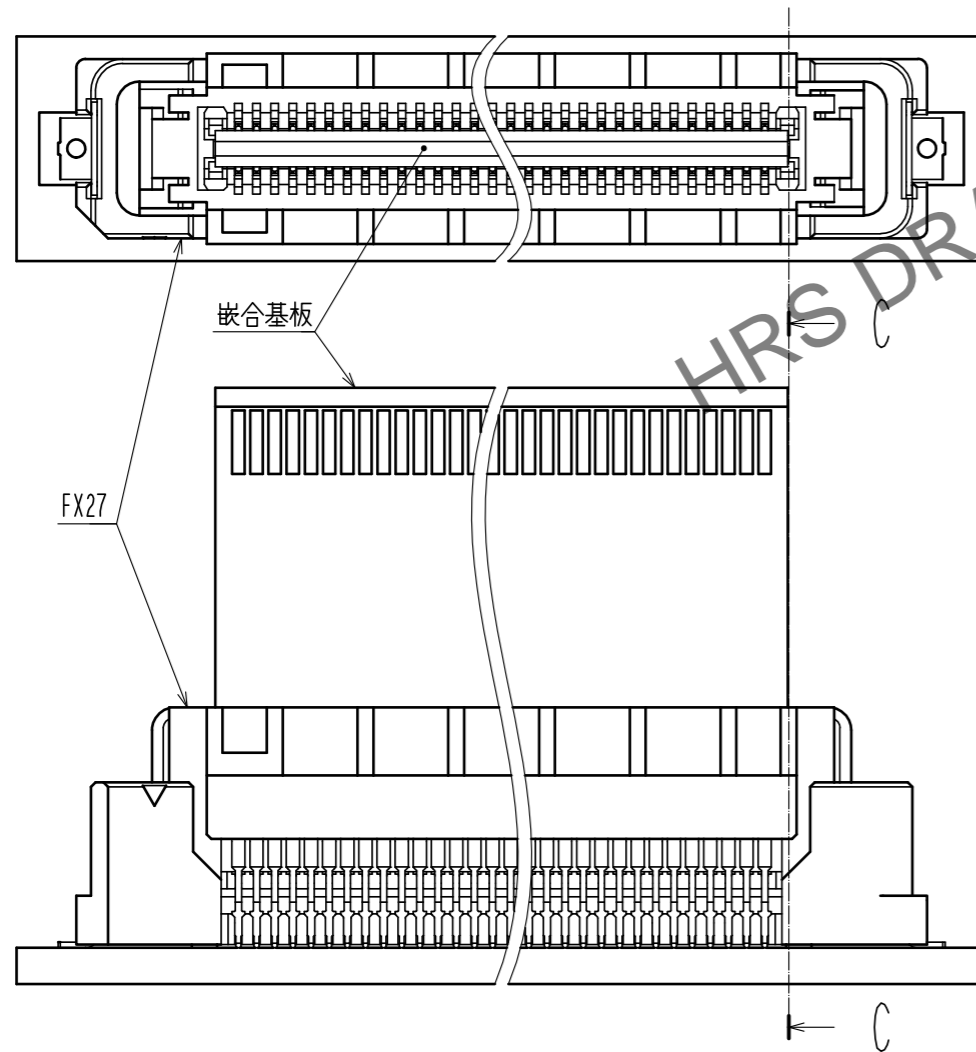
嵌合相手である中継基板に切り欠きを設けることにより、  
 コネクタのロック部に掛かる構造となっております。

40芯, 60芯 嵌合基板

80芯, 100芯, 120芯 嵌合基板



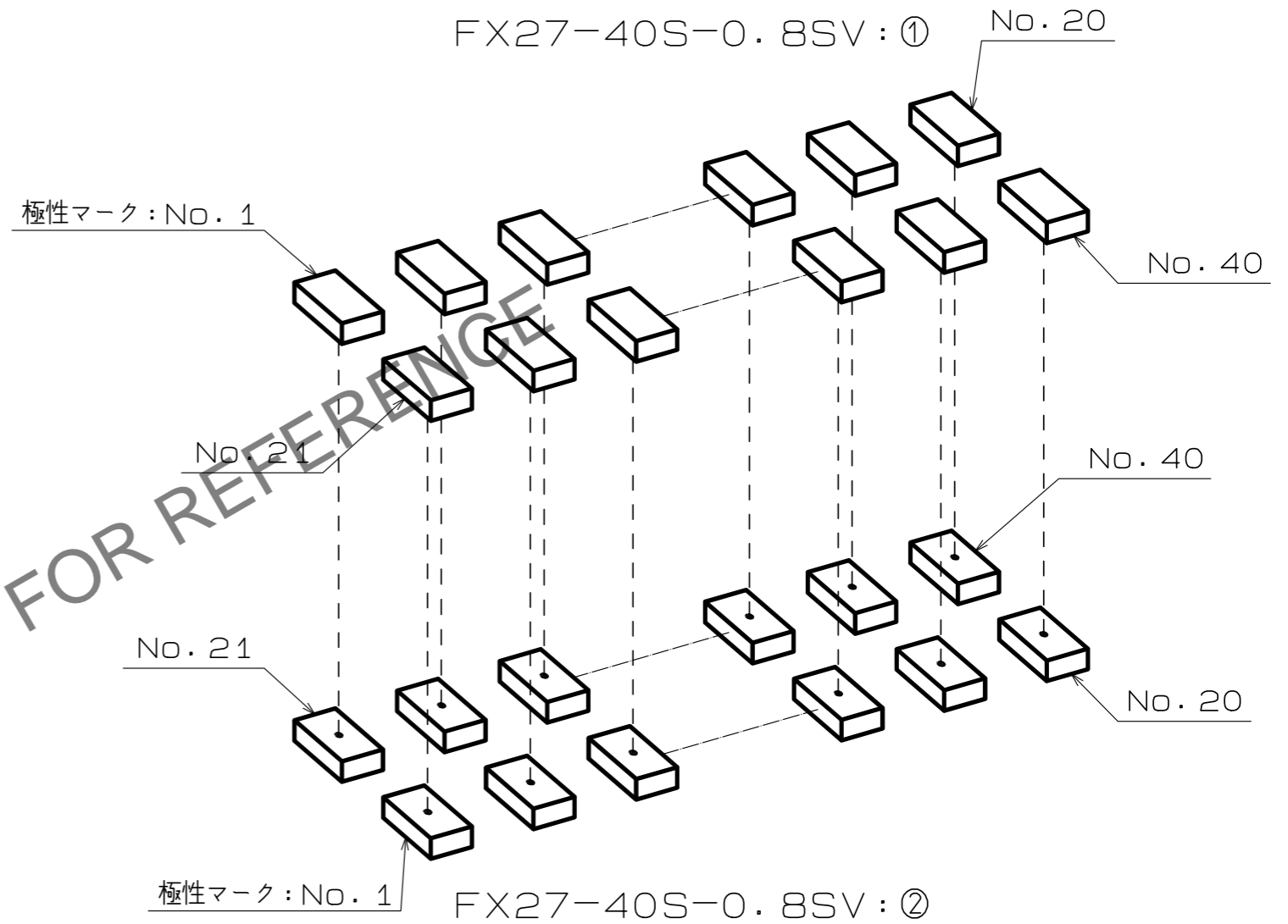
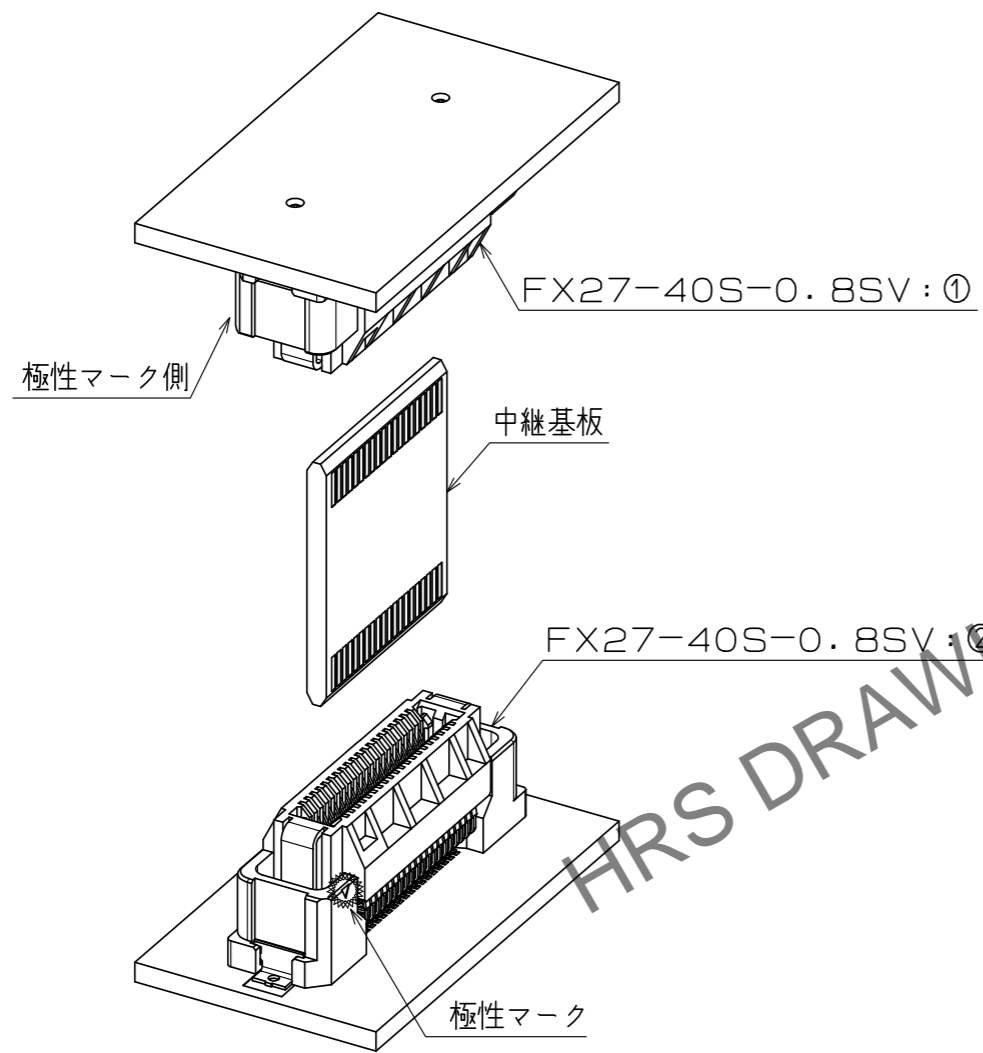
引っ掛かり部構造図



中継基板の切り欠きに  
 コネクタのロック部が掛かります。

<b>HRS</b>	DRAWING NO.	ADC-376551-00-00	3/5
	PART NO.	FX27-40S-0.8SV	
	CODE NO.	CL577-1002-0-00	

△ピンアサインについて



左図のような使用方法でコネクタをカン合させた場合、  
①と②のFX27-40S-0.8SV極性マークが反転致します。  
基板回路のピンアサインにご注意願います。

<b>HRS</b>	DRAWING NO.	ADC-376551-00-00
	PART NO.	FX27-40S-0.8SV
	CODE NO.	CL577-1002-0-00
		△ 4/5

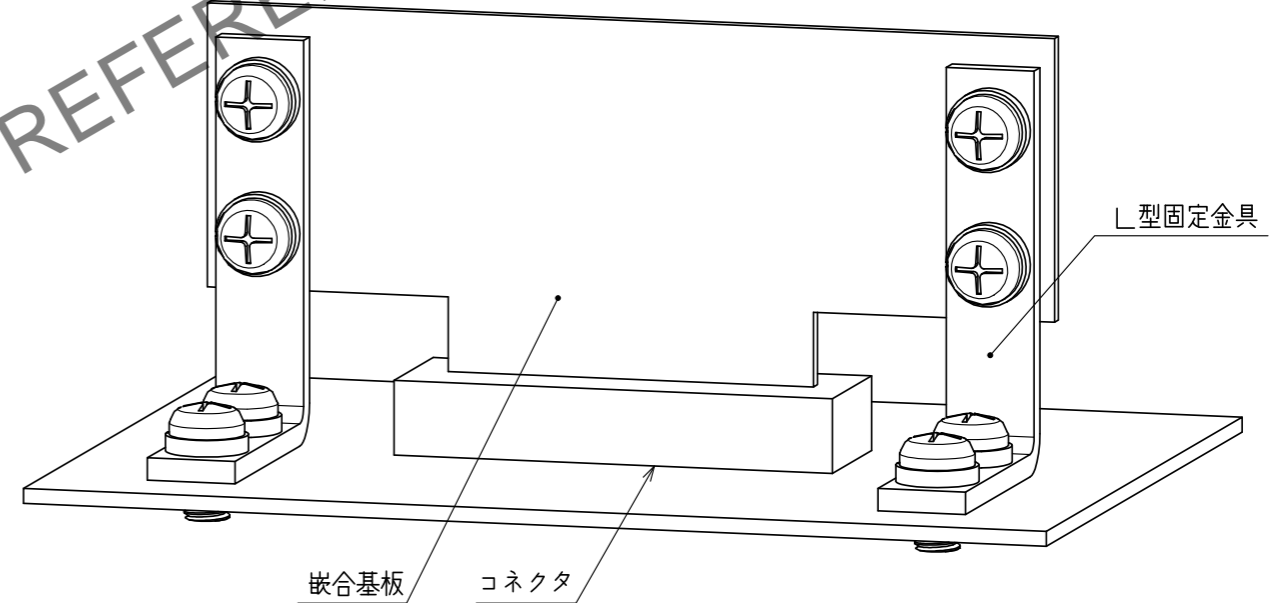
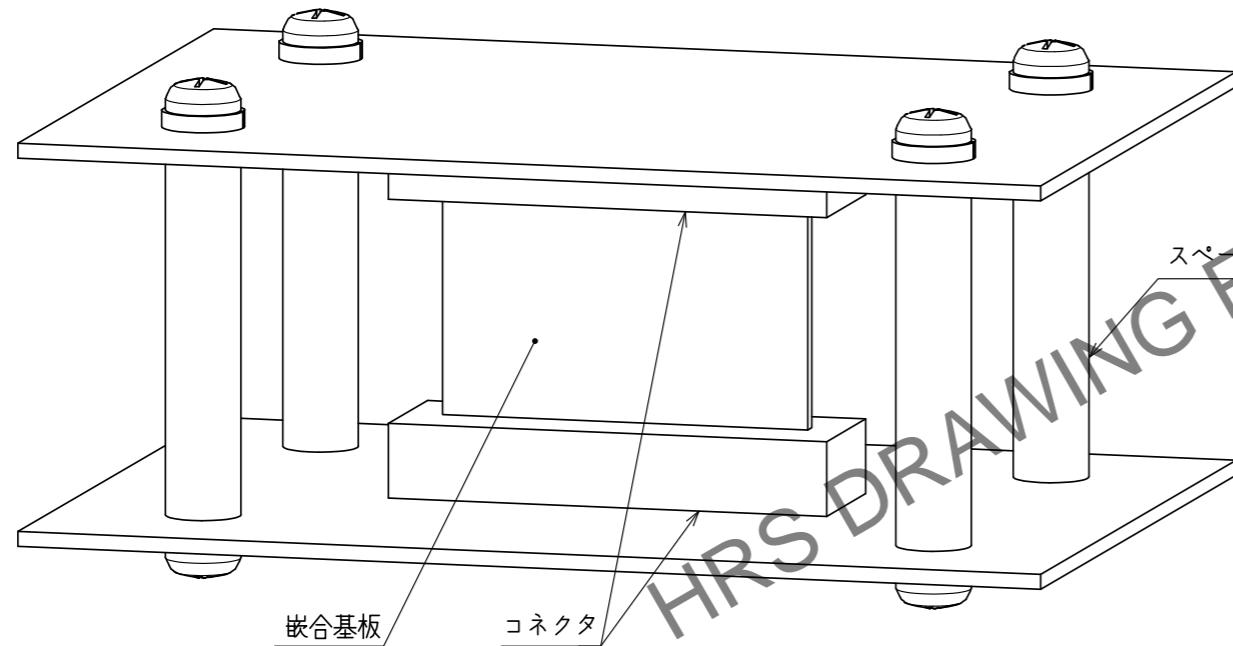
Jan.1.2025 Copyright 2025 HIROSE ELECTRIC CO., LTD. All Rights Reserved.  
本製品を車載用途などの高い信頼性が求められる機器にご使用の場合は、弊社までお問合せ下さい。

Jan.1.2025 Copyright 2025 HIROSE ELECTRIC CO., LTD. All Rights Reserved.  
本製品を車載用途などの高い信頼性が求められる機器にご使用の場合は、弊社までお問い合わせ下さい。

### △基板固定について

本コネクタのフローティング機構は位置ズレを吸収することを目的としたものであり、振動や衝撃を吸収する機能は有しておりません。  
固定対策を行わずコネクタのみで基板を支えた場合、コネクタに過度の負荷がかかりコネクタの破損や接触不良の原因となる恐れがあります。  
必ず下図のようにコネクタ以外で基板が動かなように基板固定対策を行ってください。

なお、スペーサーをコネクタから離れた位置に設置する場合、スペーサーをねじ止めするのみでは基板のたわみ等が影響し、  
コネクタが完全に嵌合されない可能性があります。  
コネクタを確実に嵌合させた後に、スペーサーを固定するようにして下さい。



<b>HRS</b>	DRAWING NO.	ADC-376551-00-00
	PART NO.	FX27-40S-0.8SV
	CODE NO.	CL577-1002-0-00
		5/5