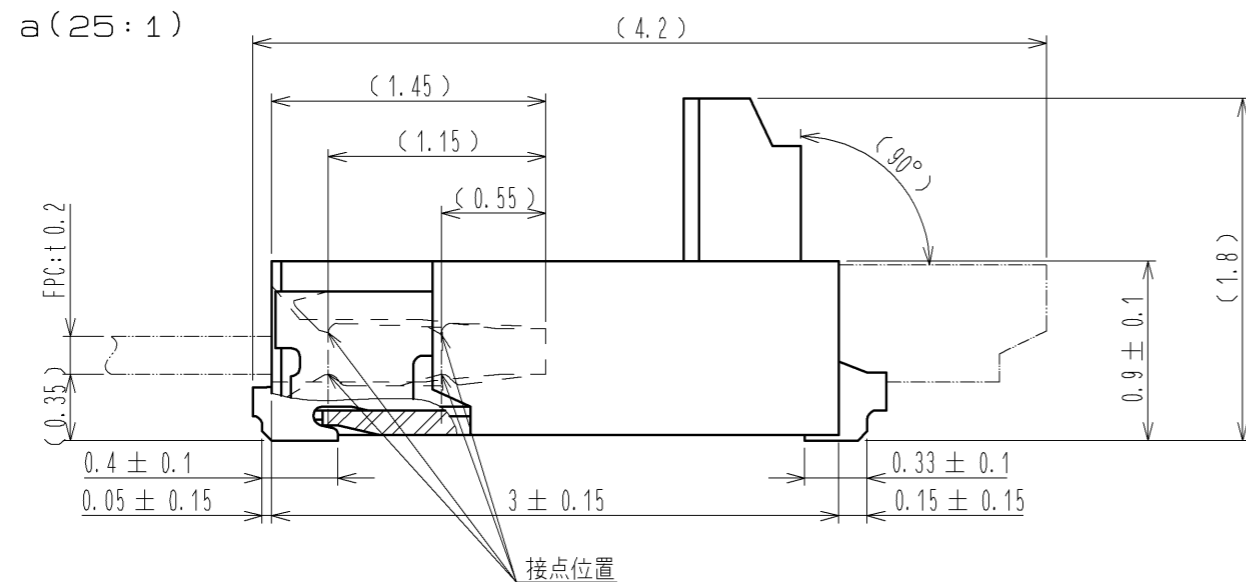
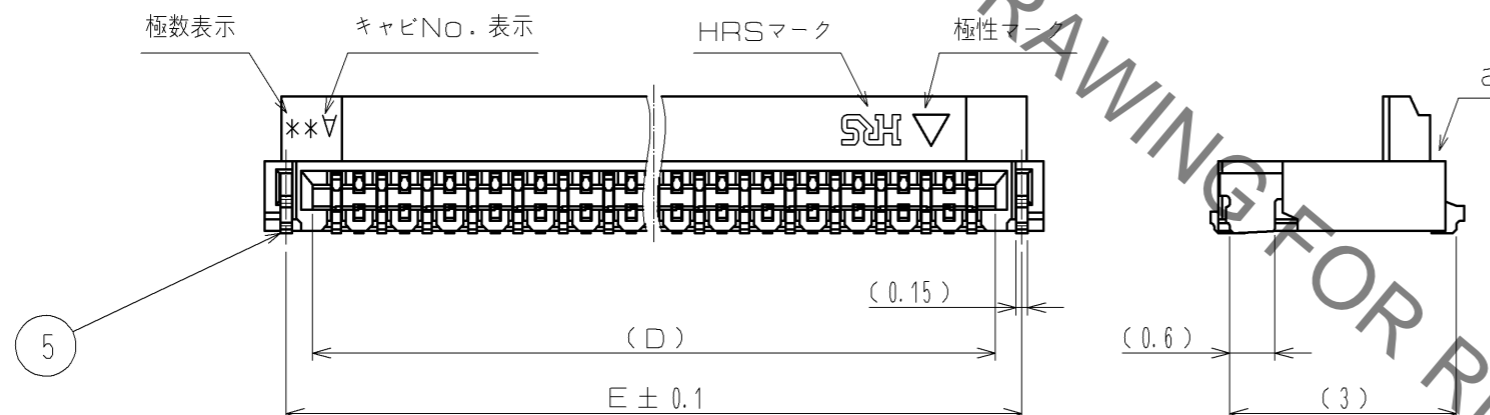
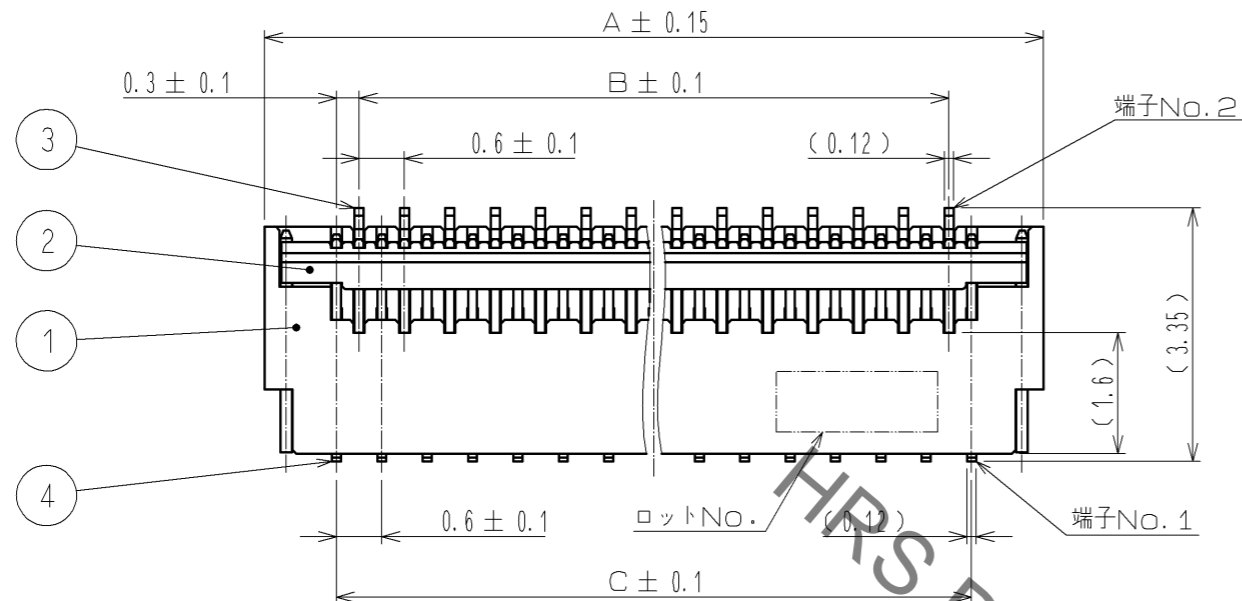
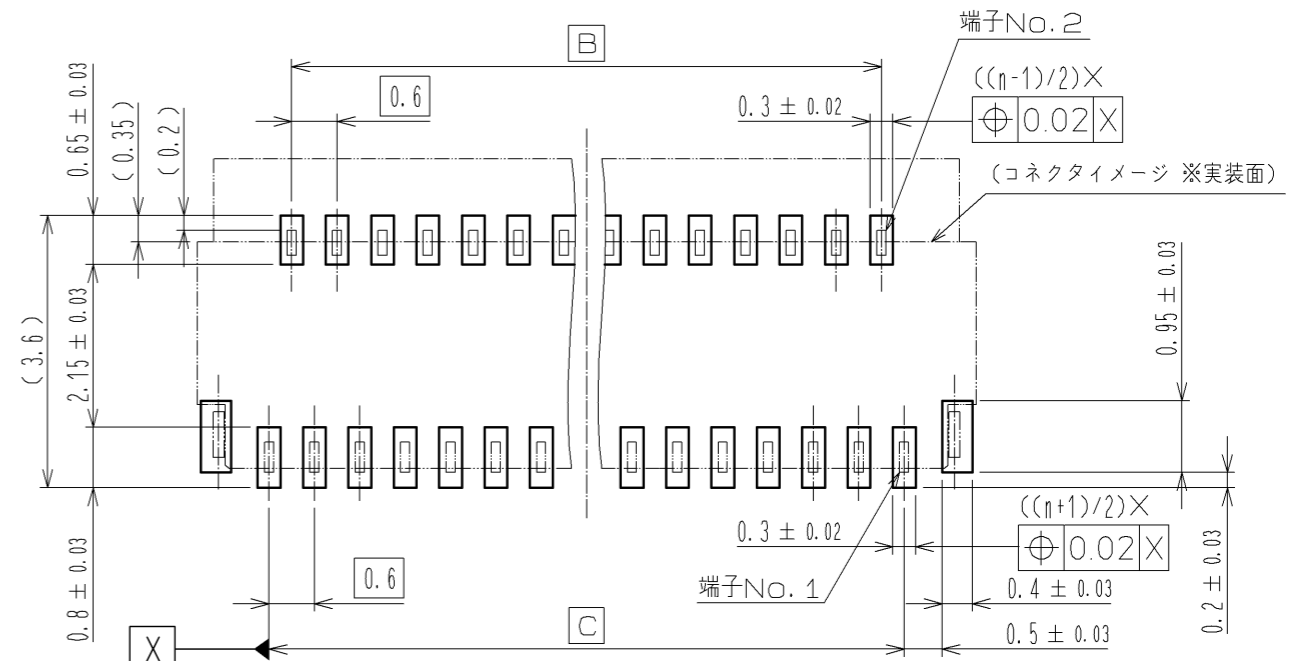


May.1.2021 Copyright 2021 HIROSE ELECTRIC CO., LTD. All Rights Reserved.
 本製品を車載用途などの高い信頼性が求められる機器にご使用の場合は、弊社までお問い合わせ下さい。



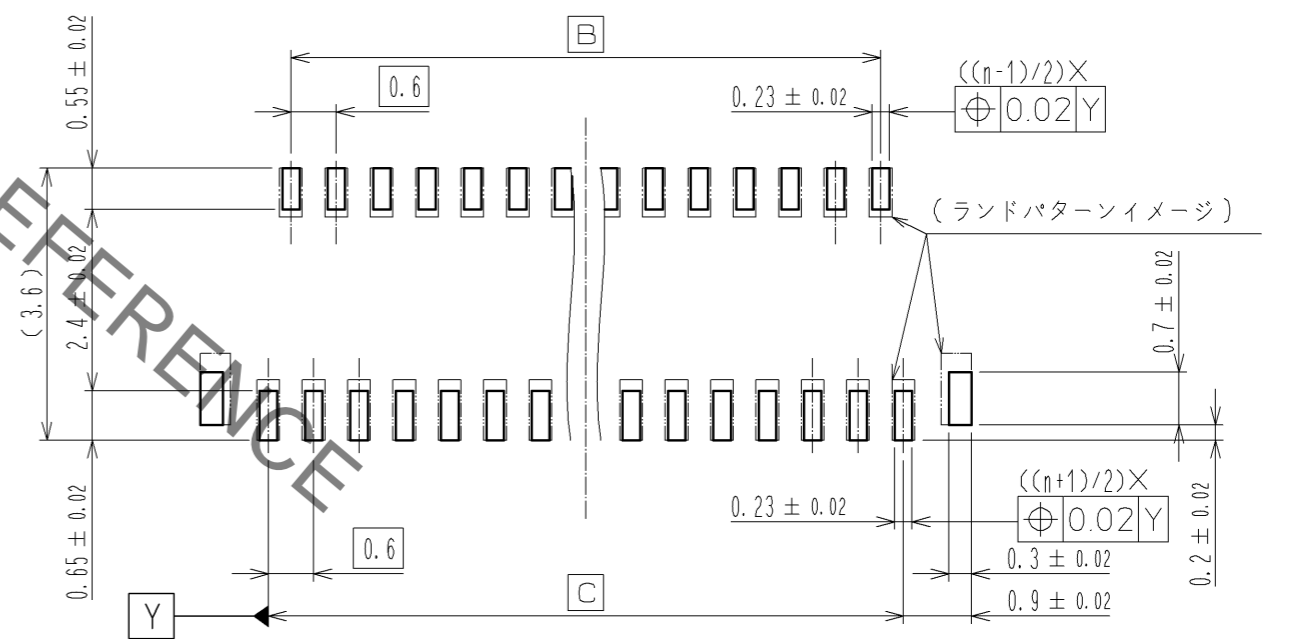
- 注
- () 内寸法は参考値を示します。
 - 端子及び金具リードの平坦度は、0.1MAXです。
 - 本製品はエンボス梱包です。詳細は梱包仕様図を参照して下さい。
 - 改良等によりひけ逃げを追加することがありますので、ご了承願います。
またモールド樹脂に黒点等が発生する場合がありますが、品質には問題ありません。
 - 本製品は、ハロゲンフリー対応品です。
(Br含有率：900ppm以下、Cl含有率：900ppm以下、Br+Cl総含有率：1500ppm以下)
 - "n" は極数を示します。

推奨ランド寸法図



推奨メタルマスク寸法図

(推奨メタルマスク厚：セ=0.1)

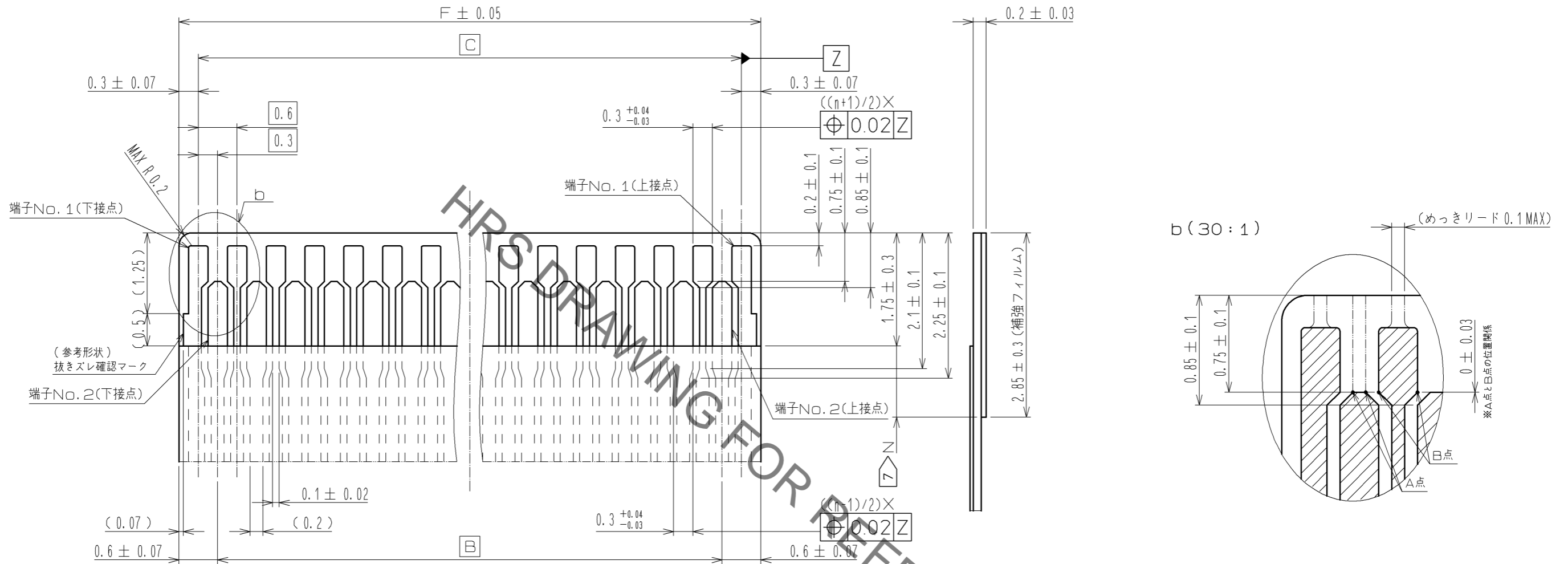


4	りん青銅	(接点部、リード部)ニッケル下地1μmMIN+金めっき0.03μmMIN (その他)ニッケル下地1μmMIN	9	(コネクタ)	
3	りん青銅	(接点部、リード部)ニッケル下地1μmMIN+金めっき0.03μmMIN (その他)ニッケル下地1μmMIN	8	ポリスチレン	
2	PA	ブラック UL94V-0	7	ポリエステル	
1	LCP	グレー UL94V-0	6	ポリスチレン	
部番	材質	処理、備考	部番	材質	処理、備考
			5	りん青銅(めっき材)	銅下地0.5μmMIN+純チタニウムめっき1μmMIN

UNITS mm	SCALE 10:1	△の数 2	訂正記事 DIS-F-007776	設計 NM. SANPEI	検図 YN. TAKASHITA	年月日 14.12.17
承認：MO. ISHIDA 12.11.02			図番：ADC3-338903-01			
検図：FN. TAMURA 12.11.02			製品名：FH35C-**S-0.3SHW(50)			
設計：YS. EBI 12.11.01			製品コード：CL580			
製図：YS. EBI 12.11.01						

May.1.2021 Copyright 2021 HIROSE ELECTRIC CO., LTD. All Rights Reserved.
 本製品を車載用途などの高い信頼性が求められる機器にご使用の場合は、弊社までお問合せ下さい。

推奨FPC寸法図 (15:1)



注 7 FPC設計の際、N寸法は0.5mm以上となるよう設計してください。

FPC部材構成例 (SCALE:FREE)

材料名	材質	厚み(μm)
カバーレイフィルム	ポリイミド 1mil	25
カバー接着材		25
表面処理	ニッケル下地1~5μm + 金めっき0.2μm	(3)
導体 圧延銅	Cu 1oz	35
ベース接着剤	熱硬化接着剤	25
ベースフィルム	ポリイミド 1mil	25
補材接着剤	熱硬化接着剤	40
補強フィルム	ポリイミド 3mil	75

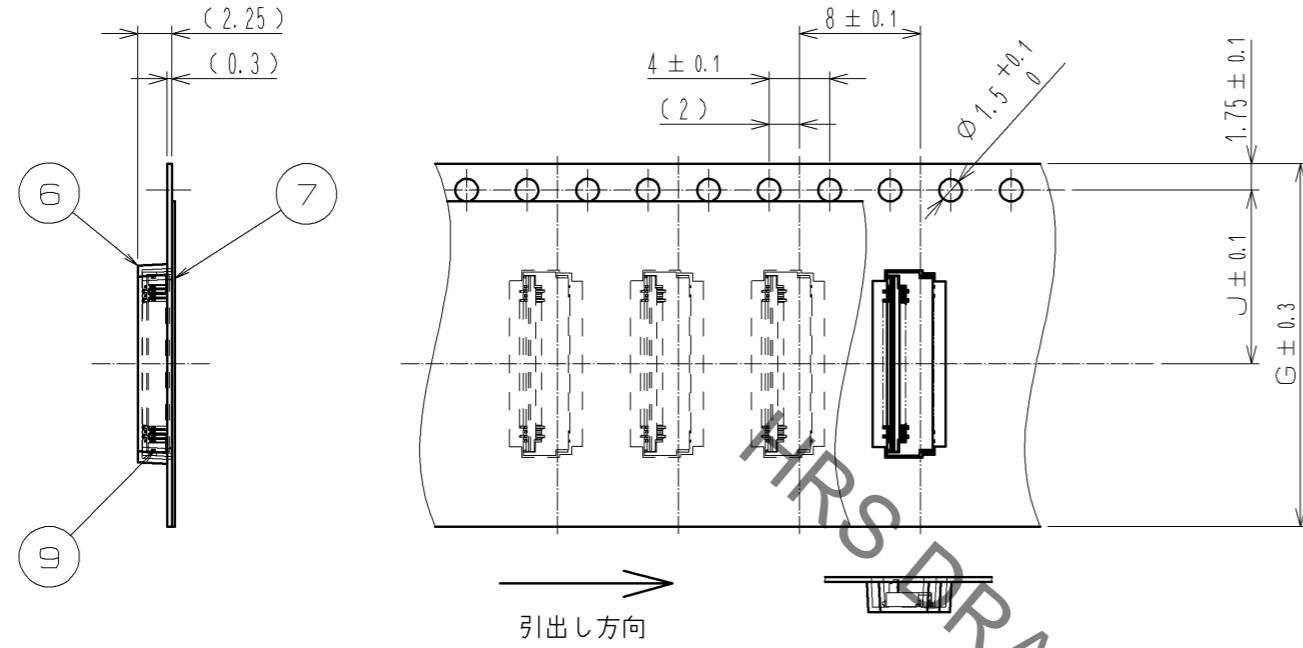
<FPC寸法図>

HRS	図番:	ADC3-338903-01
	製品名:	FH35C-***S-0.3SHW(50)
	製品コード:	CL580

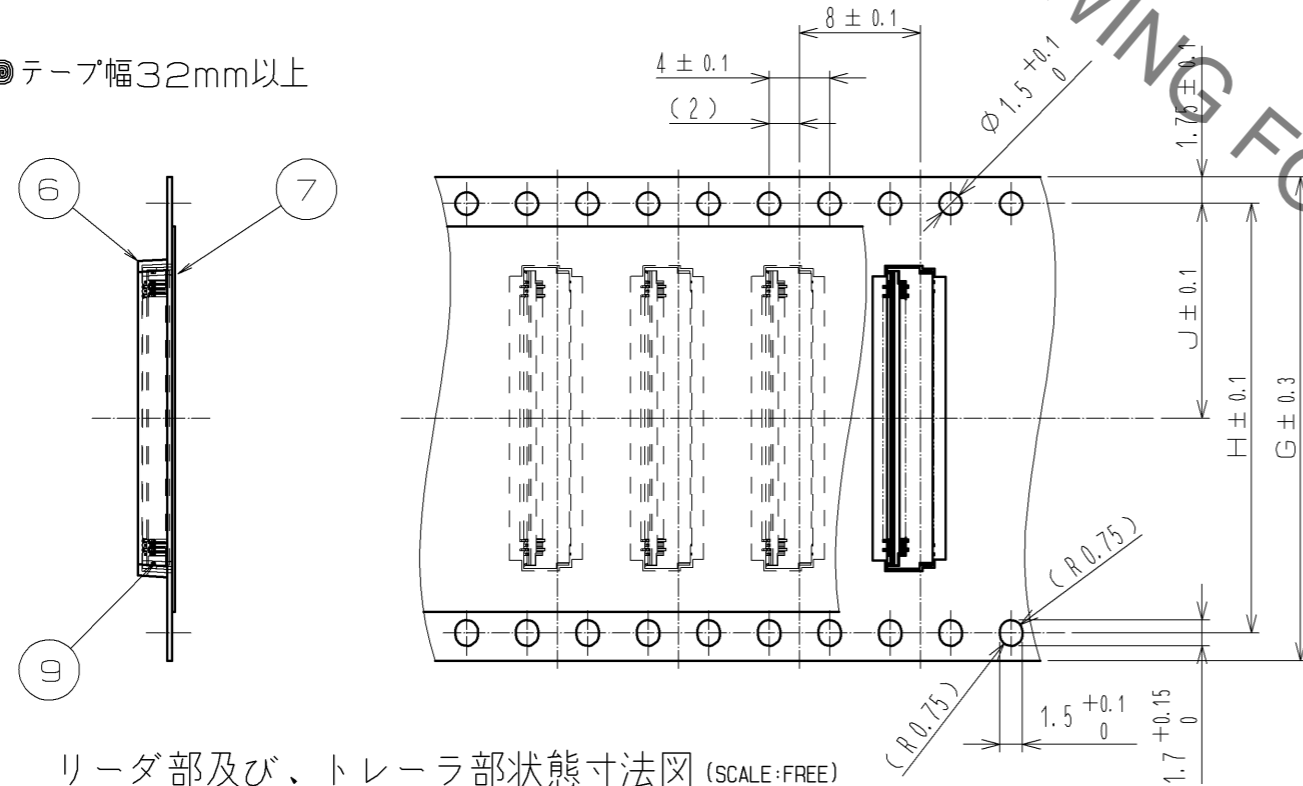
May.1.2021 Copyright 2021 HIROSE ELECTRIC CO., LTD. All Rights Reserved.
 本製品を車載用途などの高い信頼性が求められる機器にご使用の場合は、弊社までお問合せ下さい。

コネクタ収納状態図 (2:1)

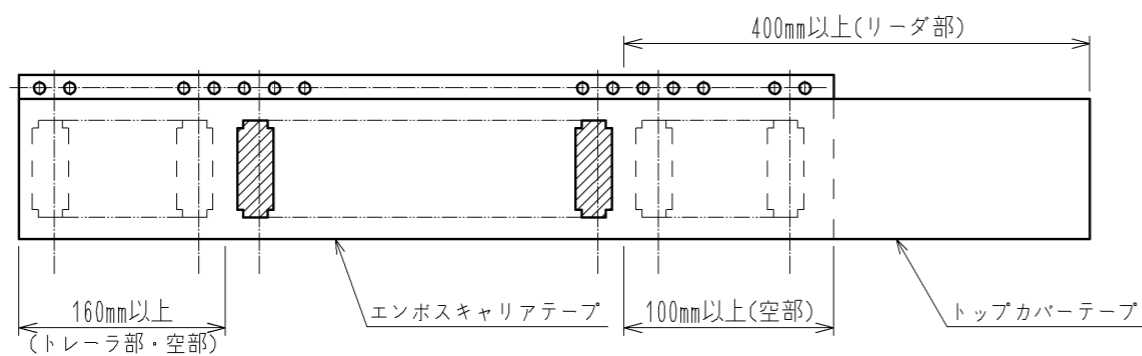
●テープ幅24mm以下



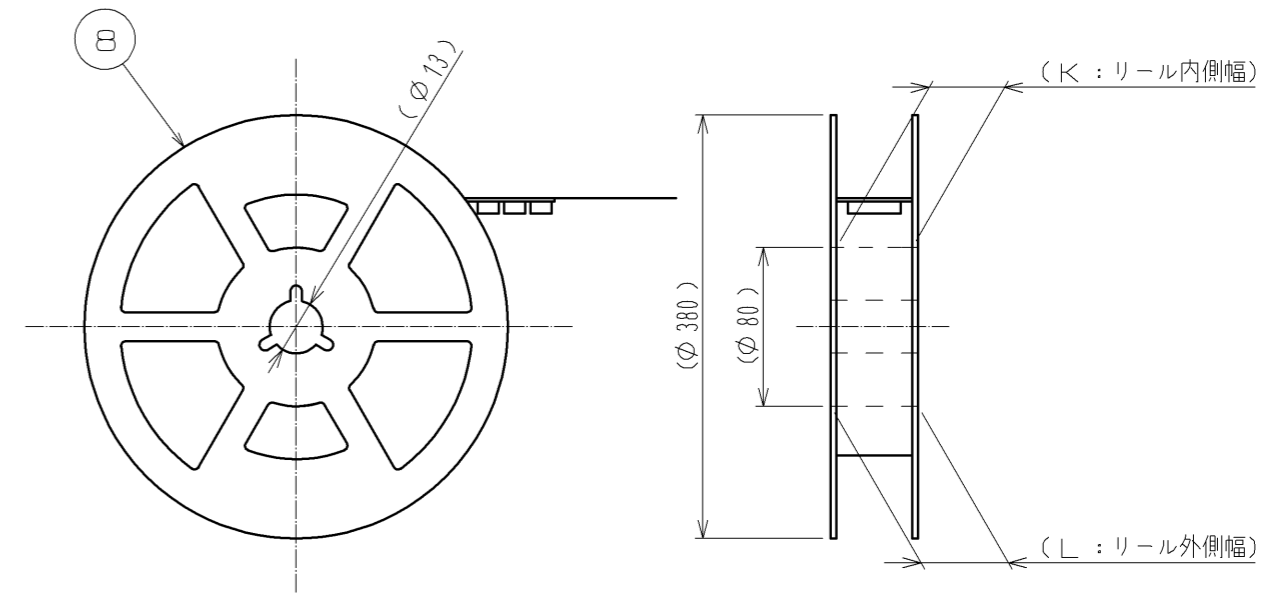
●テープ幅32mm以上



リーダ部及び、トレーラ部状態寸法図 (SCALE:FREE)



リール状態寸法図 (SCALE:FREE)



注 8 1リール 5000個梱包とします。
 9 本梱包は、JIS C 0806 (自動実装用部品のパッケージング) に準拠しています。

<梱包仕様図>

HRS	図番:	ADC3-338903-01
	製品名:	FH35C-**S-0.3SHW(50)
	製品コード:	CL580

3/6

May.1.2021 Copyright 2021 HIROSE ELECTRIC CO., LTD. All Rights Reserved.
 本製品を車載用途などの高い信頼性が求められる機器にご使用の場合は、弊社までお問い合わせ下さい。

製品名	製品コード	極数	コネクタ、ランド、FPC寸法						梱包仕様図寸法				
			A	B	C	D	E	F	G	H	J	K	L
FH35C-9S-0.3SHW(50)	CL580-2910-5-50	9	4.3	1.8	2.4	3.03	3.73	3.0	16	-	7.5	17.4	21.4
FH35C-11S-0.3SHW(50)	CL580-2917-4-50	11	4.9	2.4	3.0	3.63	4.33	3.6	16	-	7.5	17.4	21.4
FH35C-13S-0.3SHW(50)	CL580-2925-2-50	13	5.5	3.0	3.6	4.23	4.93	4.2	16	-	7.5	17.4	21.4
FH35C-15S-0.3SHW(50)	CL580-2919-0-50	15	6.1	3.6	4.2	4.83	5.53	4.8	16	-	7.5	17.4	21.4
FH35C-17S-0.3SHW(50)	CL580-2916-1-50	17	6.7	4.2	4.8	5.43	6.13	5.4	16	-	7.5	17.4	21.4
FH35C-19S-0.3SHW(50)	CL580-2921-1-50	19	7.3	4.8	5.4	6.03	6.73	6.0	16	-	7.5	17.4	21.4
FH35C-21S-0.3SHW(50)	CL580-2922-4-50	21	7.9	5.4	6.0	6.63	7.33	6.6	24	-	11.5	25.4	29.4
FH35C-23S-0.3SHW(50)	CL580-2911-8-50	23	8.5	6.0	6.6	7.23	7.93	7.2	24	-	11.5	25.4	29.4
FH35C-25S-0.3SHW(50)	CL580-2912-0-50	25	9.1	6.6	7.2	7.83	8.53	7.8	24	-	11.5	25.4	29.4
FH35C-27S-0.3SHW(50)	CL580-2918-7-50	27	9.7	7.2	7.8	8.43	9.13	8.4	24	-	11.5	25.4	29.4
FH35C-31S-0.3SHW(50)	CL580-2923-7-50	31	10.9	8.4	9.0	9.63	10.33	9.6	24	-	11.5	25.4	29.4
FH35C-33S-0.3SHW(50)	CL580-2913-3-50	33	11.5	9.0	9.6	10.23	10.93	10.2	24	-	11.5	25.4	29.4
FH35C-35S-0.3SHW(50)	CL580-2926-5-50	35	12.1	9.6	10.2	10.83	11.53	10.8	24	-	11.5	25.4	29.4
FH35C-37S-0.3SHW(50)	CL580-2914-6-50	37	12.7	10.2	10.8	11.43	12.13	11.4	24	-	11.5	25.4	29.4
FH35C-39S-0.3SHW(50)	CL580-2915-9-50	39	13.3	10.8	11.4	12.03	12.73	12.0	24	-	11.5	25.4	29.4
FH35C-41S-0.3SHW(50)	CL580-2924-0-50	41	13.9	11.4	12.0	12.63	13.33	12.6	24	-	11.5	25.4	29.4
FH35C-45S-0.3SHW(50)	CL580-2909-6-50	45	15.1	12.6	13.2	13.83	14.53	13.8	24	-	11.5	25.4	29.4
FH35C-49S-0.3SHW(50)	CL580-2927-8-50	49	16.3	13.8	14.4	15.03	15.73	15.0	32	28.4	14.2	33.4	37.4
FH35C-51S-0.3SHW(50)	CL580-2920-9-50	51	16.9	14.4	15.0	15.63	16.33	15.6	32	28.4	14.2	33.4	37.4
△ FH35C-55S-0.3SHW(50)	CL580-2931-5-50	55	18.1	15.6	16.2	16.83	17.53	16.8	32	28.4	14.2	33.4	37.4
△ FH35C-61S-0.3SHW(50)	CL580-2928-0-50	61	19.9	17.4	18.0	18.63	19.33	18.6	32	28.4	14.2	33.4	37.4

HRS	図番:	ADC3-338903-01
	製品名:	FH35C-**S-0.3SHW(50)
	製品コード:	CL580

May.1.2021 Copyright 2021 HIROSE ELECTRIC CO., LTD. All Rights Reserved.
 本製品を車載用途などの高い信頼性が求められる機器にご使用の場合は、弊社までお問い合わせ下さい。

本コネクタは、小型・薄型製品で、かつバックフリップ構造を採用しており、その取り扱いについて注意が必要です。以下の内容をご確認の上ご使用ください。

【コネクタ操作方法と注意点】

1. 初期納入状態

アクチュエータ開放状態で納入となりますので、FPCを挿入する前に、ロックを操作する必要はありません。

【禁止事項】

- ・FPC未挿入状態でアクチュエータを閉じないようにしてください。
- ・FPC未挿入状態でアクチュエータを閉じると、接点ギャップが狭くなります。そのため、FPC挿入力が上昇することがあります。(図1)
- また、FPCを斜め上より挿入すると、FPCが端子先端に当たる可能性があり、端子変形の原因となります。(図2)

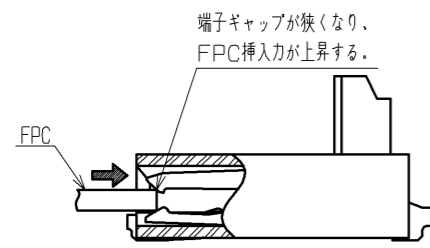


図1

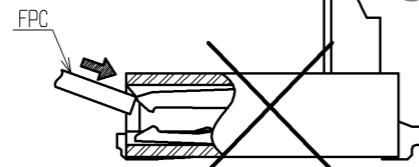


図2

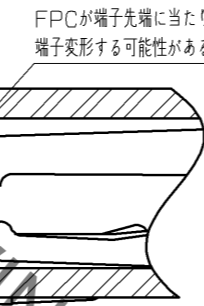


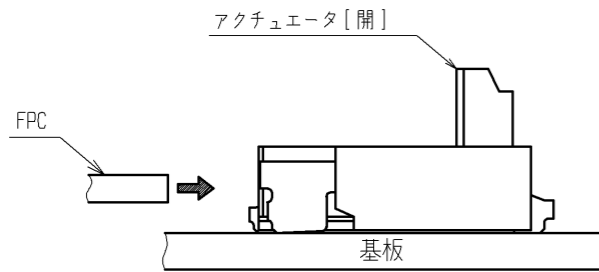
図2(拡大)

2. FPC挿入方法

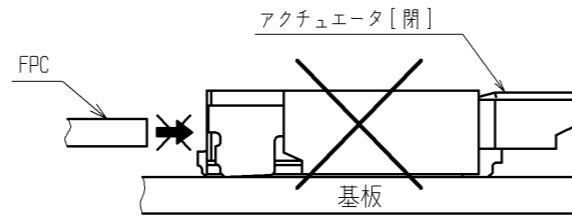
FPCは、基板面に対して水平になるようにし、奥まで確実に挿入してください。

【注意】

- ・アクチュエータが開いた状態のままでFPCを入れてください。
- ・挿入の際、上下、左右、斜め方向にこじって行くと、端子の変形、接触不良の原因となることがあります。



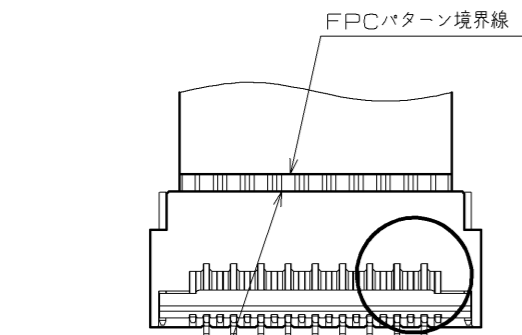
—適正挿入—



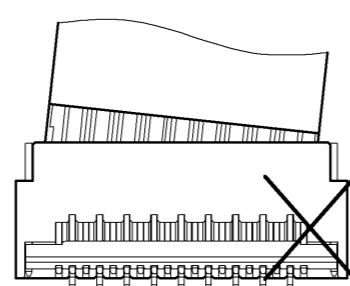
—不適正挿入—

3. FPC挿入確認 (上接点での使用時、FH35専用パターンの場合)

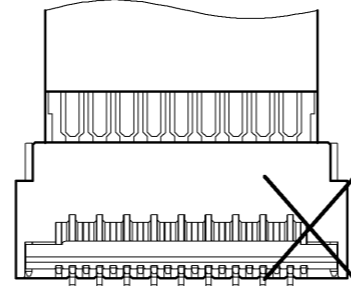
ハウジング開口部の端線とFPCパターン境界線を目視比較することにより、斜め挿入、浅挿入の誤挿入状態を防止することができます。



—適正挿入状態—



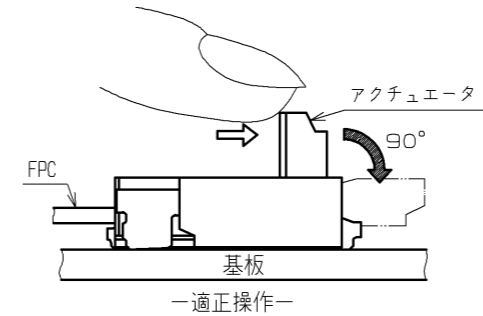
—斜め挿入状態—



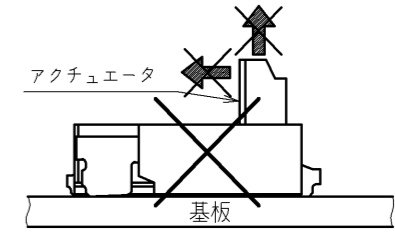
—浅挿入状態—

4. ロック方法

FPC挿入後、回転させる要領でアクチュエータを操作し、90°回転させてください。



—適正操作—

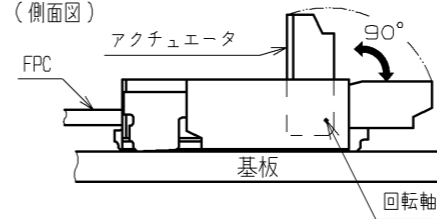


—不適正操作—

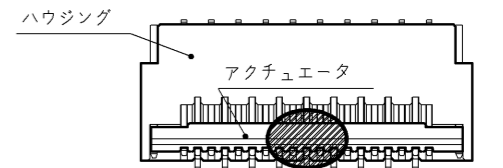
【注意】

- ・アクチュエータは下図のように回転軸を中心に回転します。
- ・アクチュエータを閉じる方向とは逆の方向に操作させないでください。また、アクチュエータを掴んで上に持ち上げたり、引っ掛けたりしないでください。破損の原因となります。
- ・アクチュエータの操作は、中央部付近で行ってください。片端側だけを操作すると、アクチュエータが捻れて、半嵌合や破損の原因となります。
- ・作業時にハウジングに無理な力が加わらないようにしてください

【アクチュエータ可動範囲】 (側面図)



【アクチュエータ操作部(開閉時)】 (上面図)



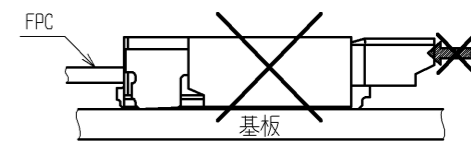
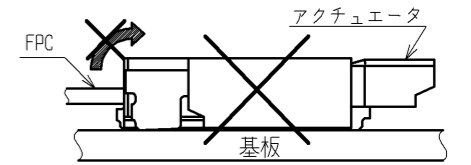
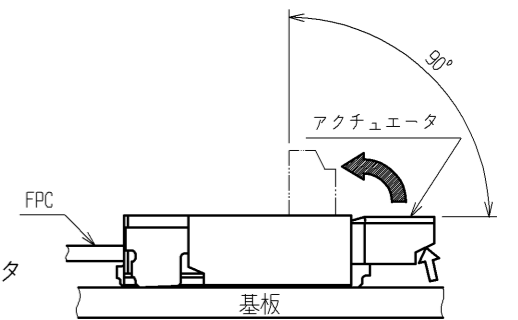
アクチュエータの操作は、中央部付近で行ってください。

5. FPC抜去方法 (ロック解除方法)

アクチュエータをゆっくりと押し上げ、ロック解除後FPCを引き抜いてください。

【注意】

- ・アクチュエータは、90°までしか開きませんので、それ以上の角度に開こうとしたり、必要以上の力をアクチュエータに加えたりしないでください。
- ・ロック解除時、アクチュエータの中央部付近を操作させてください。片端側だけを操作すると、アクチュエータが捻れて、破損の原因となります。
- ・本コネクタは、バックフリップタイプ構造を採用しており、FPC挿入方向とアクチュエータが異なる方向にあります。FPC挿入側から開けようとする行為はしないでください。破損の原因となります。
- ・アクチュエータを本体方向に押し付けるようにして操作しないでください。端子変形の原因となります。



<取り扱いのご注意(1)>

HRS	図番:	ADC3-338903-01
	製品名:	FH35C-**S-0.3SHW(50)
	製品コード:	CL580

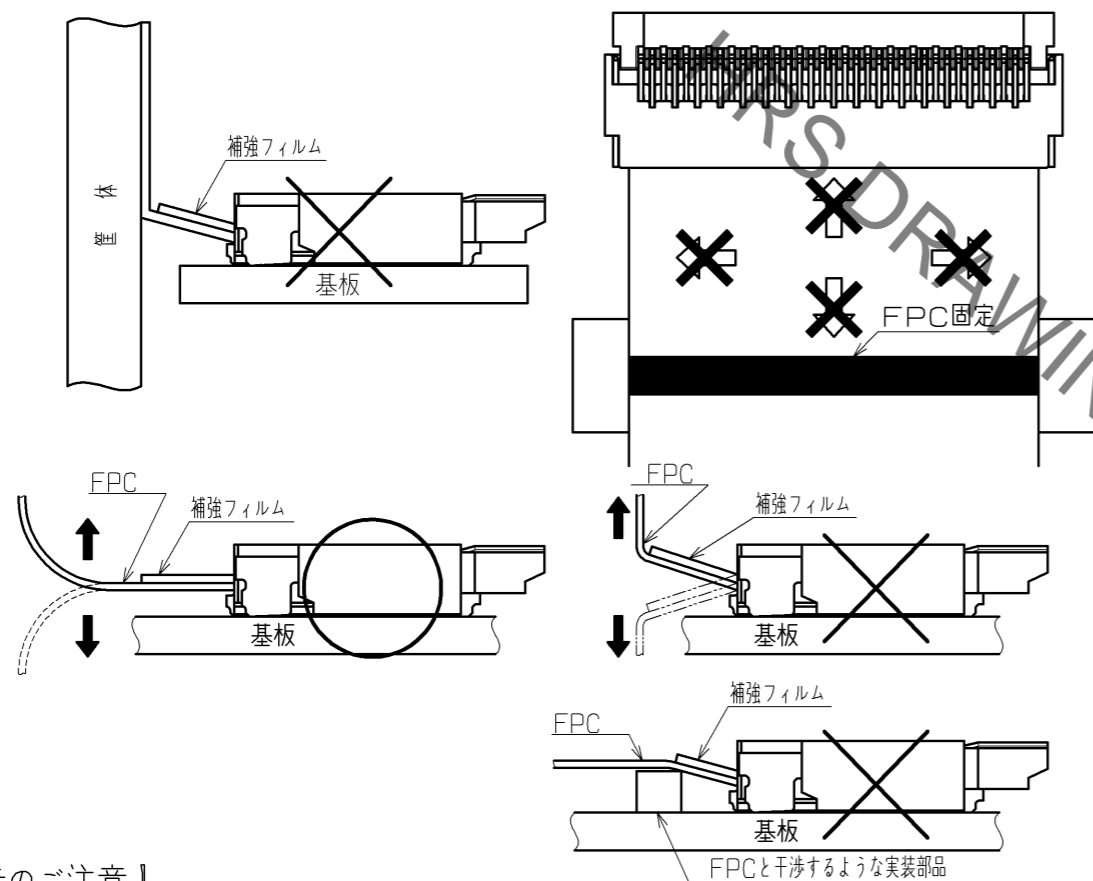
本コネクタは、小型・薄型製品で、かつバックフリップ構造を採用しており、その取り扱いについて注意が必要です。以下の内容をご確認の上ご使用ください。

6. FPCの引回し

FPCの引回しは、FPCに負荷がかからないようにしてください。
FPCの断線、破損の原因となります。
また、コネクタに負荷が加わり、接触不良等の不具合に繋がる可能性があります。

【禁止事項】

- ・FPCの補強フィルムが筐体等に当たらないようにしてください。
- ・FPCを固定する場合、コネクタに引張り・挿入・横方向へ負荷が加わらないようご配慮をお願いします。
また、極端な上下方向への引張り力、押し上げ力等が加わらないようご配慮をお願いします。
- ・引き回して固定する場合、FPCを引っ張らず余裕を持たせて引き回しをして頂けますようお願いいたします。
その際、補強フィルムが基板面に対して水平になるようご配慮をお願いします。
- ・FPCの補強フィルム下にFPCと干渉するような実装部品を配置しないで下さい。



【設計時のご注意】

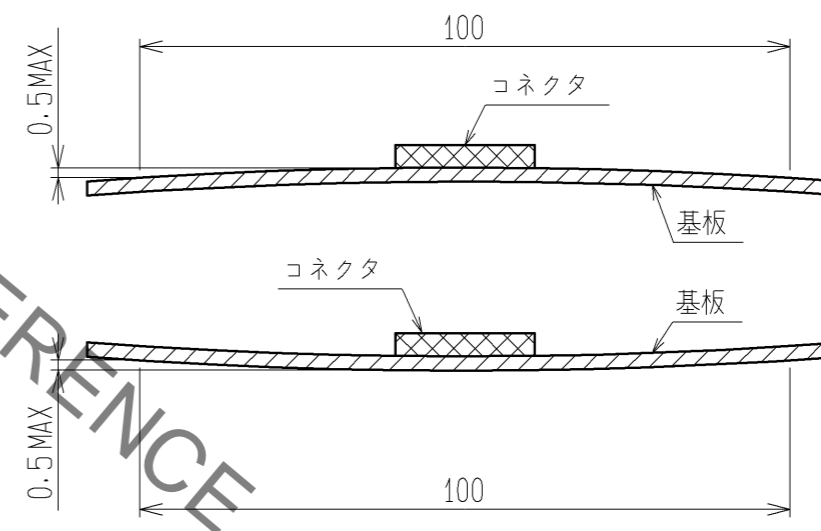
- ① コネクタに直接負荷が加わらないようにFPCを引き回してください。
コネクタの付近でFPCが屈曲した状態でご使用になると、接触不良やFPCの破損・断線の原因となります。FPCを固定するなどの配慮をお願い致します。
- ② FPCが斜め挿入にならないように、レイアウト設計時にFPC挿入スペースを確保できるように配慮をお願い致します。また、FPCが短すぎても挿入が難しくなりますので、適切なFPCの長さ部品レイアウトをお願い致します。
- ③ 実装基板ランド形状、FPC形状、メタルマスク開口形状は、弊社推奨にてご使用ください。
- ④ FPCの屈曲性については、FPCメーカー様と擦り合せをお願い致します。
- ⑤ 基板・レイアウト設計の際は、アクチュエータが倒れるスペースや、操作に必要なスペースの確保をお願い致します。

【基板実装時のご注意】

- ◆基板の反り量について
基板の反り量は極力抑えるようにしてください。
本コネクタの平坦度は0.1mm以下ですが、
基板の反り量が大きいとはんだ付け不良となることがあります。
- ◆FPCへの実装について
FPCへ実装する際は、必ず補強板を設け、取り扱い易いものにして下さい。
補強板は、ガラスエポキシ材で厚さ0.3mm以上を推奨いたします。
- ◆コネクタへの負荷について
エンボスをリールから引き出す際や、エンボスからコネクタを吸着する際など、実装前のコネクタに過度な外力を加えないでください(0.5N以下)。コネクタが破損する可能性があります。
- ◆リフロー条件について
リフロー条件は、弊社の仕様範囲内でご使用ください。
クリームはんだの種類、メーカー、基板サイズ、その他の実装部材等の条件により変わる可能性がありますので、実装状態をご確認の上ご使用ください。

【実装後の基板取り扱いのご注意】

- ◆基板への負荷について
・多数取りの基板を割る。
・基板をネジ留めする。
など、アセンブリ工程で基板に負荷を加えないでください。
(コネクタ破損防止のため)
- ◆基板のたわみ
基板幅100mmにおいて、基板のたわみが0.5mm以下の条件でご使用ください(下図)。
基板がたわむことによって、コネクタに負荷が加わり、破損する可能性があります。



【其他のご注意】

- ◆手はんだの注意点
リペアーなど手はんだを行う際は、下記に注意してください。
- ①コネクタにFPCを挿入した状態で、手はんだを行わないでください。
- ②過度の熱を加えたり、はんだコテがコネクタのリード以外に触れないように注意してください。
コネクタが変形したり溶ける原因になります。
- ③過度のはんだ(フラックス)は供給しないでください。
端子にはんだ(フラックス)を供給しすぎるとはんだやフラックスが
接点やアクチュエータの回転部に付着し、接触不良やアクチュエータの回転動作不良の原因となります。
また、補強金具にもはんだを供給しすぎるとアクチュエータの回転動作に支障が出てコネクタ破損の原因となります。

<取り扱いのご注意(2)>

HRS	図番:	ADC3-338903-01
	製品名:	FH35C-**S-0.3SHW(50)
	製品コード	CL580