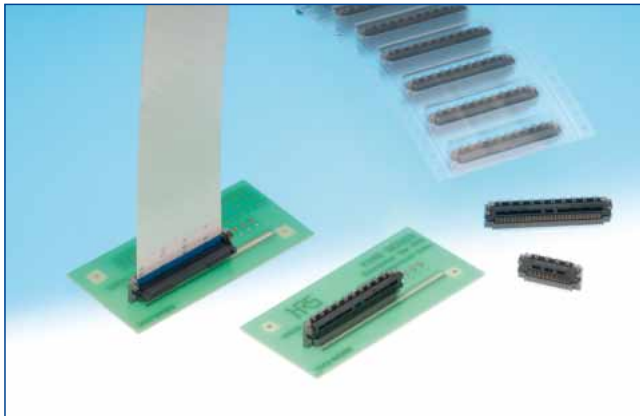


0.5mmピッチ 高さ6.18mm 垂直接続シールドFFC対応高速伝送用コネクタ

FH48シリーズ



ザインエレクトロニクス (株)
次世代チップセット (V-by-One®HS*)
対応コネクタ

*画像伝送用高速シリアル
インターフェイス技術



■特長

1. インピーダンスコントロール・シールドFFC対応

FH48シリーズは、GND専用端子を設けており、インピーダンスコントロール・シールドFFCとの接続に対応しています。

2. インピーダンス整合端子設計

信号端子はインピーダンスコントロールを考慮した端子設計となっており、高速伝送が可能です。

3. 接続の高信頼性、堅牢構造

FH48シリーズは、実績あるFH40シリーズの構造を踏襲しており、FFC位置決め機構による高信頼性及び堅牢構造によるロック外れのない確実な接続作業を実現させました。

4. フリップロック方式による優れた作業性

フリップロック (回転式) 構造により、簡単かつ確実にFFCの接続作業が可能です。
またロック時のクリック感を向上させていますので安心して接続作業ができます。

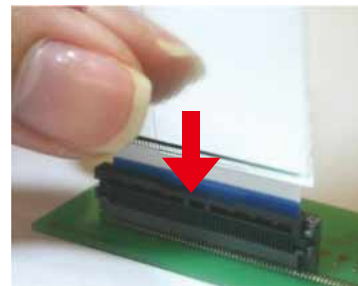
5. 自動実装対応

エンボス梱包により、自動実装対応が可能です。
(1リール1,000個巻き)

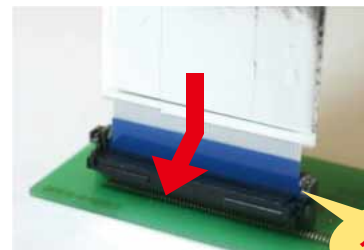
6. ハロゲンフリー

コネクタに基準値以上の塩素、臭素は使用していません。
※IEC 61249-2-21に従い定義
Br : 900ppm以下、Cl : 900ppm以下、Br + Cl : 1,500ppm以下

●FFC挿入時



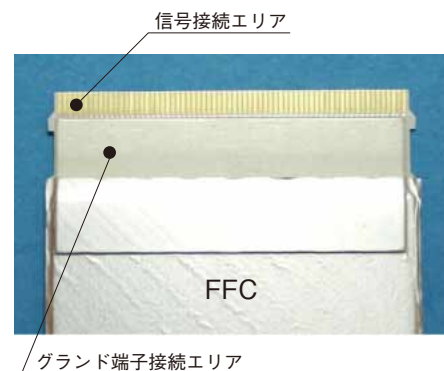
●ロック完了状態



●FH41シリーズ (水平接続) とFFC共通



●シールドFFC



■製品規格

定 格	定格電流 0.5A (注1) 定格電圧 AC50Vrms	使用温度範囲 -40~+85℃(注2) 使用湿度範囲 相対湿度90%以下 (結露しないこと)	保存温度範囲 -10~+50℃(注3) 保存湿度範囲 相対湿度90%以下 (結露しないこと)
-----	---------------------------------	--	--

適合FPC・FFC 端末仕様	t=0.3±0.05 金めっき(GNDプレート部 t=0.5±0.05:すずめっき)
-------------------	--

項 目	規 格	条 件
1.絶縁抵抗	500MΩ以上	DC100Vで測定
2.耐電圧	せん絡・絶縁破壊がないこと	AC150Vrmsを1分間印加
3.接触抵抗	100mΩ以下 ※FFC導体抵抗を含む	1mAで測定
4.繰り返し動作	接触抵抗:100mΩ以下 破損・ひび・部品のゆるみがないこと	20回
5.耐振性	1μs以上の電氣的瞬断がないこと 接触抵抗:100mΩ以下 破損・ひび・部品のゆるみがないこと	周波数10~55Hz、片振幅0.75mm 3方向各10サイクル
6.耐衝撃性	1μs以上の電氣的瞬断がないこと 接触抵抗:100mΩ以下 破損・ひび・部品のゆるみがないこと	加速度:981m/s ² 、持続時間:6ms 正弦半波3軸両方向各3回
7.定常状態の 耐湿性	接触抵抗:100mΩ以下 絶縁抵抗:50MΩ以上 破損・ひび・部品のゆるみがないこと	温度40℃、湿度90~95%の中に96時間放置
8.温度サイクル	接触抵抗:100mΩ以下 絶縁抵抗:50MΩ以上 破損・ひび・部品のゆるみがないこと	温度:-40→+15~+35→+85→+15~+35℃ 時間: 30→2~3→ 30 →2~3分 上記条件で5サイクル
9.はんだ耐熱性	外観の変形、及び端子などに著しいガタがないこと	リフロー:推奨温度プロファイルにて 手はんだ:350±5℃ 5秒

(注1) 全芯数に定格電流を通電する場合は、定格電流の70%でご使用下さい。

(注2) 通電時の温度上昇を含みます。

(注3) ここでの保存とは、基板搭載前の未使用品に対する長期保管状態を表わします。
基板搭載後の無通電状態は、使用温湿度範囲が適用されます。

■材質

部 品	材 質	色/処理	備 考
絶縁物	LCP	グレー	UL94V-0
		ブラック	
端 子	りん青銅	金めっき	—
		純すずリフローめっき	
ロック金具	りん青銅(めっき材)	ニッケルめっき	

■製品番号の構成

製品番号から製品の仕様をご判断頂く際にご利用下さい。ご注文の際には、本カタログにある形式からお選び下さい。

FH 48 - 50S - 0.5 SV

①

②

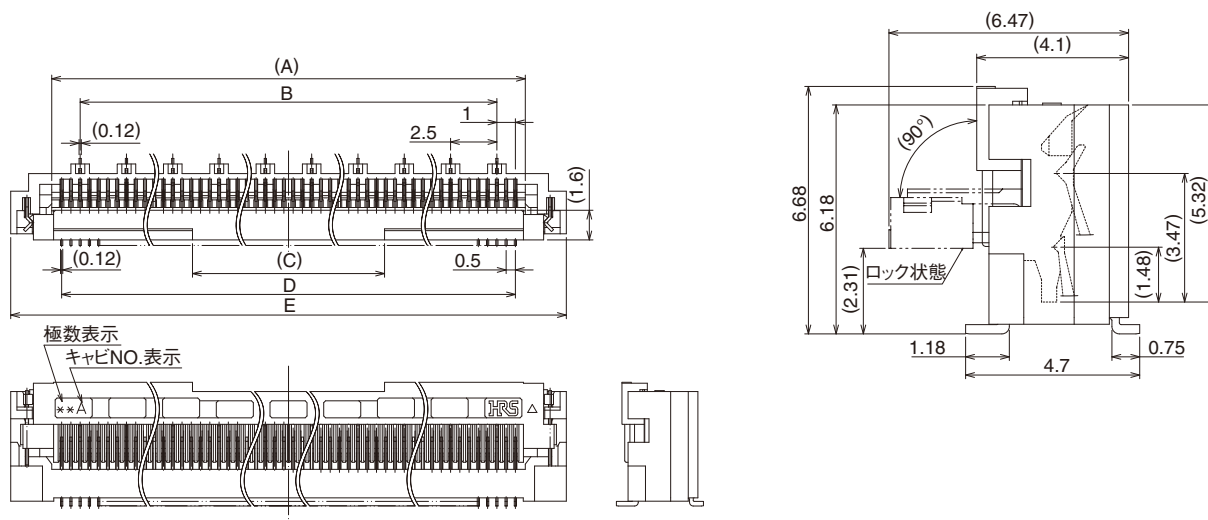
③

④

⑤

① シリーズ名:FH	④ コンタクトピッチ:0.5mm
② シリーズNo.:48	⑤ 端子形状
③ 極数:20~68	SV…SMT垂直実装タイプ

■コネクタ寸法図



- 注 1. 端子及び金具リードの平坦度は、0.1MAXです。
 2. 本製品は、エンボス梱包です。詳細は6頁の梱包仕様図をご参照下さい。
 3. 改良等によりひげ逃げを追加することがありますので、ご了承願います。
 またモールド樹脂に黒点等が発生する場合がありますが、品質には問題ありません。
 4. リフロー後、端子めっきが変色する場合がありますが、品質には問題ありません。

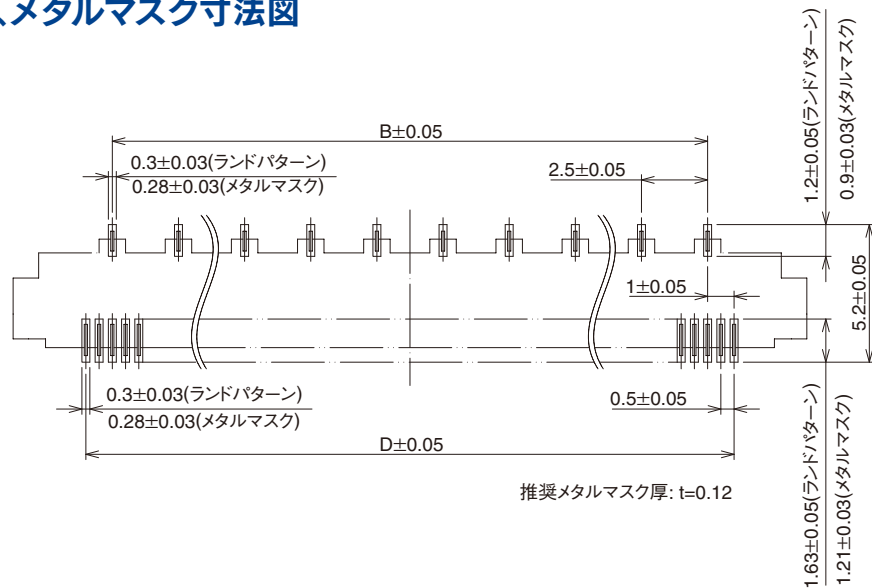
■コネクタ寸法表

単位：mm

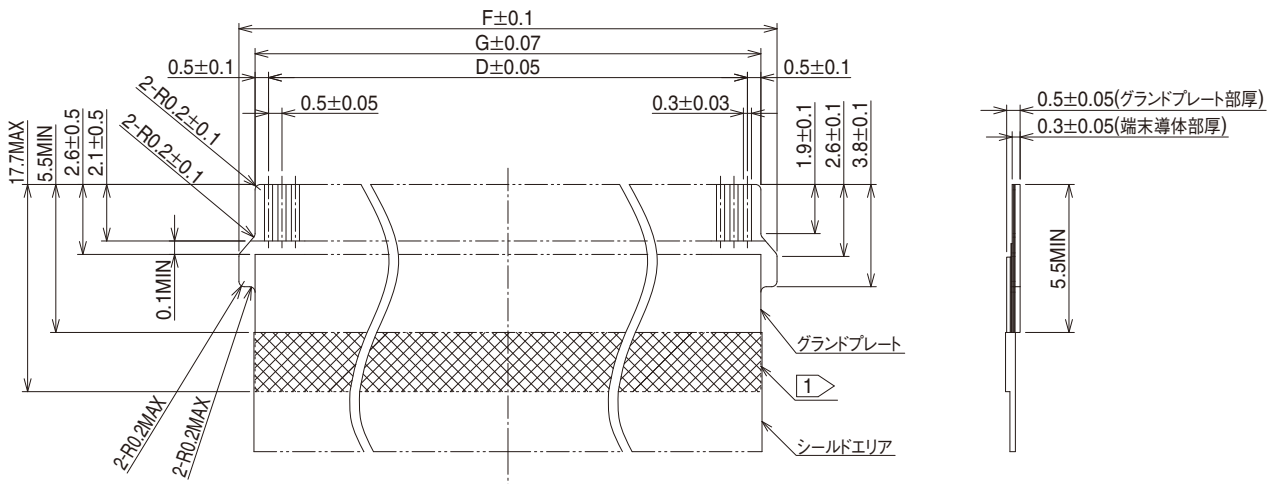
製品番号	HRS No.	極数	グラウンド端子数	A	B	C	D	E
FH48-20S-0.5SV	CL580-3104-1-00	20	4	10.57	7.5	8.37	9.5	15
FH48-21S-0.5SV	CL580-3103-9-00	21	4	11.07	7.5	8.87	10	15.5
FH48-31S-0.5SV	CL580-3102-6-00	31	6	16.07	12.5	10.37	15	20.5
FH48-40S-0.5SV	CL580-3100-0-00	40	8	20.57	17.5	10.37	19.5	25
FH48-50S-0.5SV	CL580-3101-3-00	50	10	25.57	22.5	10.37	24.5	30
FH48-68S-0.5SV	CL580-3105-4-00	68	13	34.57	30	10.37	33.5	39

(注1) 梱包はエンボステープ梱包となります。(1,000個/リール)
 ご注文はリール数でお願い致します。

◆推奨ランド、メタルマスク寸法図



◆推奨FFC寸法図



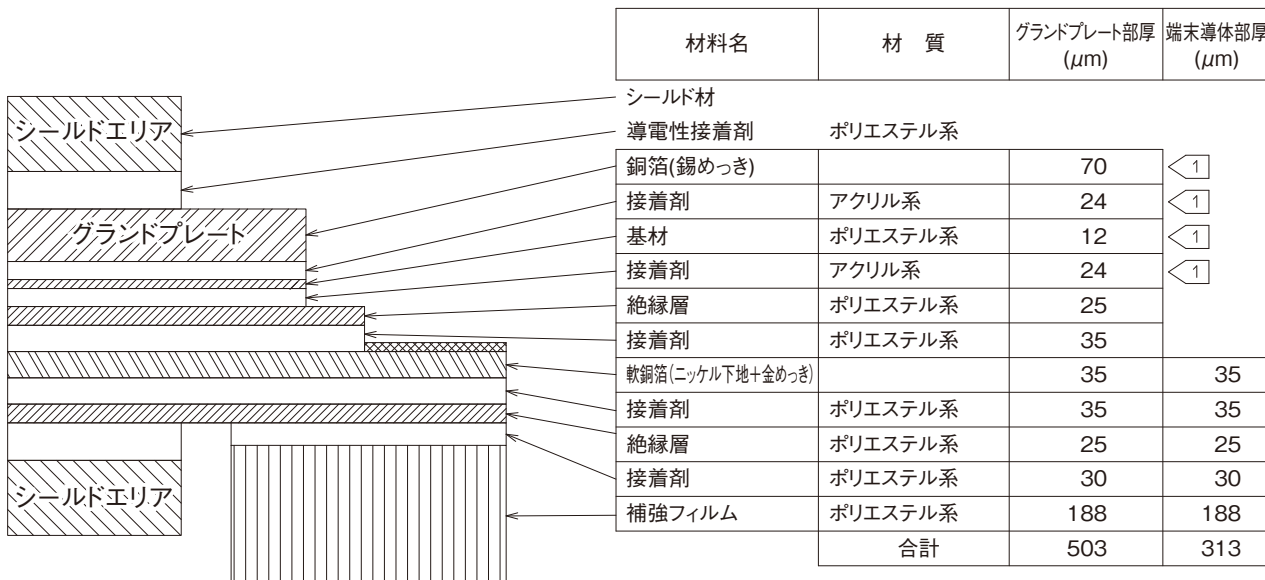
注① シールドエリアをグラウンドプレート上に重ね合わせて下さい。

◆推奨ランド、メタルマスク、FFC寸法表

単位：mm

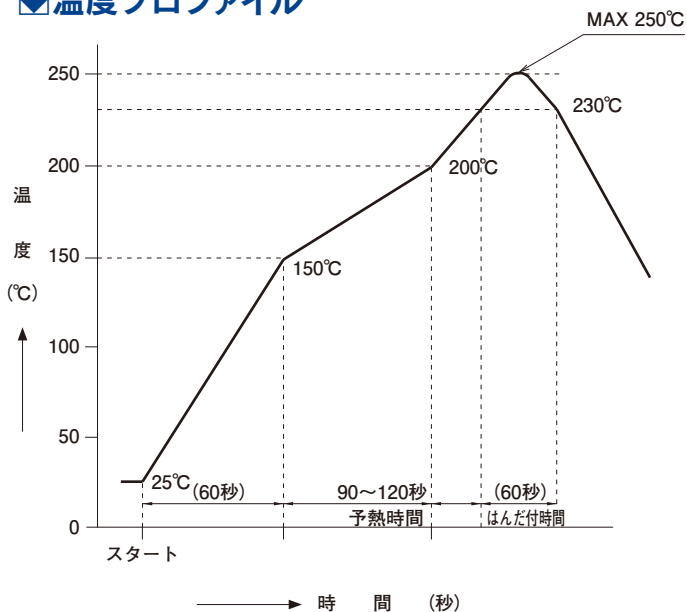
製品番号	HRS No.	極数	グラウンド端子数	B	D	F	G
FH48-20S-0.5SV	CL580-3104-1-00	20	4	7.5	9.5	11.7	10.5
FH48-21S-0.5SV	CL580-3103-9-00	21	4	7.5	10	12.2	11
FH48-31S-0.5SV	CL580-3102-6-00	31	6	12.5	15	17.2	16
FH48-40S-0.5SV	CL580-3100-0-00	40	8	17.5	19.5	21.7	20.5
FH48-50S-0.5SV	CL580-3101-3-00	50	10	22.5	24.5	26.7	25.5
FH48-68S-0.5SV	CL580-3105-4-00	68	13	30	33.5	35.7	34.5

◆FH48シリーズ FFC部材構成(推奨仕様)



① この部分の仕様、厚み構成を変更したい場合は、弊社にお問合せ下さい。

◆温度プロファイル



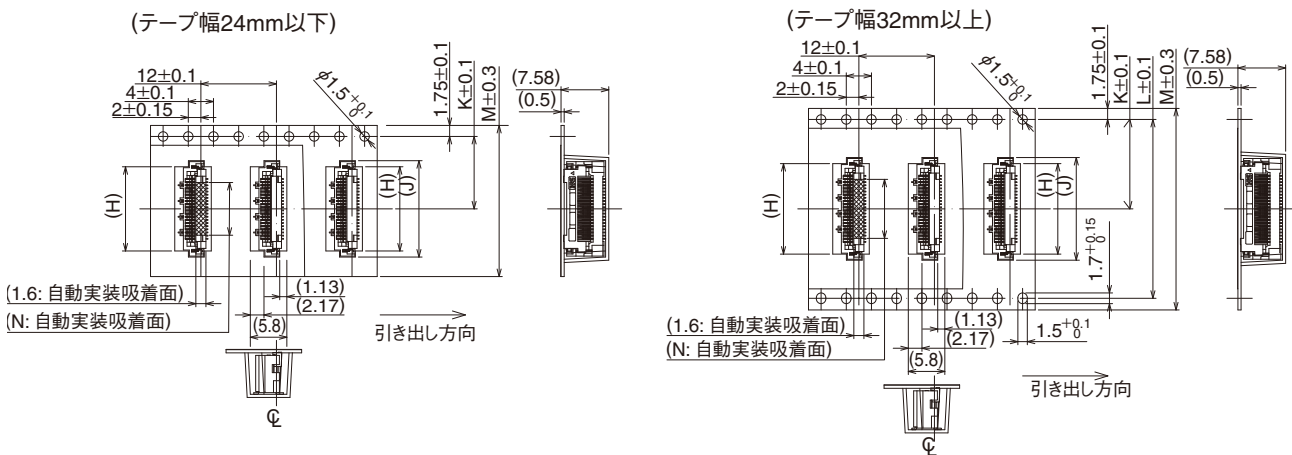
適用条件

- リフロー方式 : 遠赤・熱風併用リフロー
- リフロー炉雰囲気 : 大気
- はんだ : クリームタイプ Sn/3.0Ag/0.5Cu (千住金属製M705-221CM5-42-10.5)
- 試験基板 : 基板材質及びサイズ
ガラスエポキシ 25×55×1.0mm
ランド寸法 0.3×1.63、0.3×1.2mm
- メタルマスク : 厚さ 0.12mm
開口寸法 0.28×1.21、0.28×0.9mm

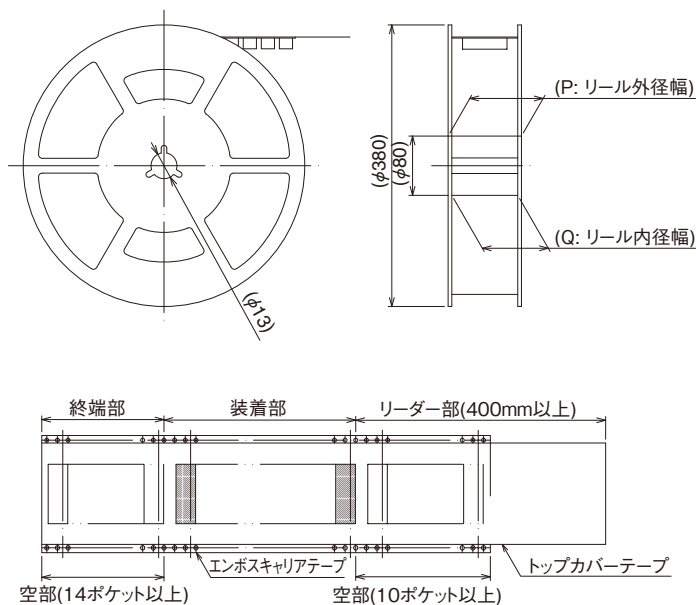
この温度プロファイルは上記適用条件のもので、クリームはんだの種類、メーカー、基板サイズ、その他の実装部材等の条件により異なる場合がありますので、実装状態を十分ご確認の上ご使用願います。

◆梱包仕様図

●エンボスキヤリアテープ寸法図



●リール状態寸法図



◆梱包仕様寸法表

単位：mm

製品番号	HRS No.	極数	グラウンド端子数	H	J	K	L	M	N	P	Q
FH48-20S-0.5SV	CL580-3104-1-00	20	4	13.37	15.3	11.5	-	24	8.37	29.4	25.4
FH48-21S-0.5SV	CL580-3103-9-00	21	4	13.87	15.8	11.5	-	24	8.87	29.4	25.4
FH48-31S-0.5SV	CL580-3102-6-00	31	6	18.87	20.8	20.2	40.4	44	10.37	49.4	45.4
FH48-40S-0.5SV	CL580-3100-0-00	40	8	23.37	25.3	20.2	40.4	44	10.37	49.4	45.4
FH48-50S-0.5SV	CL580-3101-3-00	50	10	28.37	30.3	20.2	40.4	44	10.37	49.4	45.4
FH48-68S-0.5SV	CL580-3105-4-00	68	13	37.37	39.3	26.2	52.4	56	10.37	61.4	57.4

◆コネクタの操作方法と注意点

操作方法と注意点

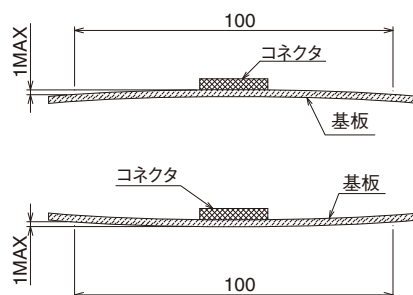
本コネクタは、取り扱いについて注意が必要です。以下の内容をご確認の上ご使用下さい。なお、注意書きに記載されている各値は、製品の規格値とは異なります。

【基板実装時のご注意】

- ◆基板の反り量について
基板の反り量は極力抑えるようにして下さい。
本コネクタの平坦度は0.1mm以下ですが、反り量が大きいとんだ付け不良となることがあります。
- ◆コネクタへの負荷について
エンボスをリールから引き出す際や、エンボスからコネクタを吸着する際など、実装前のコネクタに過度な外力が加わらないようにして下さい(1N以下)。コネクタが破損する可能性があります。
また、実装前にFFCを挿入したり、コネクタの操作をしないで下さい。

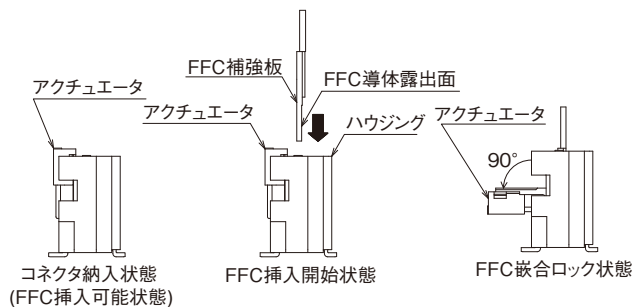
【実装後の基板取り扱い時のご注意】

- ◆基板への負荷について
 - ・多数取りの基板を割る。
 - ・基板をネジ留めする。
 など、アッセンブリ工程で基板に負荷が加わらないように注意して下さい。
コネクタが破損する可能性があります。
- ◆基板のたわみについて
基板幅100mmにおいて、基板のたわみが1mm以下の条件でご使用下さい(右図)。
基板がたわむことによって、コネクタに負荷が加わり、破損する可能性があります。

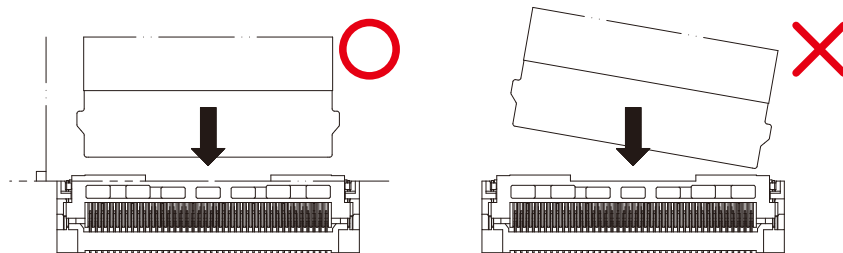


【FFC挿入・嵌合時のご注意】

- ◆アクチュエータの開閉状態について
コネクタ納入時の状態がFFC挿入可能状態であり、FFCを挿入しアクチュエータを90°回転動作させた状態がFFC嵌合ロック状態となります。FFC挿入前に、アクチュエータの回転動作をさせないで下さい。
- ◆接点方向について
FFCの導体露出面をハウジング側、FFC補強板をアクチュエータ側になるように挿入して下さい。



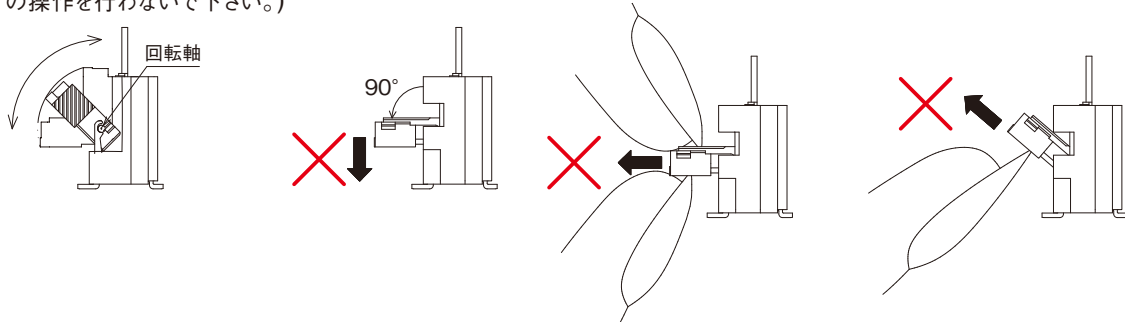
- ◆FFC挿入について
FFCはコネクタに対して垂直に入れるようにし、奥まで確実に挿入して下さい。



操作方法と注意点

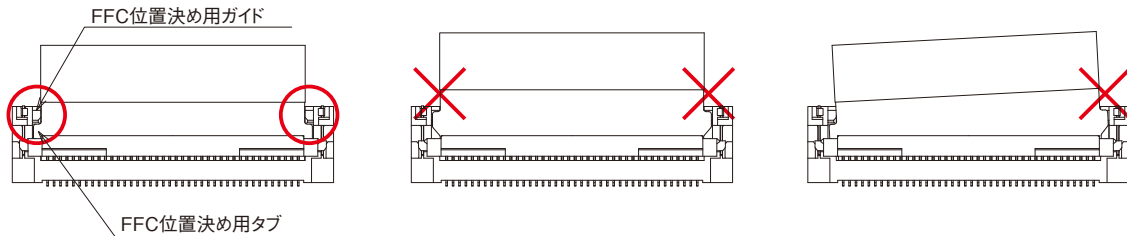
◆アクチュエータの操作について

- ①アクチュエータは回転軸を中心に回転しますので、回転動作させるように操作して下さい。
- ②アクチュエータは90°以上回転動作しない構造となっていますので、それ以上過度な力を加えないで下さい。端子変形や、アクチュエータ破損の原因となる場合があります。
- ③アクチュエータを摘んで引っ張ったり、引っ掛けたりしないで下さい。破損の原因となる場合があります。(前述の回転動作以外の操作を行わないで下さい。)



◆ロック状態の確認

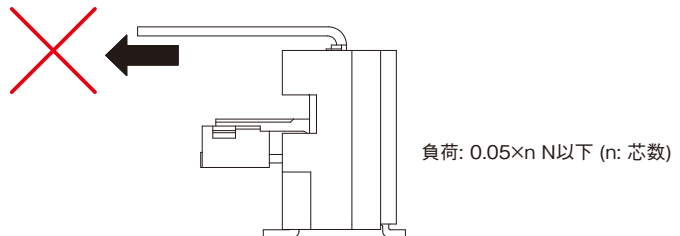
- ①ロック時にはアクチュエータが基板面に対して水平になったことを確認して下さい。
- ②FFC嵌合ロック後、FFC位置決め用タブが、コネクタ左右のFFC位置決め用ガイドに乗り上げていないことをご確認下さい。FFC位置決め用タブがFFC位置決め用ガイドに乗り上げた状態ですと、接触不良の原因となります。



【FFC嵌合後のFFC引き回しのご注意】

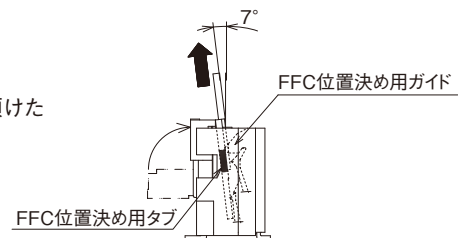
◆FFCへの負荷について

コネクタに直接負荷がかからないようにFFCを引き回して下さい。
コネクタ付近でFFCが屈曲した状態でご使用になると、接触不良やFFCの断線、破損の原因になります。
特に、FFC挿入口付近からアクチュエータ側に急激に屈曲しないよう注意して下さい。



【FFC抜去時のご注意】

- ◆FFCを引き抜く場合は、アクチュエータをロック解除した状態で抜いて下さい。
FFC位置決め用ガイドがありますので、FFCは基板垂直方向に対して約7°傾けた状態で引き抜いて下さい。



【その他のご注意】

◆手はんだの注意点

リペアーなど手はんだを行う際は、下記にご注意下さい。

- ①コネクタにFFCを挿入した状態で、リフロー、手はんだを行わないで下さい。
- ②過度の熱を加えたり、はんだこてがコネクタのリード以外に触れないようにご注意下さい。コネクタが変形したり、溶ける原因になります。
- ③過度のはんだ(フラックス)は供給しないで下さい。
端子にはんだ(フラックス)を供給し過ぎると、はんだやフラックスが接点やアクチュエータの回転軸に付着し、接触不良やアクチュエータの回転動作不良の原因になります。



英知をつなげる
エレクトロニクスの会社

ヒロセ電機株式会社

営業本部 神奈川県横浜市都筑区中川中央2丁目6番3号
電話 045 - 620 - 3491 (代表)