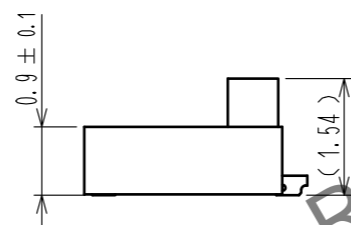
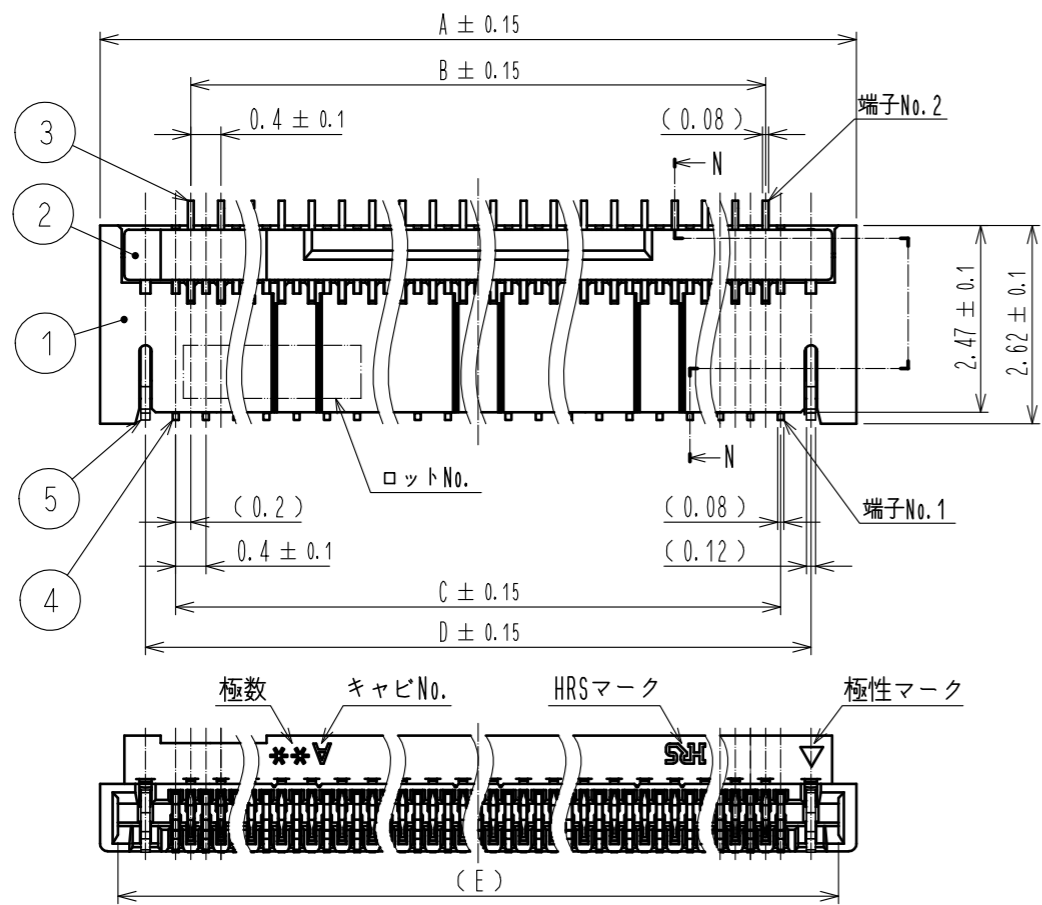
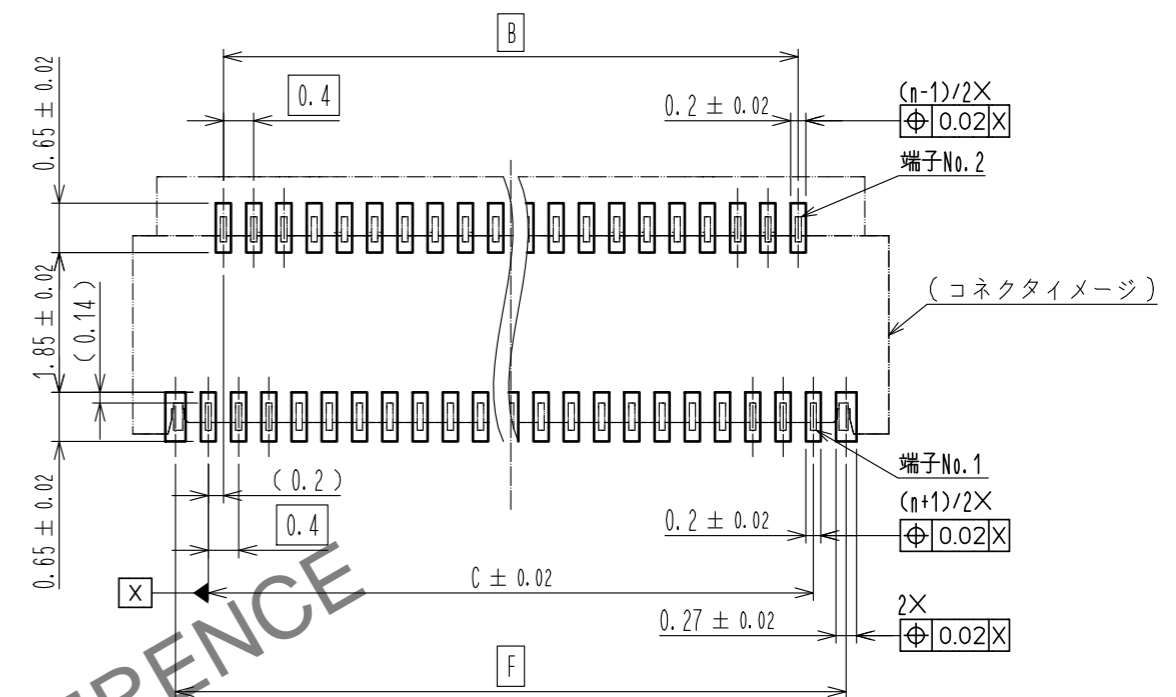


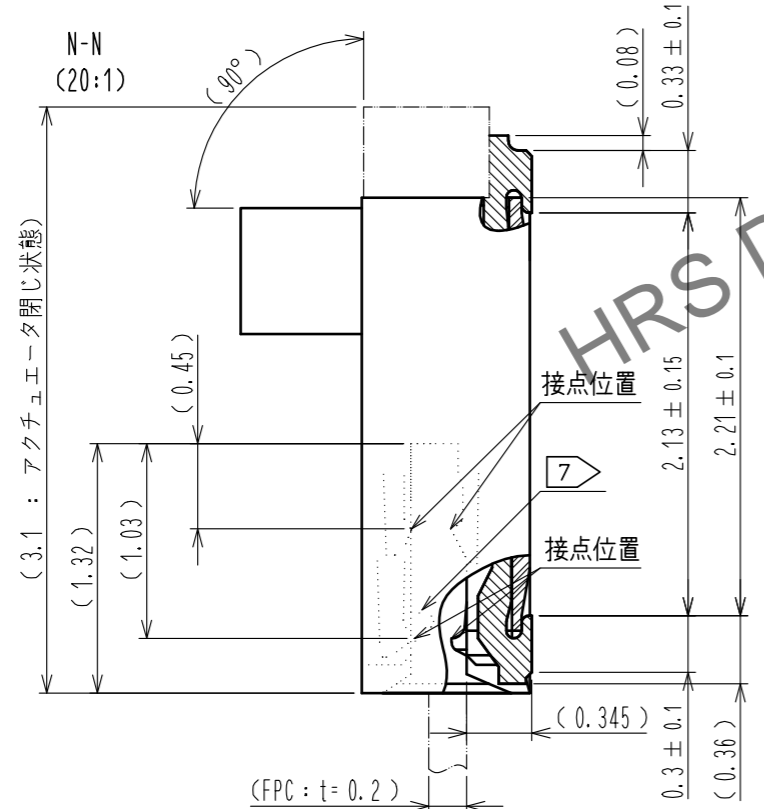
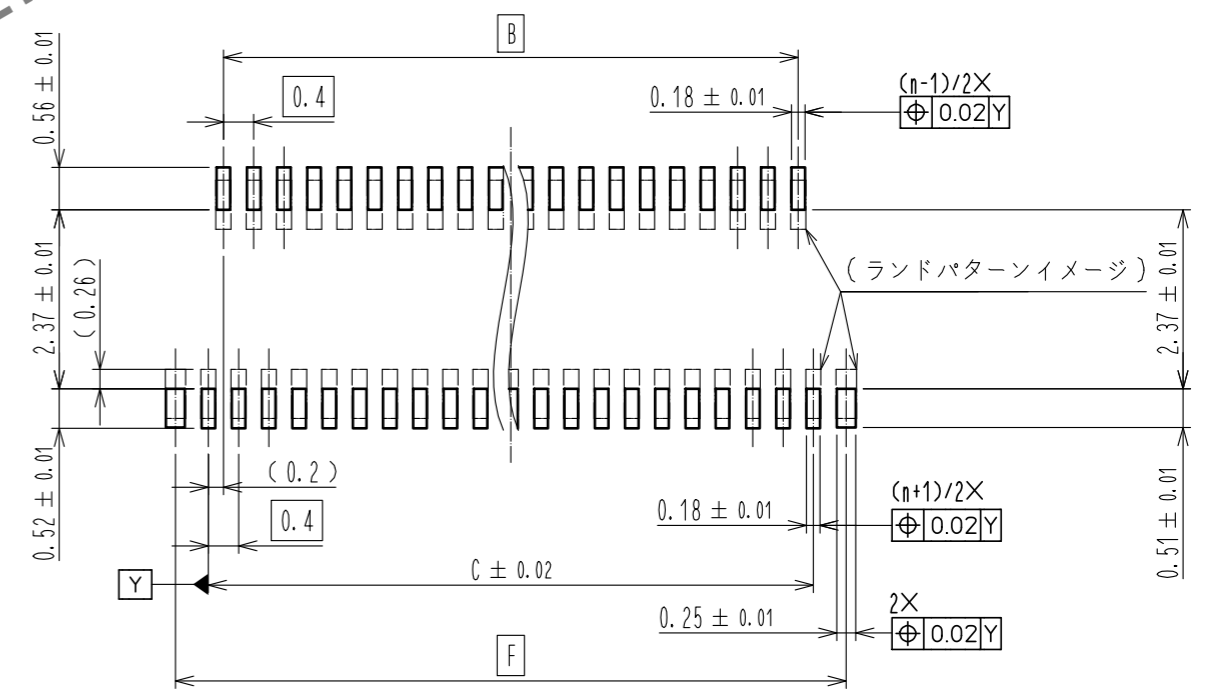
Mar.1.2025 Copyright 2025 HIROSE ELECTRIC CO., LTD. All Rights Reserved.
 本製品を車載用途などの高い信頼性が求められる機器にご使用の場合は、弊社までお問い合わせ下さい。



推奨ランド寸法図



推奨メタルマスク寸法図 (推奨メタルマスク厚: t=0.1)



- 注
- ()内寸法は参考値を示します。
 - 端子及び金具リードの平坦度は0.1mmMAXです。
 - 本製品はエンボス梱包品です。詳細は梱包仕様図を参照してください。
 - 改良等により肉盗みやスリットを追加することがありますので、ご了承願います。
 - モールド樹脂に黒点が発生する可能性があります。品質には問題ありません。
 - 本製品はハロゲンフリー対応品です。
(Br含有率: 900ppm以下、Cl含有率: 900ppm以下、Br+Cl総含有率: 1500ppm以下)
 - ロック金具爪形状を示します。

NO.	MATERIAL	FINISH	REMARKS	NO.	MATERIAL	FINISH	REMARKS
4	りん青銅		(接点部、リード部)ニッケル下地1μmMIN +金めっき0.03μmMIN (その他)ニッケル下地1μmMIN	9	(コネクタ)		
3	りん青銅		(接点部、リード部)ニッケル下地1μmMIN +金めっき0.03μmMIN (その他)ニッケル下地1μmMIN	8	ポリスチレン		
2	PA	ブラック	UL94V-0	6	ポリスチレン		
1	LCP	ベージュ	UL94V-0	3	りん青銅(めっき材)		純ずらびろめっき1μmMIN

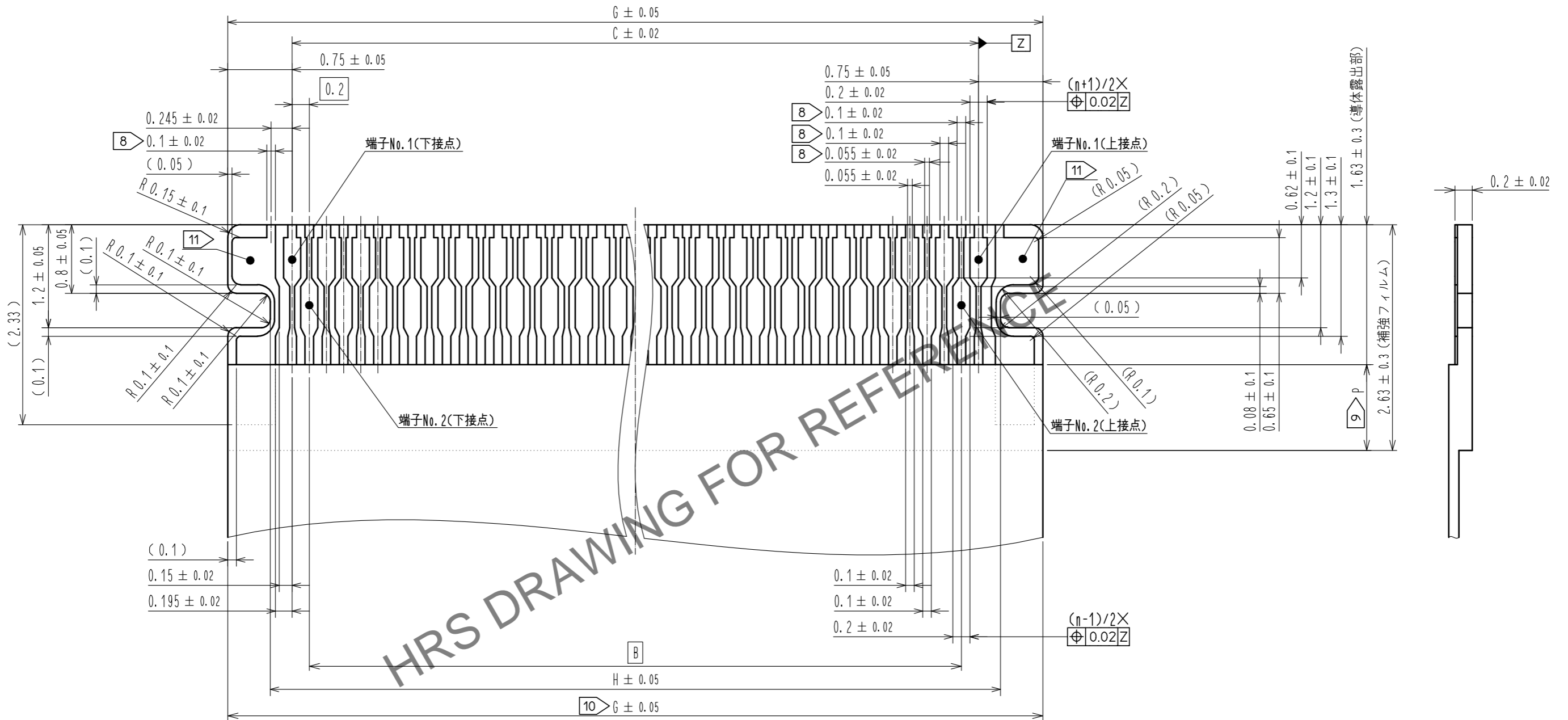
UNITS	SCALE	COUNT	DESCRIPTION OF REVISIONS	DESIGNED	CHECKED	DATE
mm	10:1	0				

APPROVED	CHECKED	DESIGNED	DRAWN	DRAWING NO.	PART NO.	CODE NO.
HS. HIRAHARA	HS. HIRAHARA	TS. WADA	TS. WADA	ADC-403031-00-00	FH58S-**S-0.2SHW	CL580-
20230926	20230926	20230922	20230922			

Mar.1.2025 Copyright 2025 HIROSE ELECTRIC CO., LTD. All Rights Reserved.
 本製品を車載用途などの高い信頼性が求められる機器にご使用の場合は、弊社までお問合せ下さい。

推奨FPC寸法図

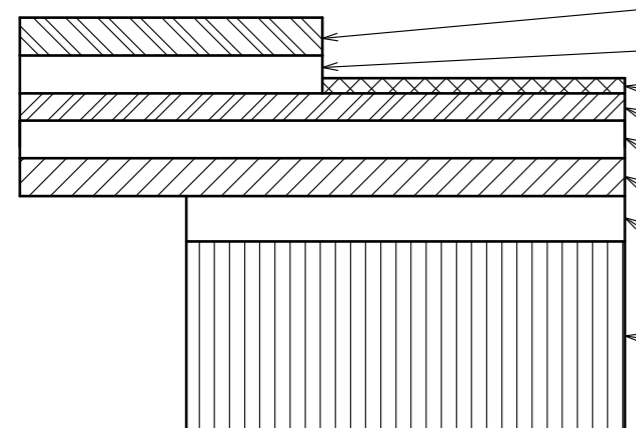
(20:1) (FPC端末厚: $t=0.20 \pm 0.02$)



HRS DRAWING FOR REFERENCE

FPC部材構成例

(FREE)



材料名	材質	厚み (μm)
カバーレイフィルム	ポリイミド	1mil / 25
カバー接着剤		25
表面処理	ニッケル下地 $1 \sim 6 \mu m$ + 金めっき $0.2 \mu m$	(4)
導体 圧延銅	Cu	1/2 oz / 18
ベース接着剤	熱硬化接着剤	無接着タイプ
ベースフィルム	ポリイミド	1mil / 25
補材接着剤	熱硬化接着剤	30
補強フィルム	ポリイミド	5mil / 125

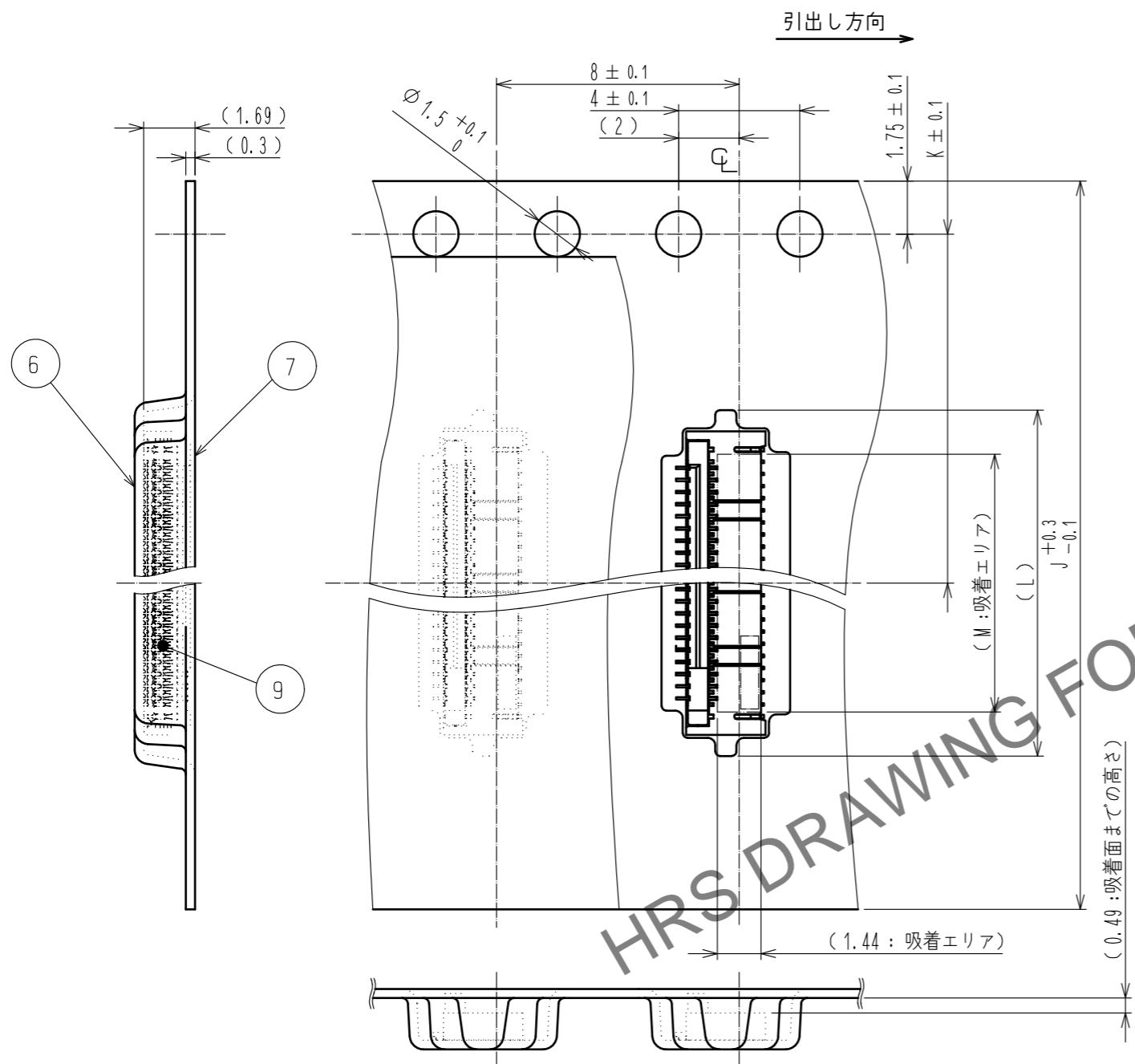
- 注
- 8 めっきリード部を引く場合の推奨寸法となります。
 - 9 P寸法は0.5mm以上となるよう設計願います。
 - 10 指示寸法の公差は导体露出部の箇所に適用願います。
 - 11 FPC両端のパッドは信号端子として使用出来ません。
 - 12. 金型の抜き方向は导体側から補強フィルム側を推奨します。

<推奨FPC寸法図>

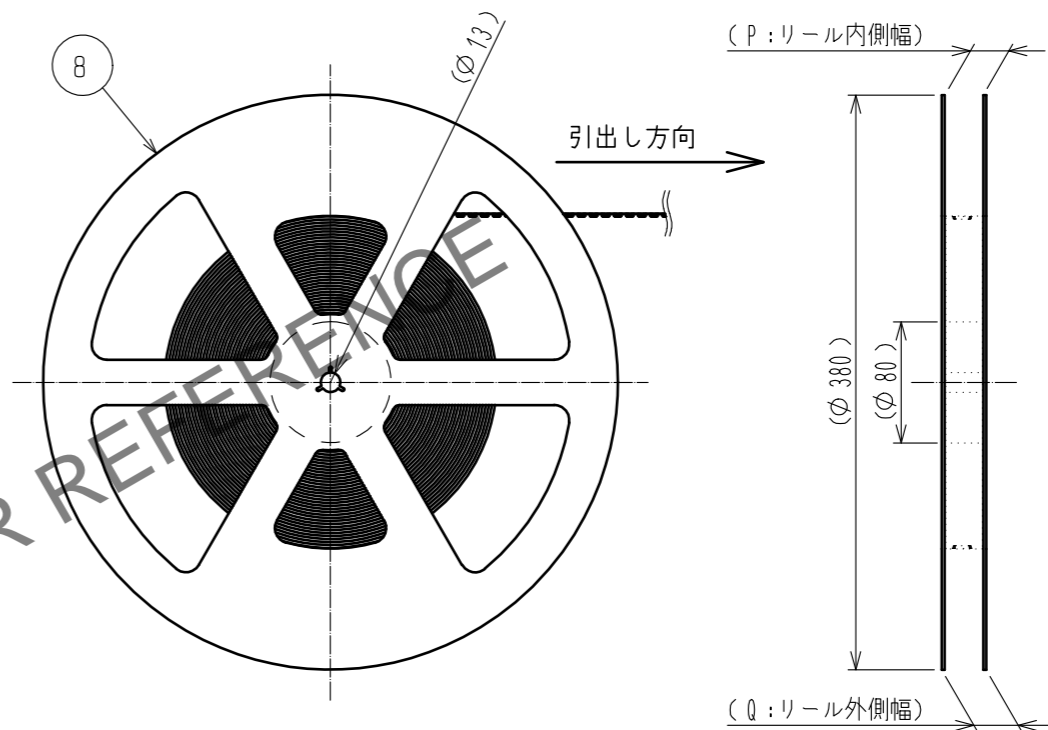
HRS	DRAWING NO.	ADC-403031-00-00
	PART NO.	FH58S-**S-0.2SHW
	CODE NO.	CL580-
		2/9

Mar.1.2025 Copyright 2025 HIROSE ELECTRIC CO., LTD. All Rights Reserved.
 本製品を車載用途などの高い信頼性が求められる機器にご使用の場合は、弊社までお問合せ下さい。

エンボスキャリアテープ寸法図(5:1)

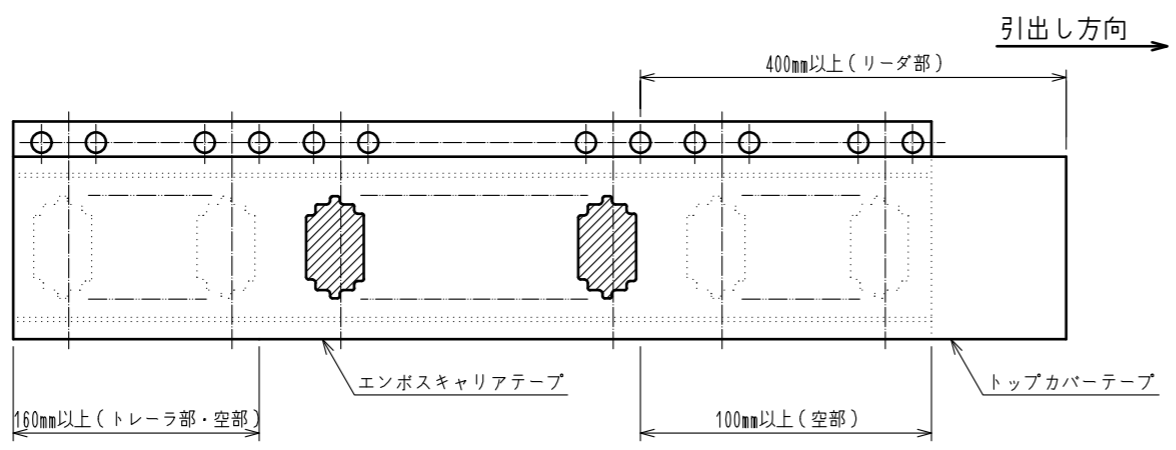


リール状態寸法図(FREE)



- 注 13. 1リール5000個梱包とします。
 14. 本梱包は、JIS C 0806 及び IEC 60286-3 (自動実装用部品のパッケージング) に準拠しています。

リーダ部、トレーラ部寸法図(FREE)



<梱包仕様図>

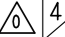
HRS	DRAWING NO.	ADC-403031-00-00
	PART NO.	FH58S-**S-0.2SHW
	CODE NO.	CL580-
		3/9

Mar.1.2025 Copyright 2025 HIROSE ELECTRIC CO., LTD. All Rights Reserved.
本製品を車載用途などの高い信頼性が求められる機器に使用の場合は、弊社までお問合せ下さい。

製品名	製品コード	極数	コネクタ、ランド、メタルマスク、FPC寸法									梱包仕様寸法				
			A	B	C	D	E	F	G	H	J	K	L	M	P	Q
FH58S-21S-0.2SHW	CL580-3830-0-00	21	6	3.6	4	4.8	5.53	4.87	5.5	4.51	16	7.5	7.4	4.5	17.4	21.4
FH58S-25S-0.2SHW	CL580-3828-0-00	25	6.8	4.4	4.8	5.6	6.33	5.67	6.3	5.31	16	7.5	8.2	5.3	17.4	21.4
FH58S-31S-0.2SHW	CL580-3831-0-00	31	8	5.6	6	6.8	7.53	6.87	7.5	6.51	24	11.5	9.4	6.5	25.4	29.4
FH58S-35S-0.2SHW	CL580-3832-0-00	35	8.8	6.4	6.8	7.6	8.33	7.67	8.3	7.31	24	11.5	10.2	7.3	25.4	29.4
FH58S-41S-0.2SHW	CL580-3833-0-00	41	10	7.6	8	8.8	9.53	8.87	9.5	8.51	24	11.5	11.4	8.5	25.4	29.4
FH58S-51S-0.2SHW	CL580-3834-0-00	51	12	9.6	10	10.8	11.53	10.87	11.5	10.51	24	11.5	13.4	10.5	25.4	29.4

HRS DRAWING FOR REFERENCE

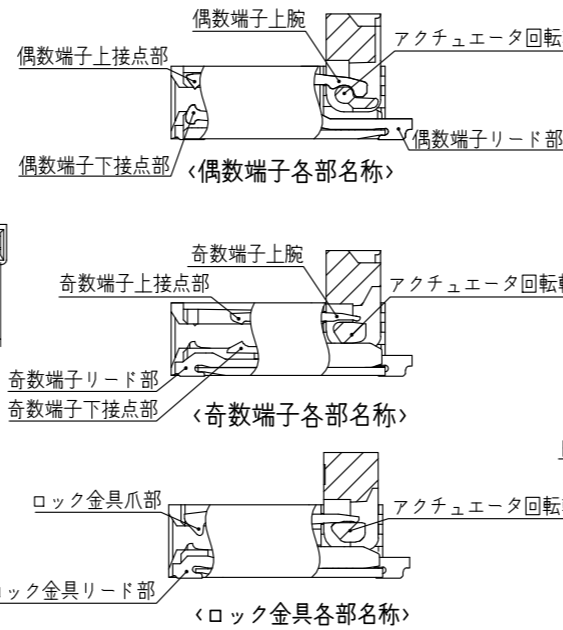
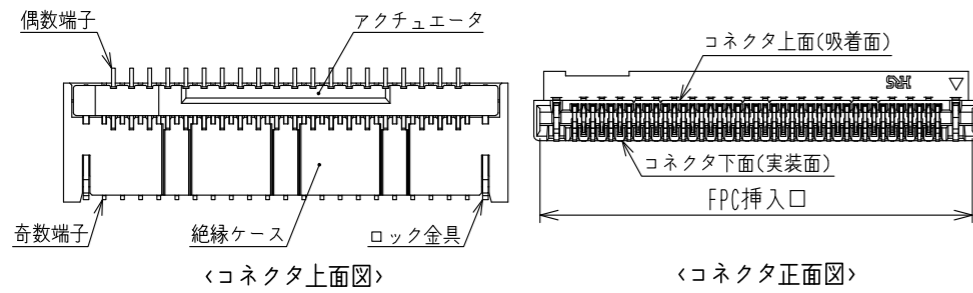
<寸法一覧表>

HRS	DRAWING NO.	ADC-403031-00-00
	PART NO.	FH58S-**S-0.2SHW
	CODE NO.	CL580-
		 4/9

Mar.1.2025 Copyright 2025 HIROSE ELECTRIC CO., LTD. All Rights Reserved.
 本製品を車載用途などの高い信頼性が求められる機器にご使用の場合は、弊社までお問い合わせ下さい。

本コネクタは、小型・薄型製品のため、その取り扱いについて注意が必要です。
 コネクタやFPCの破損、接触不良（かん合不良、FPCパターンの断線）を防ぐ為、以下の内容をご確認の上、ご使用ください。

【コネクタ各部名称】



【コネクタ操作方法と注意点】

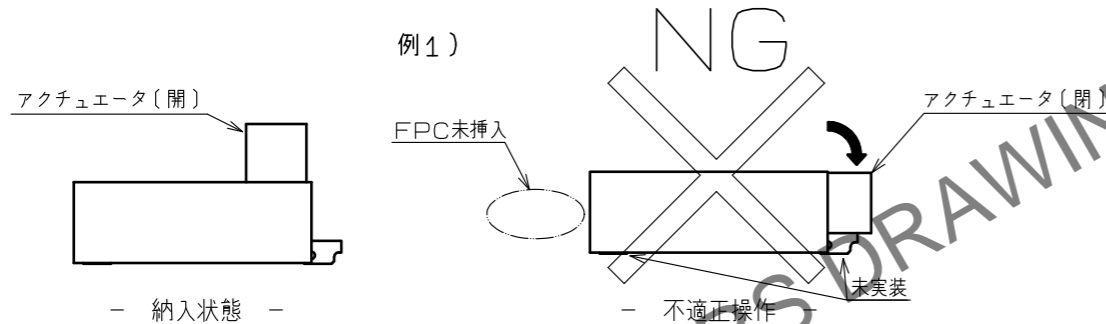
1. 初期納入状態

アクチュエータ開放状態での納入となりますので、
 FPCを挿入する前に、アクチュエータを操作する必要はありません。

【注意】

- ・FPC未挿入状態でアクチュエータを閉じないようにしてください。
- ・FPC未挿入状態でアクチュエータを閉じると、接点ギャップが狭くなりFPC挿入力が上昇することがあります。(例1)
- ・基板未実装の状態でコネクタの操作を行わないでください。(例1)

例1)



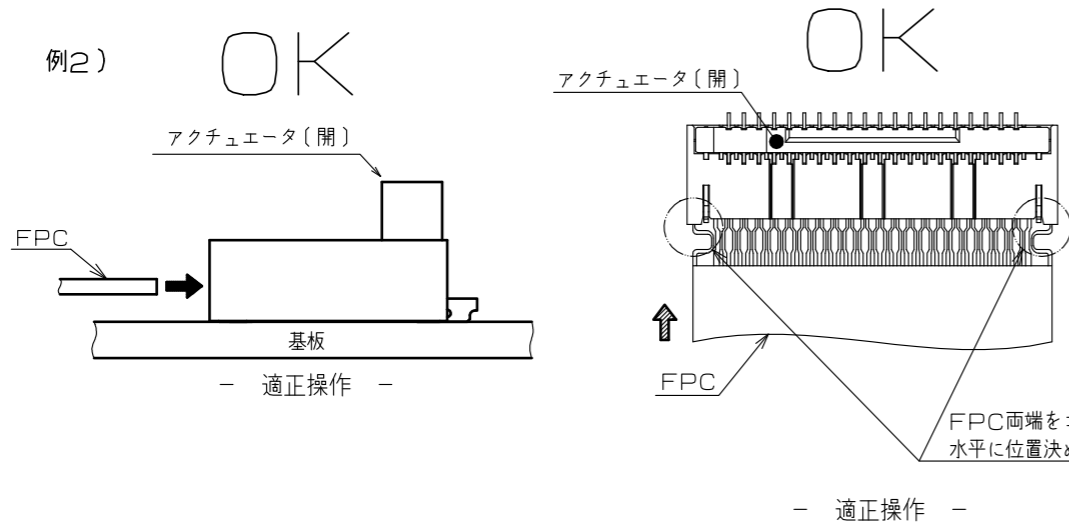
2. FPC挿入方法

FPCは、基板面に対して水平になるようにし、奥まで確実に挿入してください。(例2)

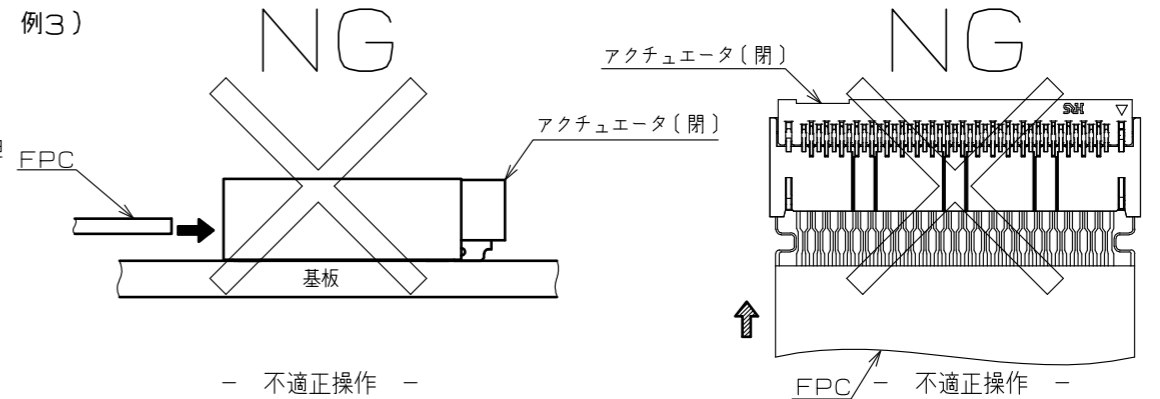
【注意】

- ・アクチュエータが閉じた状態でFPCを挿入しないでください。(例3)
- ・FPCを挿入の際、上下、左右、斜め方向にこじらないでください。(例4)

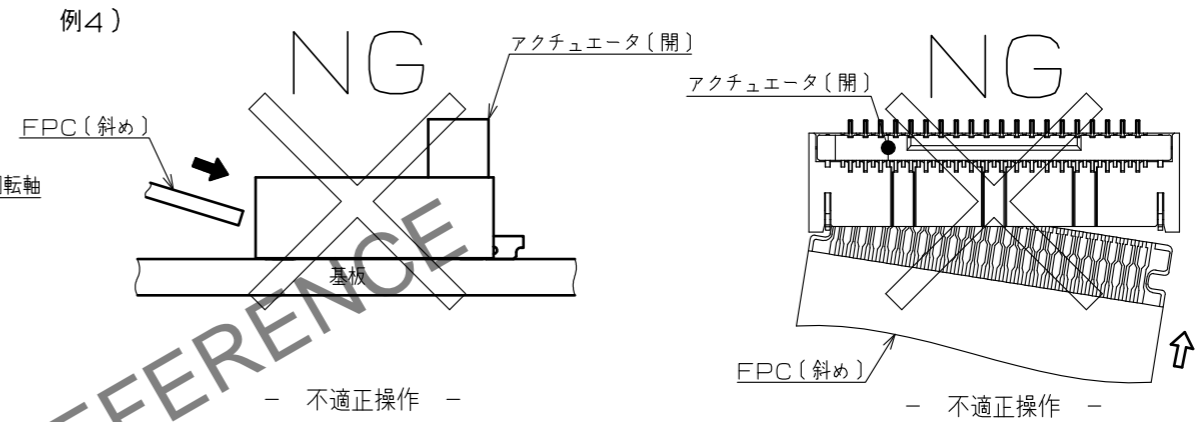
例2)



例3)



例4)



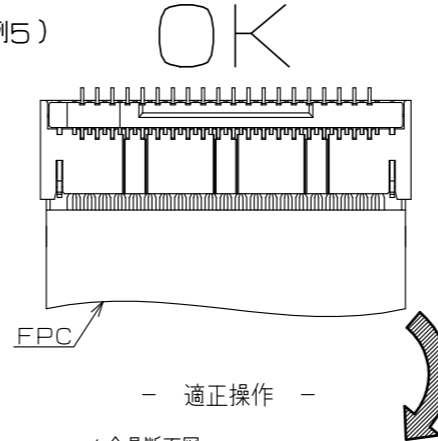
3. FPC挿入確認

本コネクタは、ロック金具によりFPCを位置決めしております。
 FPC挿入完了時は、FPCタブが図示の位置にあることをご確認ください。(例5)

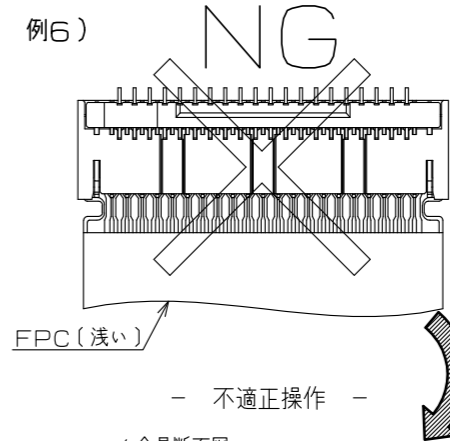
【注意】

- ・FPCの浅挿入や斜め挿入にならないようにしてください。(例6)(例7)

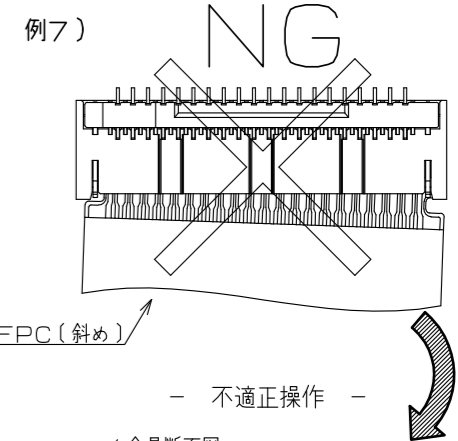
例5)



例6)



例7)



<取り扱いのご注意(1)>

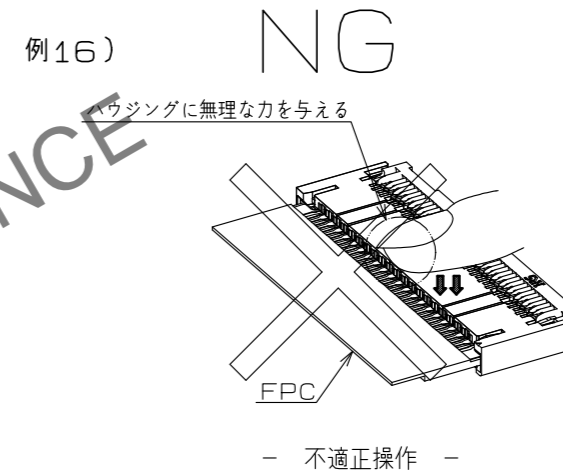
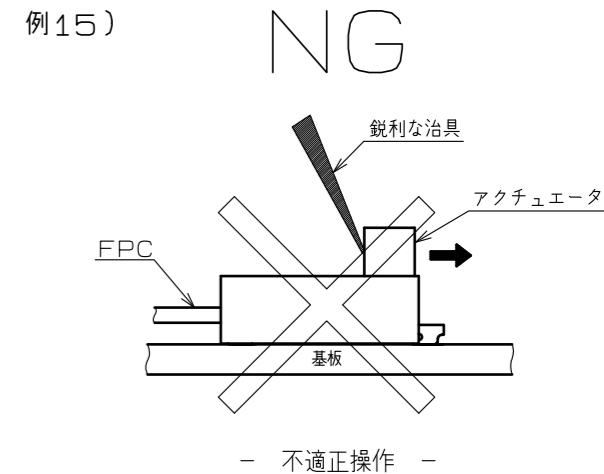
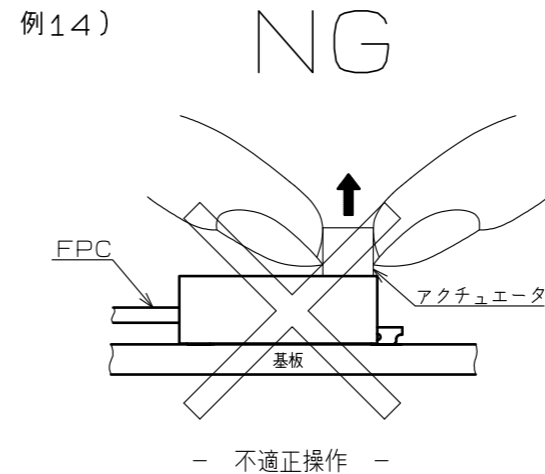
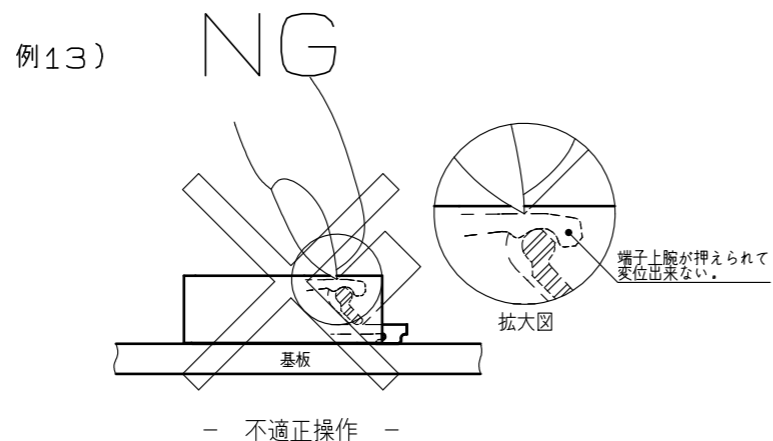
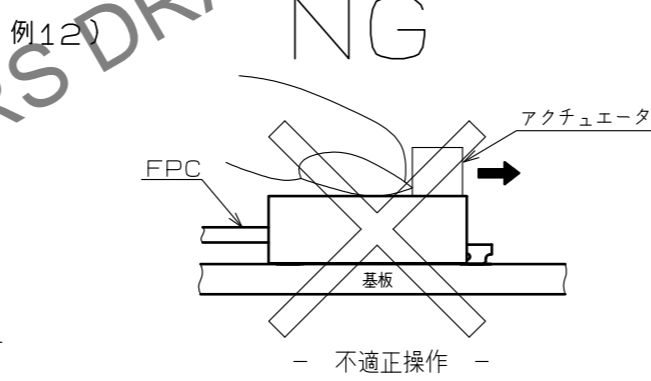
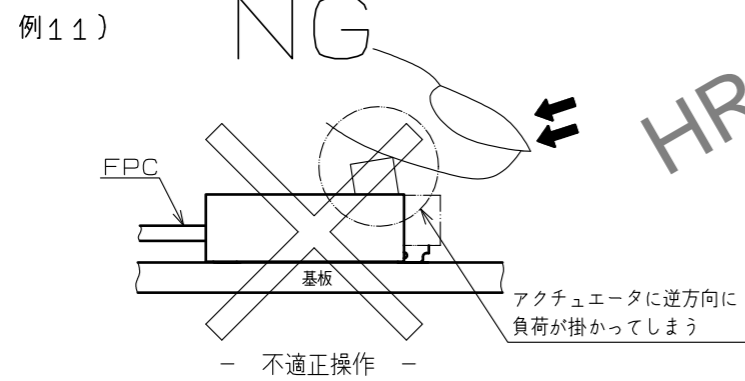
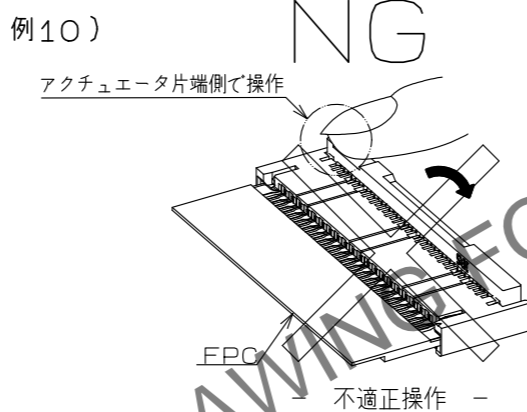
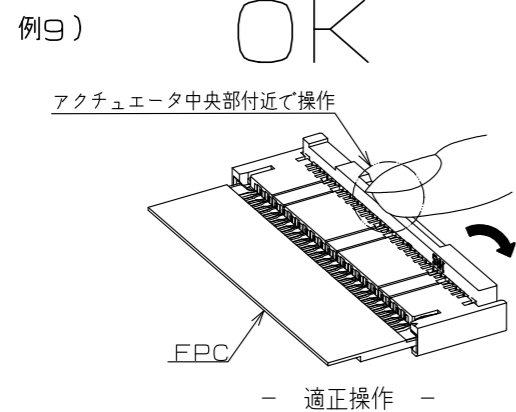
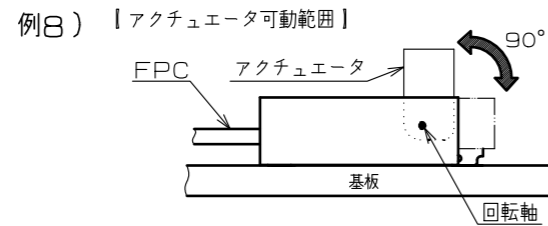
HRS	DRAWING NO.	ADC-403031-00-00
	PART NO.	FH58S-**S-0.2SHW
	CODE NO.	CL580-
		5/9

4. アクチュエータロック方法

アクチュエータは回転軸を中心に回転します。
FPC挿入後、回転させる要領でアクチュエータを操作し、90°回転させてください。(例8)

[注意]

- ・ロック時、アクチュエータの中央部付近を操作してください。(例9)
- ・ロック時、アクチュエータの片端側だけを操作しないでください。(例10)
- ・アクチュエータを閉じる方向とは逆の方向に操作させないでください。(例11)
- ・アクチュエータを水平に押すような操作をしないでください。(例12)
- ・端子上腕部を押さえた状態でアクチュエータの操作を行わないでください。(例13)
- ・アクチュエータを摘んで上に持ち上げないでください。(例14)
- ・アクチュエータの操作は必ず手で行い、ピンセット等、鋭利な治具で操作しないでください。(例15)
- ・作業時にハウジングに無理な力を加えないでください。(例16)

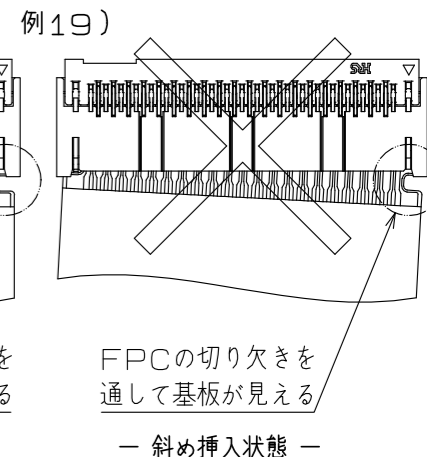
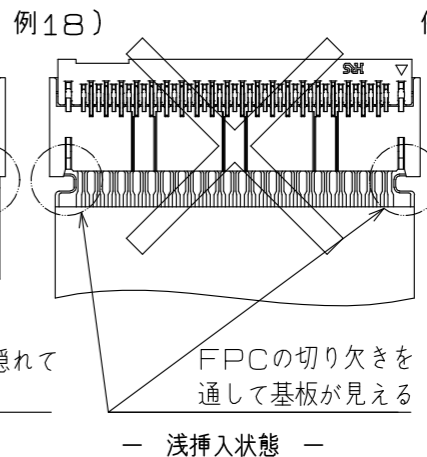
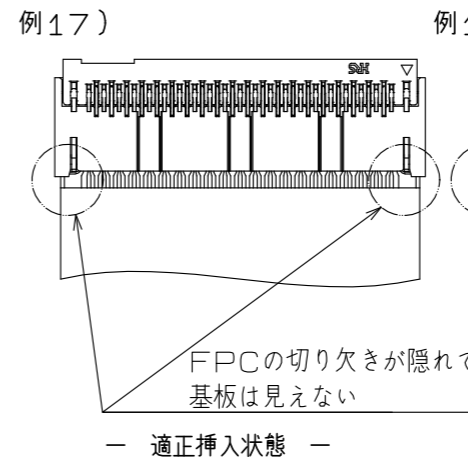


5. FPCかん合確認

アクチュエータロック完了時は、FPC挿入状態の目視確認をしてください。(例17)

[注意]

- ・FPCの浅い挿入や斜め挿入はしないでください。(例18)(例19)



<取り扱いのご注意(2)>

HRS	DRAWING NO.	ADC-403031-00-00
	PART NO.	FH58S-**S-0.2SHW
	CODE NO.	CL580-
		6/9

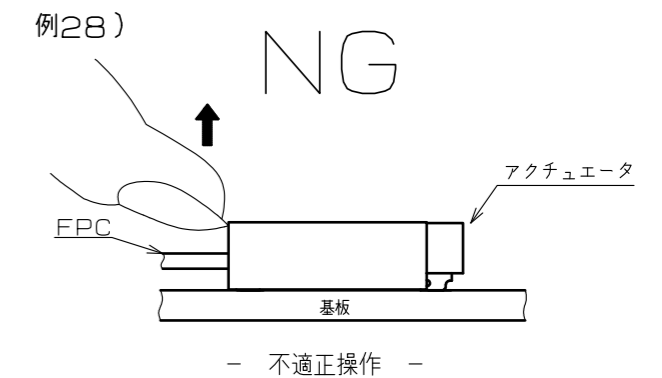
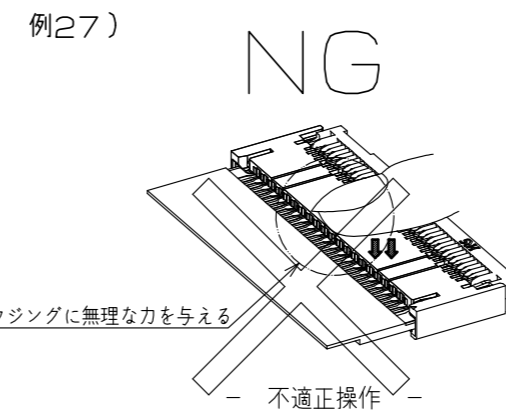
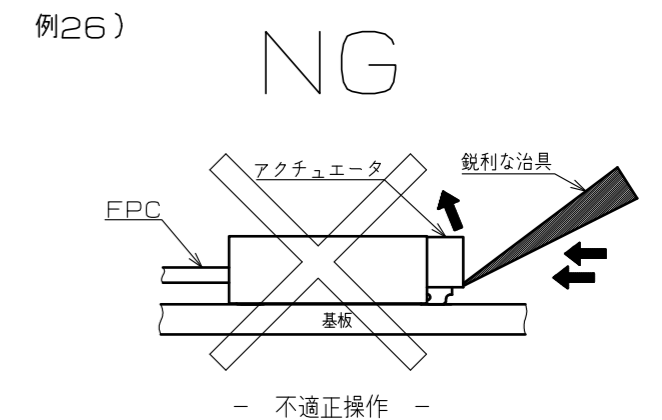
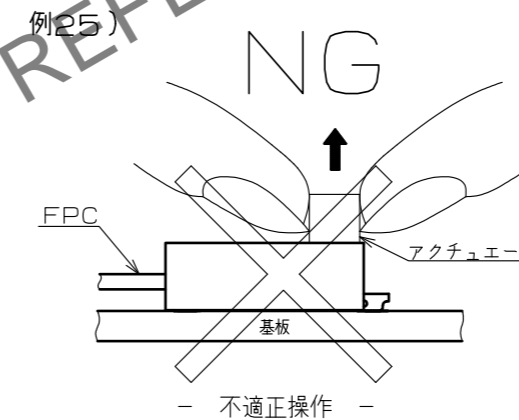
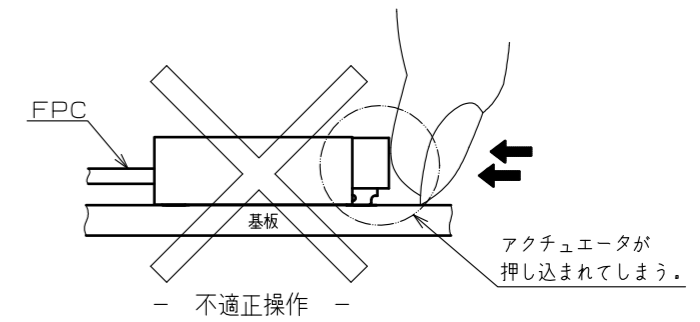
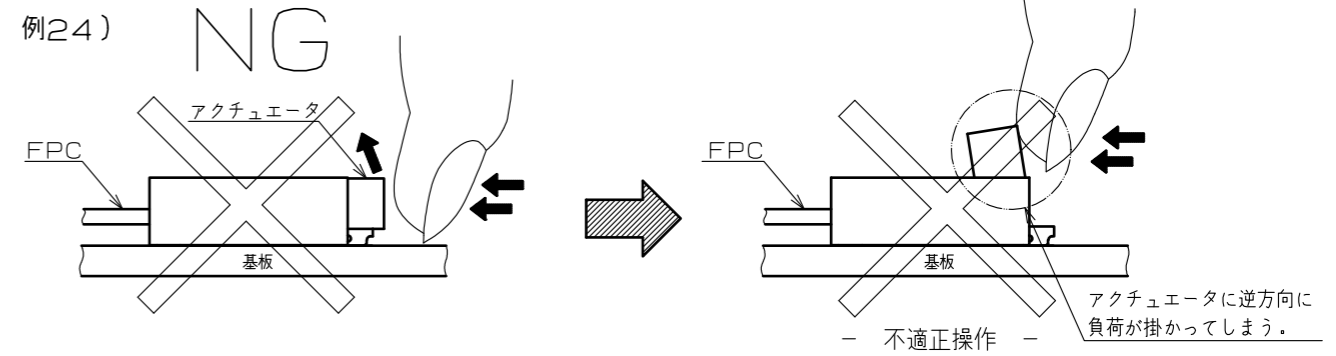
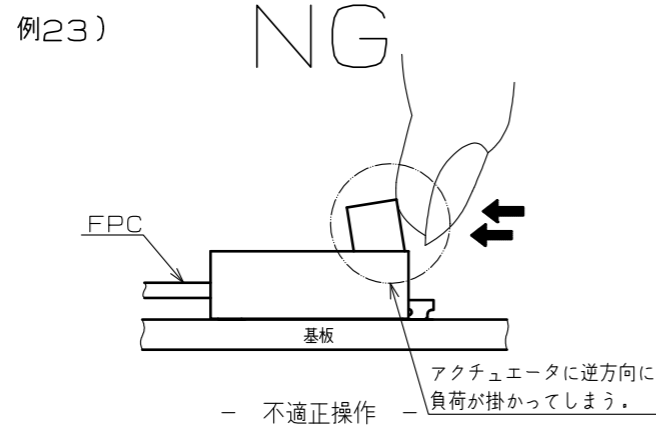
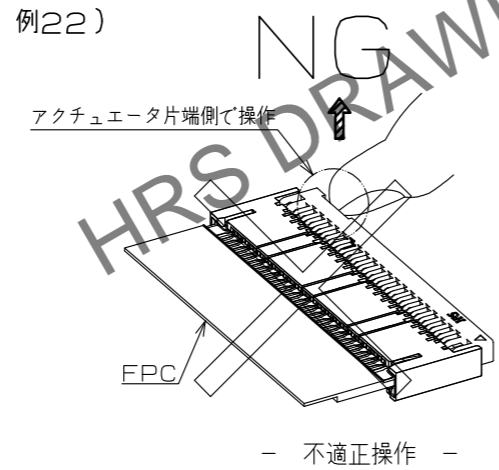
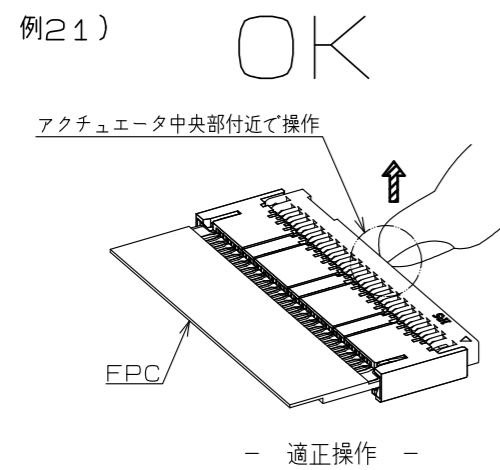
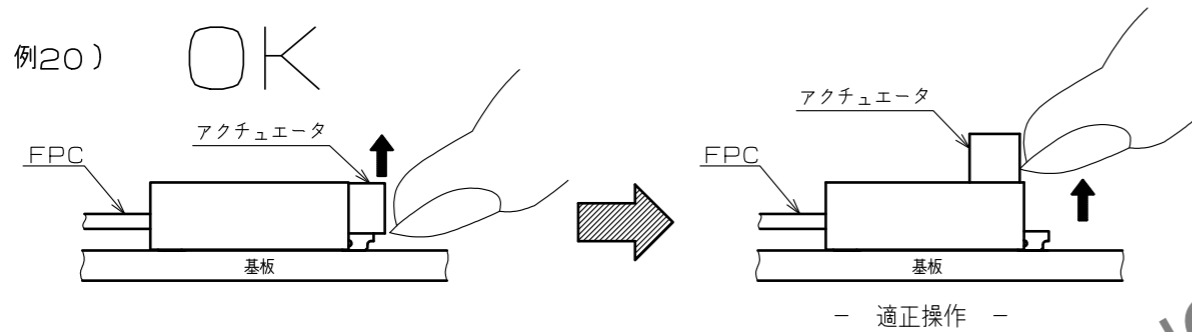
Mar.1.2025 Copyright 2025 HIROSE ELECTRIC CO., LTD. All Rights Reserved. 本製品を車載用途などの高い信頼性が求められる機器にご使用の場合は、弊社までお問合せ下さい。

Mar.1.2025 Copyright 2025 HIROSE ELECTRIC CO., LTD. All Rights Reserved.
 本製品を車載用途などの高い信頼性が求められる機器にご使用の場合は、弊社までお問合せ下さい。

6. アクチュエータロック解除方法
 アクチュエータをゆっくりと押し上げ、ロック解除してください。(例20)

[注意]

- ・ロック解除時、アクチュエータの中央部付近を操作してください。(例21)
- ・ロック解除時、アクチュエータの片端側だけを操作しないでください。(例22)
- ・アクチュエータは、90°までしか開きませんので、それ以上の角度に開かないでください。(例23)
- ・ロック解除時、アクチュエータを本体方向に押し付けるようにして操作しないでください。勢い良くアクチュエータが開き、適正操作とは逆方向に負荷を掛けてしまうことや、アクチュエータが押し込まれて端子変形等の原因になることがあります。(例24)
- ・アクチュエータを掴んで持ち上げないでください。(例25)
- ・アクチュエータの操作は必ず手で行い、ピンセット等、鋭利な治具で操作しないでください。(例26)
- ・作業時にハウジングに無理な力を加わえないでください。(例27)
- ・本コネクタは、バックフリップタイプ構造を採用しており、FPC挿入方向とアクチュエータが異なる方向にあります。FPC挿入側から開けようとする行為はしないでください。(例28)



<取り扱いのご注意(3)>

HRS	DRAWING NO.	ADC-403031-00-00
	PART NO.	FH58S-**S-0.2SHW
	CODE NO.	CL580-

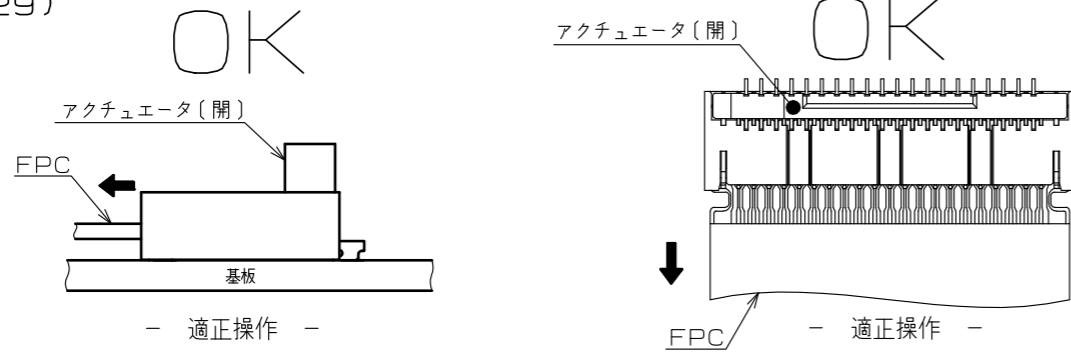
7. FPC除去方法

アクチュエータロック解除後FPCを水平方向に引き抜いてください。(例29)

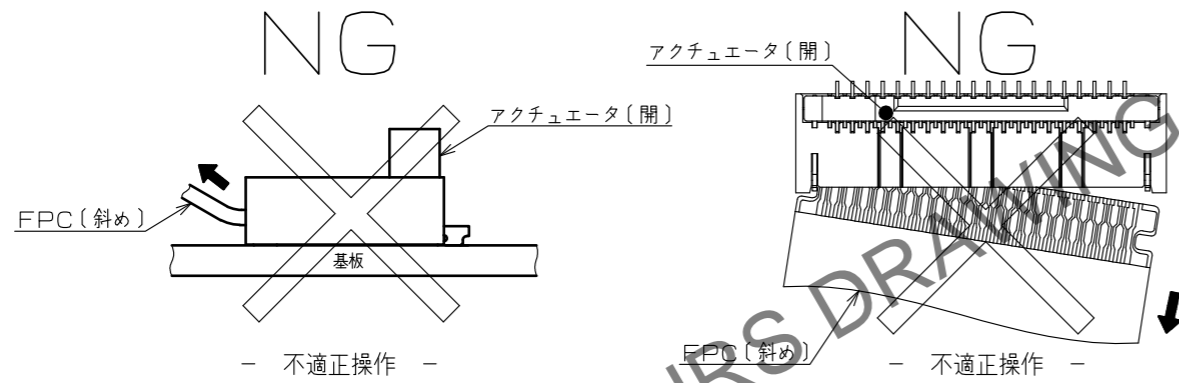
[注意]

- ・本コネクタは、ロック金具によるFPC仮保持機構を設けております。FPC除去時は上方向及び左右方向に負荷をかけないでください。(例30)
- ・アクチュエータをロックした状態でFPCを引き抜かないでください。(例31)

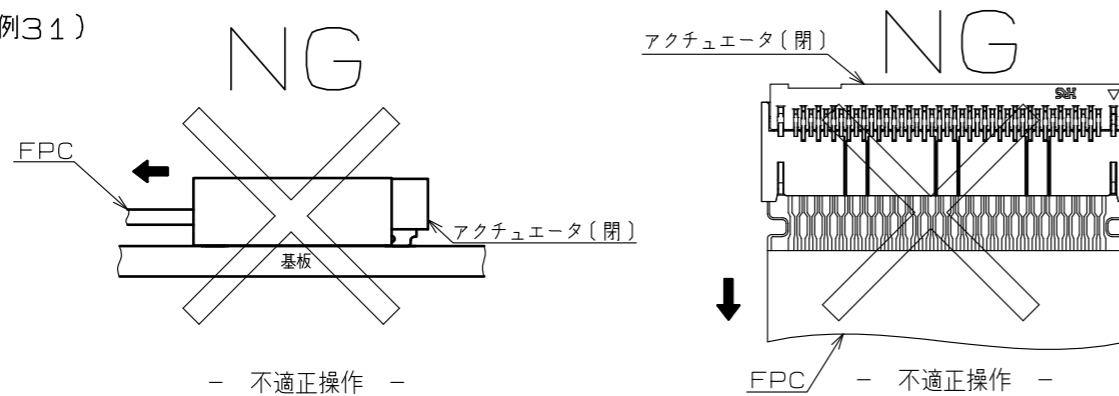
例29)



例30)



例31)



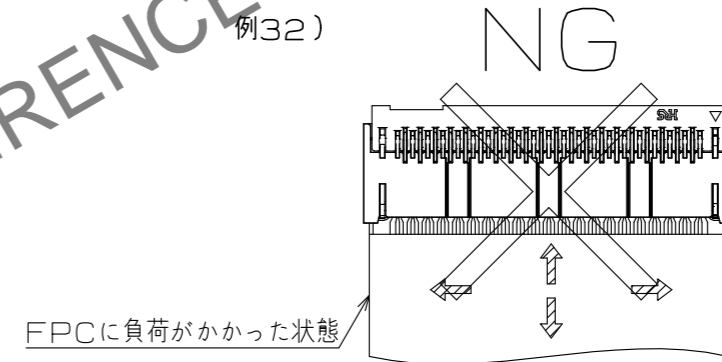
【基板レイアウトのご注意】

かん合するFPCの引き回しによっては、コネクタに負荷が加わり、接触不良等の不具合に繋がる可能性があります。不具合防止の為、機構設計上、下記項目にご配慮いただけますようお願いいたします。

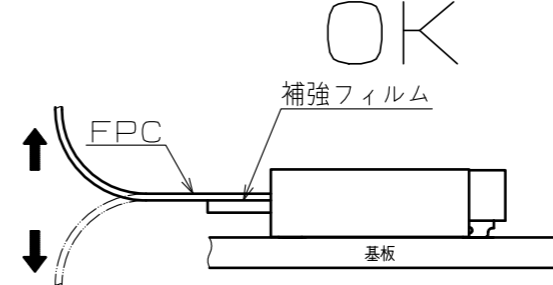
[注意]

- ・コネクタに引張り・挿入・横方向へ負荷が加わらないようご配慮をお願いします。(例32)(例34)
- ・極端な上下方向への引張り力、押上げ力等が加わらないようご配慮をお願いします。
- ・FPCを引き回して使う場合、FPCを引っ張らず余裕を持たせて引回しをして頂きますようお願いいたします。その際、補強フィルムが基板面に対して水平になるようご配慮をお願いします。(例33)
- ・FPCを引き回して使う場合、コネクタに直接負荷が加わらないようにFPCを引き回してください。コネクタの付近でFPCが屈曲した状態でご使用になると、接触不良やFPCの破損・断線の原因となります。FPCを固定するなどの配慮をお願い致します。(例34)
- ・FPC下に干渉するような実装部品を配置しないでください。(例35)
- ・FPCの屈曲性については、FPCメーカー様と擦り合せをお願い致します。
- ・FPCが斜め挿入にならないように、レイアウト設計時にFPC挿入スペースを確保できるように配慮をお願い致します。また、FPCが短すぎても挿入が難しくなりますので、適切なFPCの長さ部品レイアウトをお願い致します。
- ・基板・レイアウト設計の際は、アクチュエータが倒れるスペースや、操作に必要なスペースの確保をお願い致します。
- ・推奨と異なる寸法や形状のFPCを使用する際は弊社営業担当へ使用可否をご相談ください。

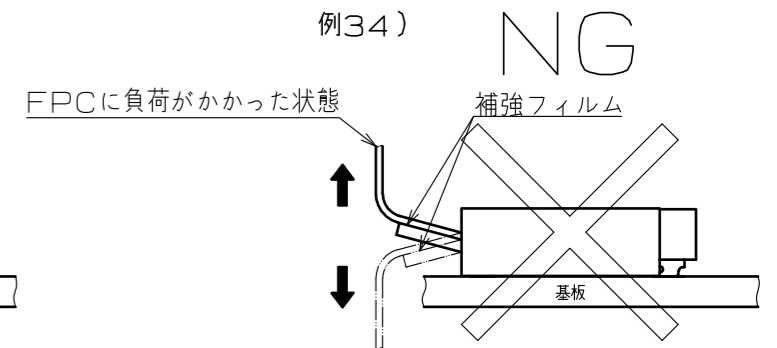
例32)



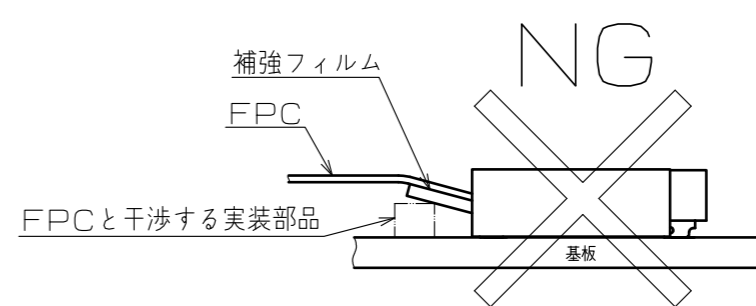
例33)



例34)



例35)



<取り扱いのご注意(4)>

HRS	DRAWING NO.	ADC-403031-00-00
	PART NO.	FH58S-**S-0.2SHW
	CODE NO.	CL580-
		8/9

Mar.1.2025 Copyright 2025 HIROSE ELECTRIC CO., LTD. All Rights Reserved. 本製品を車載用途などの高い信頼性が求められる機器にご使用の場合は、弊社までお問合せ下さい。

Mar.1.2025 Copyright 2025 HIROSE ELECTRIC CO., LTD. All Rights Reserved.
 本製品を車載用途などの高い信頼性が求められる機器にご使用の場合は、弊社までお問い合わせ下さい。

【基板実装時のご注意】

基板実装の際は、下記に注意してください。

【注意】

- ・実装基板ランド形状、メタルマスク開口形状、FPC形状は、弊社推奨をご確認ください。
- ・ランドが弊社推奨よりも狭い場合や、メタルマスク開口が弊社推奨よりも広い場合、はんだ（フラックス）上がりやすくなります。弊社推奨パターンと相違する場合は、実装状態をご確認の上ご使用ください。
- ・端子リード下面とモールド下面との段差はわずかな寸法設計となっております。コネクタ下面にシルク印刷等がある場合、コネクタ下面を押し上げ、はんだ未着、はんだフィレット形成不良になる可能性があります。コネクタ下面にシルク印刷等がある場合は、実装状態をご確認の上ご使用ください。
- ・基板の反り量は極力抑えるようにしてください。本コネクタの平坦度は0.1mm以下ですが、基板の反り量が大いとはんだ付け不良となることがあります。
- ・FPCへ実装する際は、必ず補強板を設け、取り扱い易いものにしてください。補強板は、ガラスエポキシ材で厚さ0.3mm以上を推奨いたします。
- ・エンボスをリールから引き出す際や、エンボスからコネクタを吸着する際など、実装前のコネクタに過度な外力を加えないでください。（0.5N以下）
- ・推奨リフロープロファイルは以下の通りです。クリームはんだの種類、メーカー、基板サイズ、その他の実装部材等の条件により実装状態が変わる可能性があります。実装状態をご確認の上ご使用ください。温度はコネクタリード部近辺の基板表面温度を表します。リフロー方式：IRリフロー
2回以下

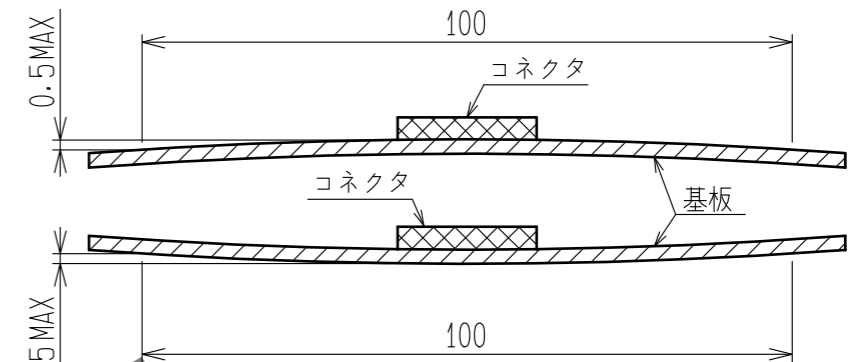
【実装後の基板取り扱いのご注意】

実装後の基板の取り扱いを行う際は、下記に注意してください。

【注意】

- ・「多数取りの基板を割る」、「基板をネジ留めする」といったアッセンブリ工程で、基板に負荷を加えないでください。コネクタに負荷が加わり、破損する可能性があります。
- ・基板幅100mmにおいて、基板のたわみが0.5mm以下の条件でご使用ください。（例36）基板がたわむことによって、コネクタに負荷が加わり、破損する可能性があります。

例36)



【手はんだのご注意】

リペアーなど手はんだを行う際は、下記に注意してください。

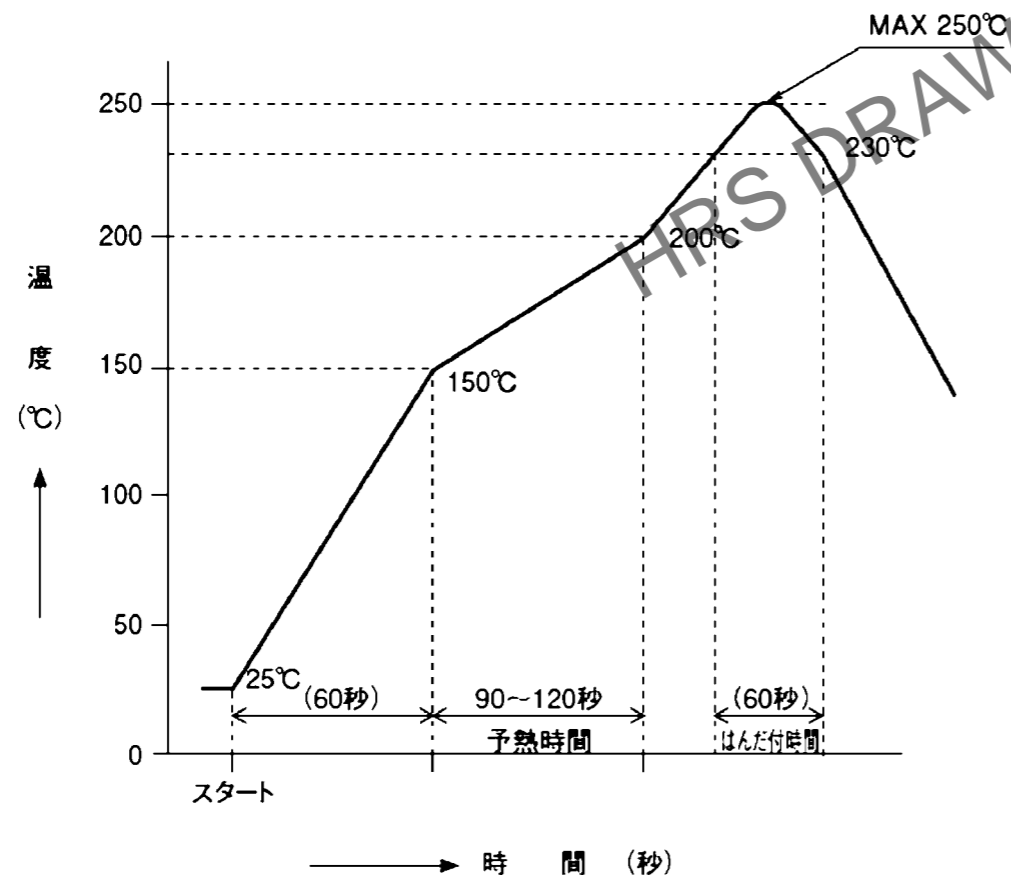
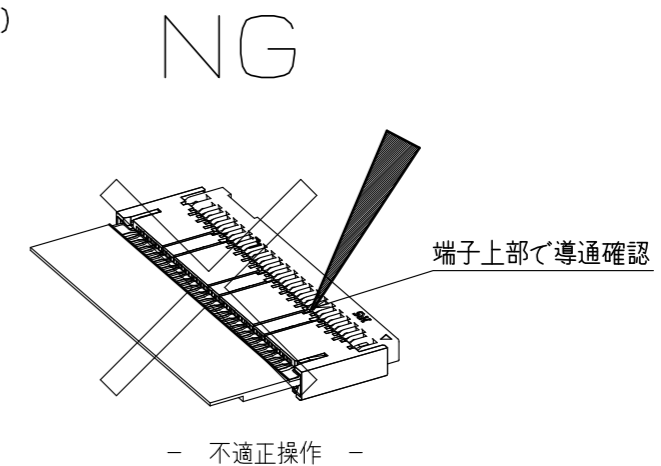
【注意】

- ・コネクタにFPCを挿入した状態で、手はんだを行わないでください。
- ・過度の熱を加えたり、はんだコテがコネクタの端子リード部に触れないように注意してください。コネクタが変形したり溶ける原因になります。
- ・過度のはんだ（フラックス）は供給しないでください。端子やロック金具にはんだ（フラックス）を供給しすぎるとはんだやフラックスが接点やアクチュエータの回転部に付着し、接触不良やアクチュエータの回転動作不良の原因となります。

【其他のご注意】

- ・端子の接点部に異物が付着することによって接触不良が起きた際、FPCを押し直すことで接触不良が解消する場合があります。
- ・コネクタの信号端子に電気検査を実施する場合はご注意ください。端子変形の原因となる場合があります。（例37）

例37)



<取り扱いのご注意(5)>

HRS	DRAWING NO.	ADC-403031-00-00
	PART NO.	FH58S-**S-0.2SHW
	CODE NO.	CL580-
		9/9