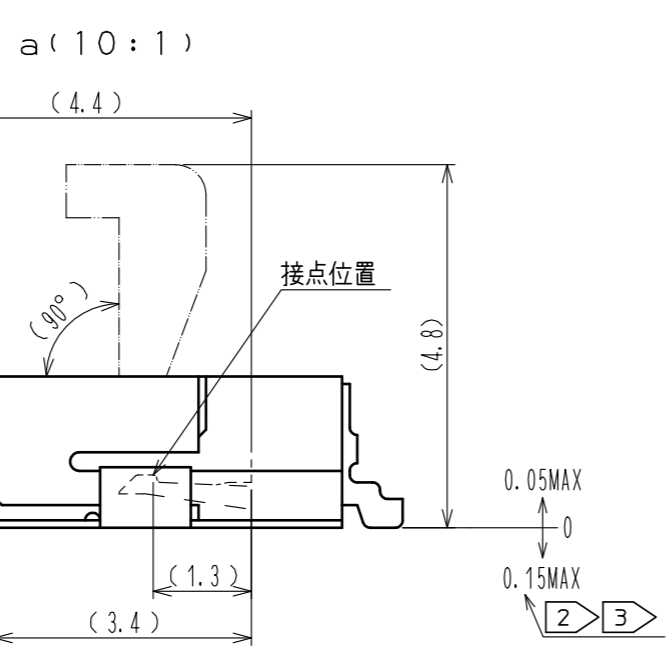
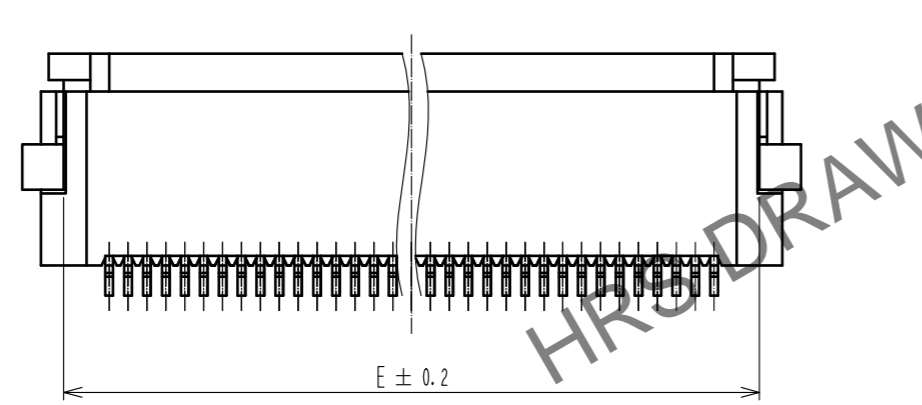
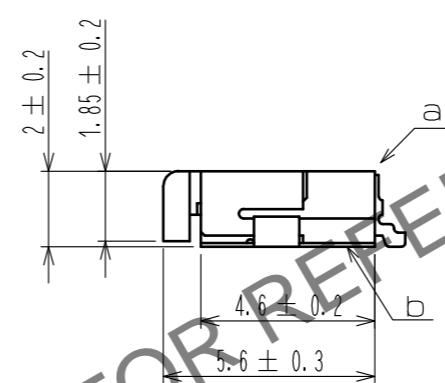
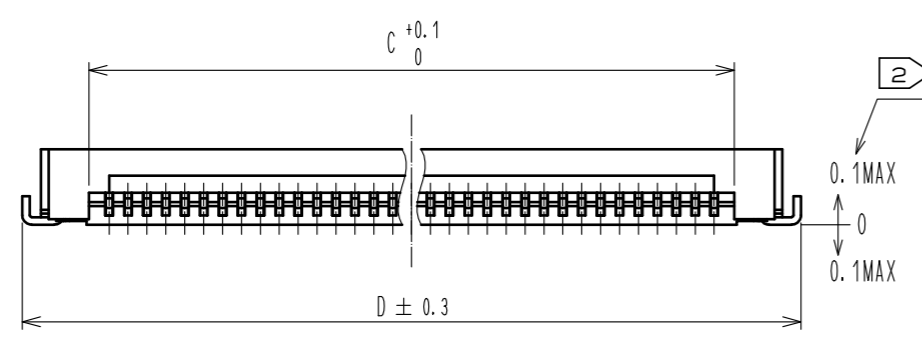
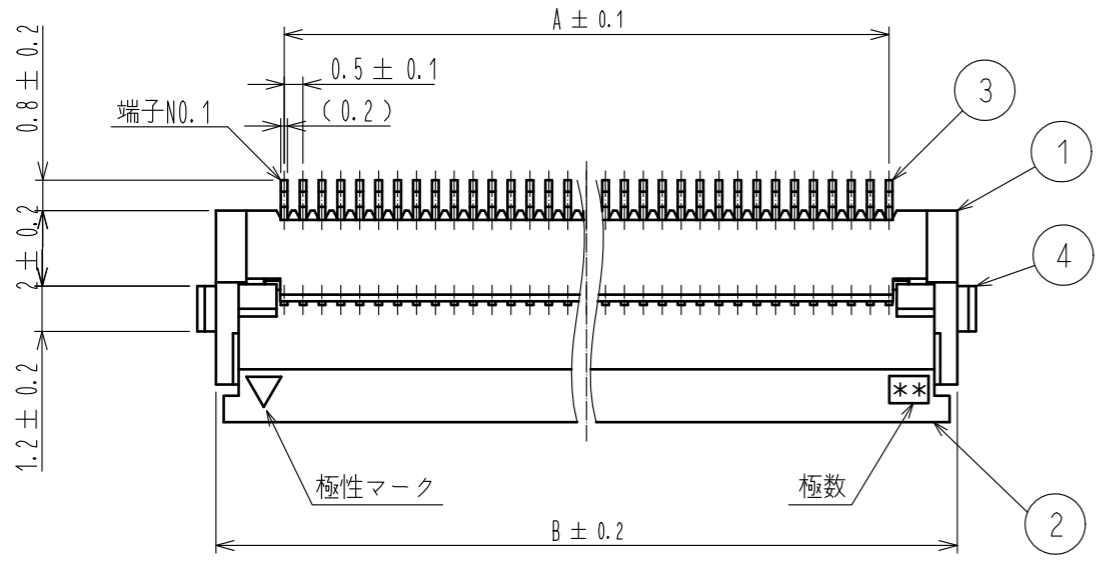
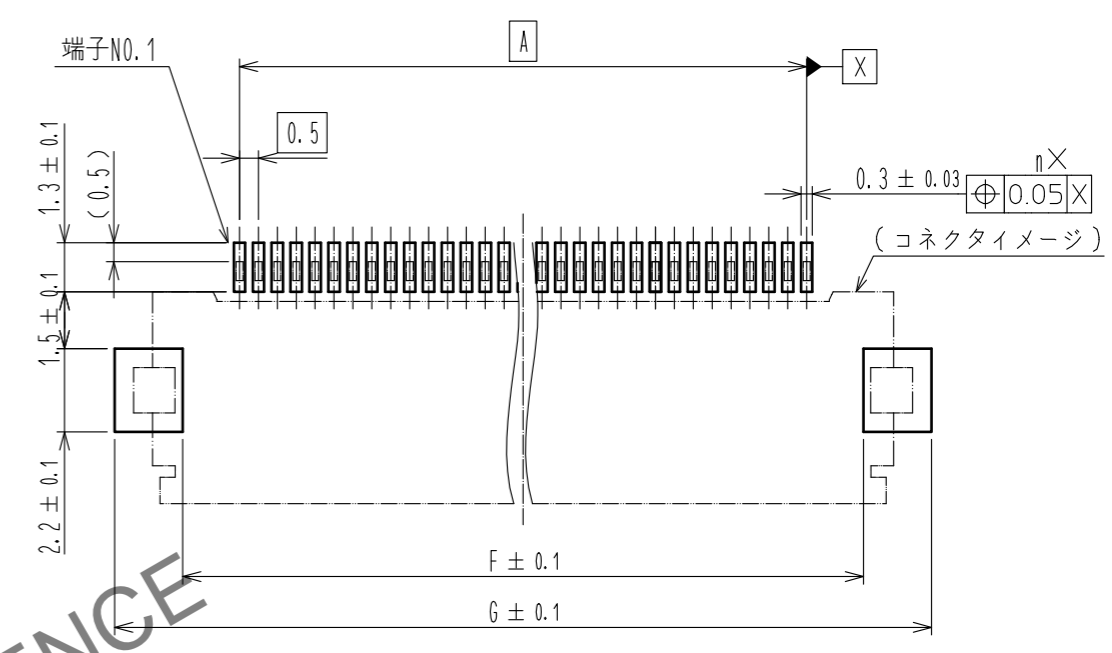


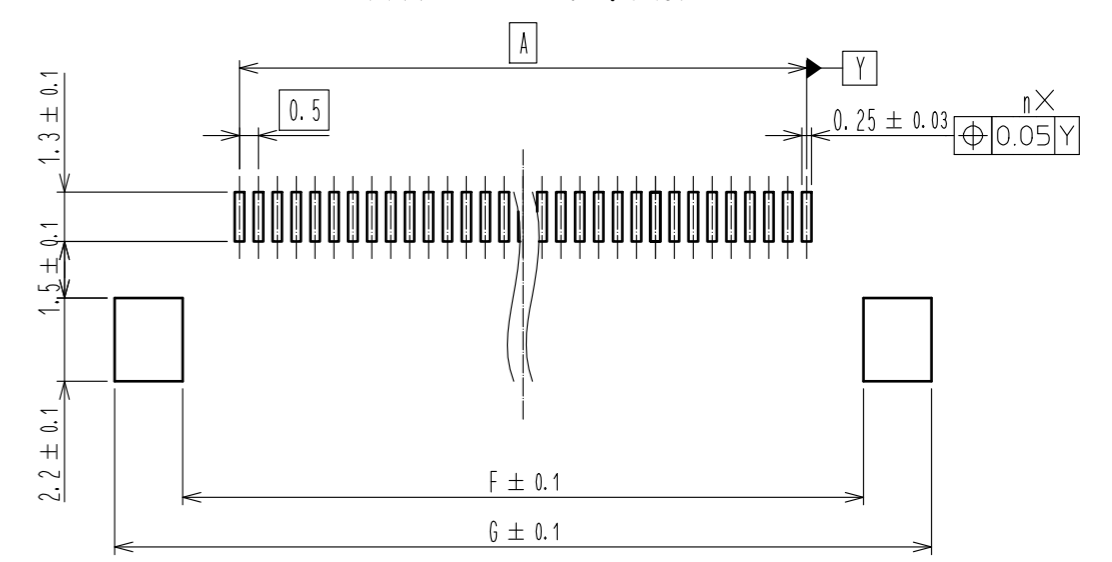
Oct.1.2024 Copyright 2024 HIROSE ELECTRIC CO., LTD. All Rights Reserved.
 本製品を車載用途などの高い信頼性が求められる機器にご使用の場合は、弊社までお問合せ下さい。



推奨ランド寸法図



推奨メタルマスク寸法図
(推奨メタルマスク厚: t=0.15)

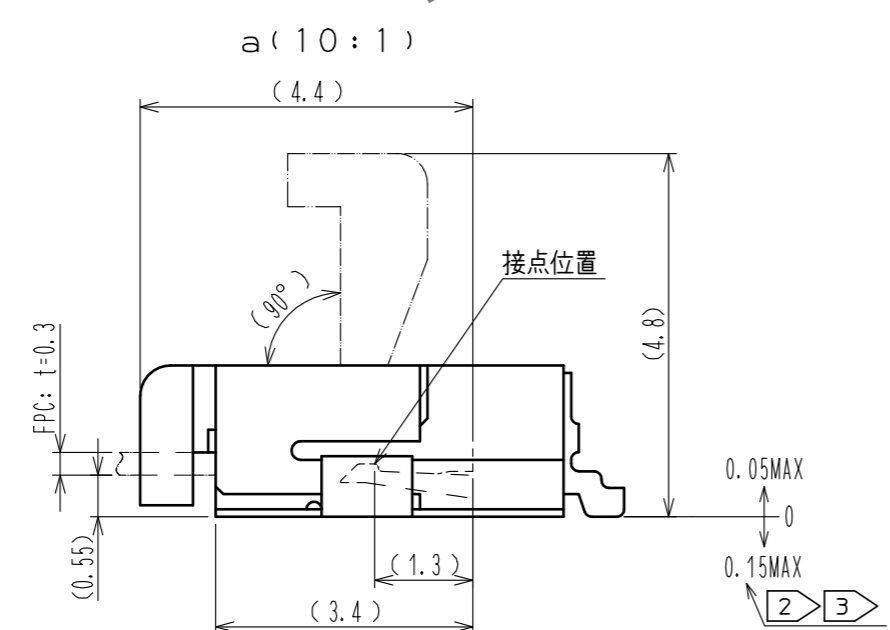
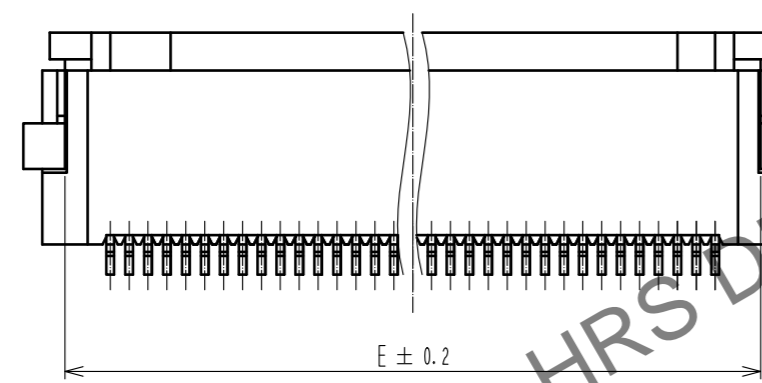
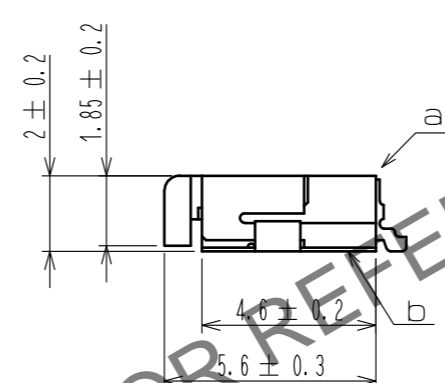
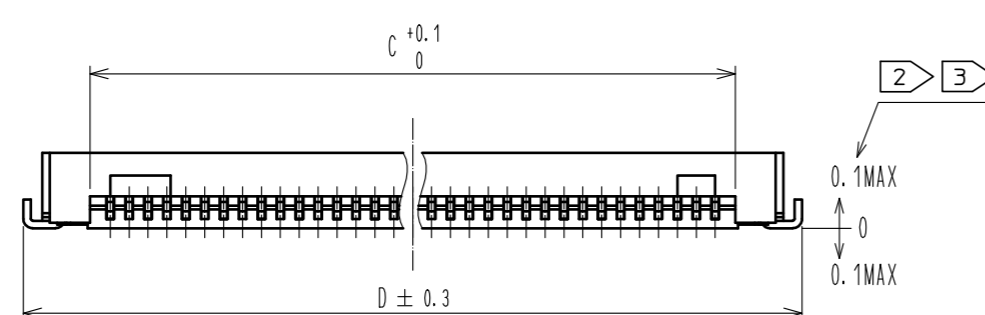
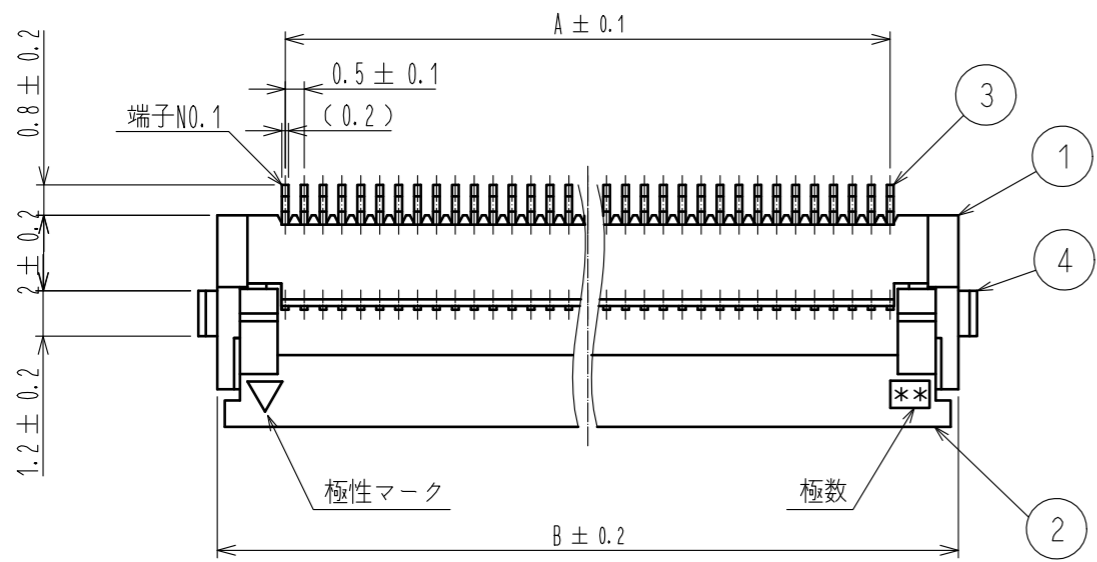


- NOTE 1. ()内寸法は参考値を示します。
 2. b面からの寸法を示します。
 3. 各リード間の平坦度は0.1以内です。
 4. "n"は極数を示します。
 5. モールド樹脂に黒点等が発生する場合がありますが、品質には問題ありません。

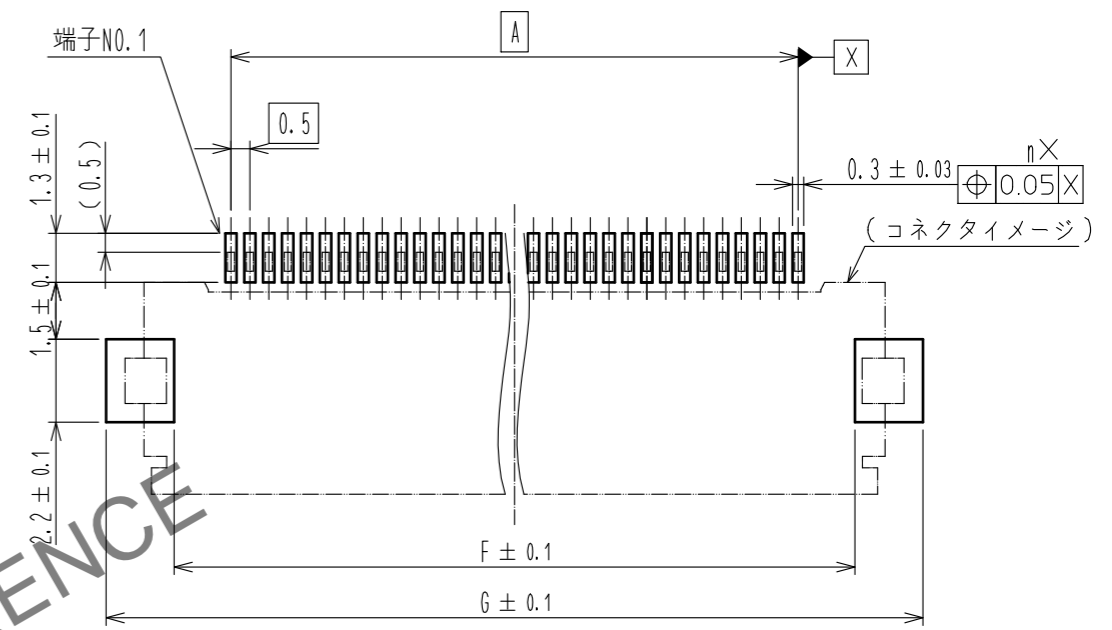
< 34極以下 >

4	黄銅	ニッケル下地1μmMIN+絶ずめつき1μmMIN	8	(コネクタ)	
3	りん青銅	ニッケル下地1μmMIN+金めつき0.05μmMIN	7	ポリスチレン	
2	PPS樹脂	(ノウチャ) UL94V-0	6	ポリエステル	
1	ポリアミド樹脂	(ベージュ) UL94V-0	5	ポリスチレン	
部番	材質	処理, 備考	部番	材質	処理, 備考
UNITS mm		SCALE 5:1	△の数 14	訂正記事 DIS-F-00011782	設計 HN. UCHIUMI
HRS HIROSE ELECTRIC CO., LTD.		承認: MO. ISHIDA 20140326	検 査: HS. SAKAMOTO 20140326	設 計: RT. IKEDA 20140325	製 図: NM. SANPEI 20140325
図番: ADC3-150229-68			製品名: FH12-**-S-0.5SH(55)		
製品コード: CL586			1/10		

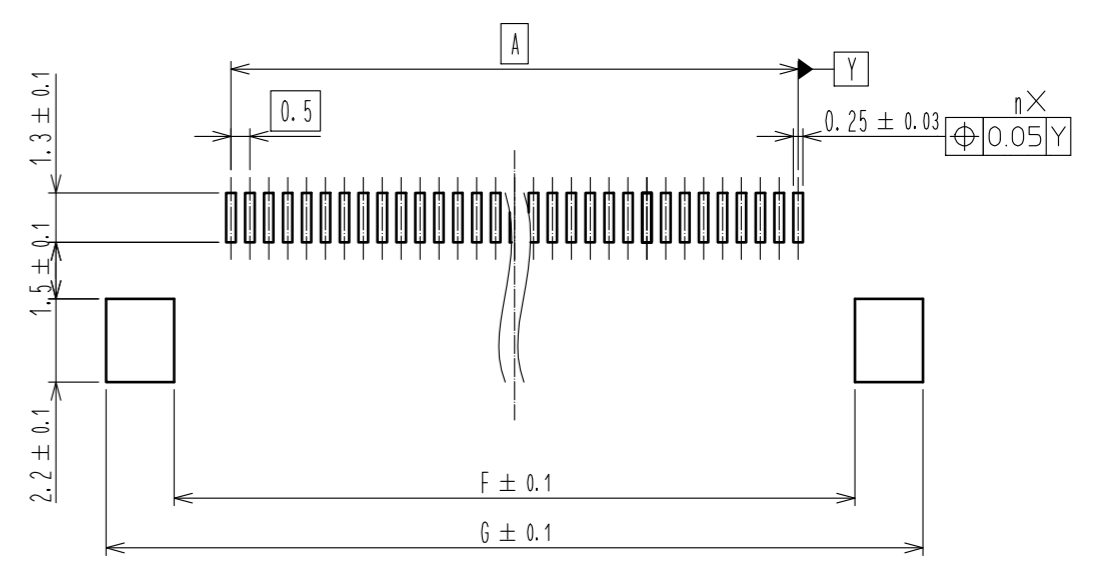
Oct.1.2024 Copyright 2024 HIROSE ELECTRIC CO.,LTD. All Rights Reserved.
 本製品を車載用途などの高い信頼性が求められる機器にご使用の場合は、弊社までお問合せ下さい。



推奨ランド寸法図



推奨メタルマスク寸法図
 (推奨メタルマスク厚: t=0.15)



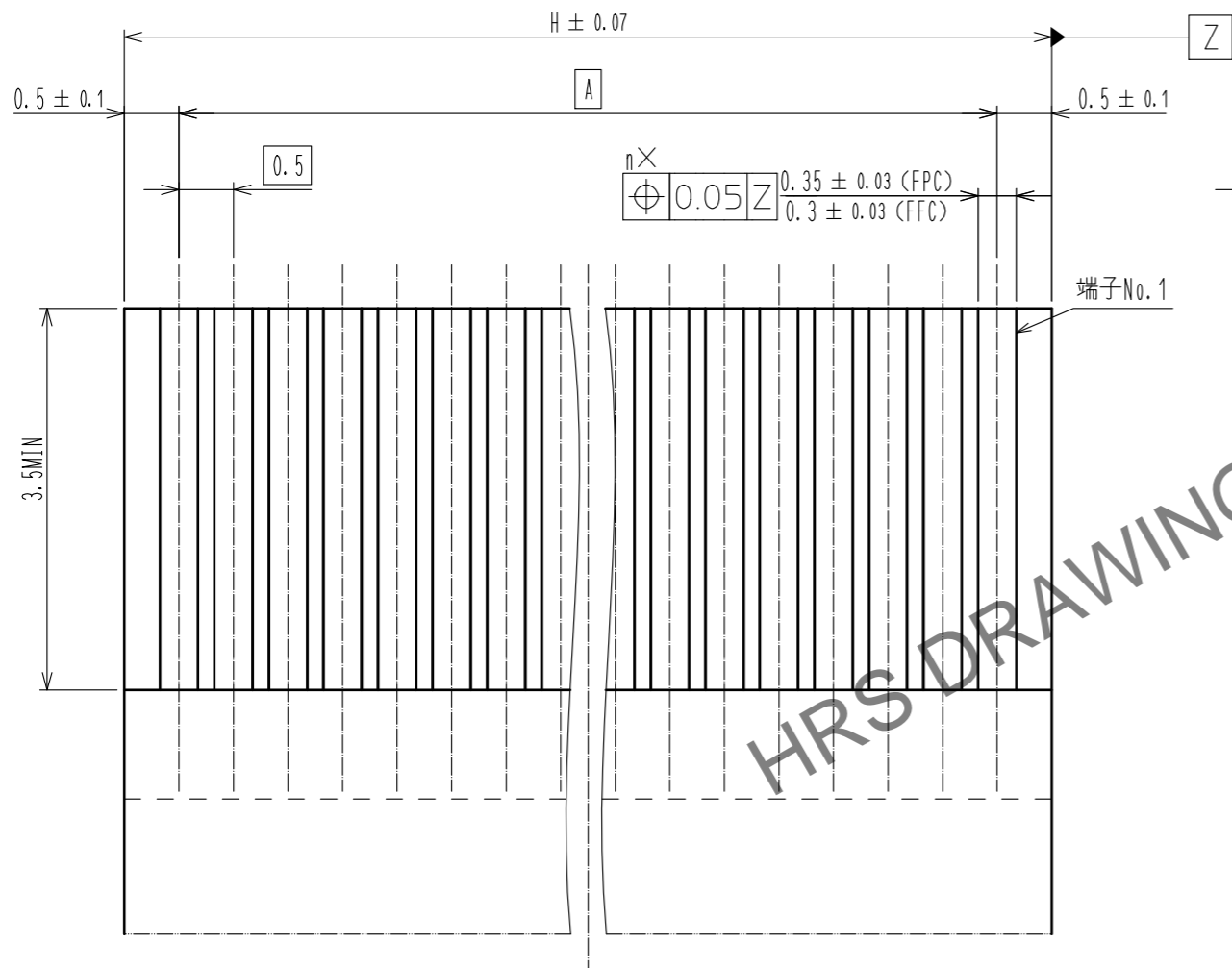
- NOTE 1. ()内寸法は参考値を示します。
 2. □面からの寸法を示します。
 3. 各リード間の平坦度は0.1以内です。
 4. "n"は極数を示します。
 5. △モールド樹脂に黒点等が発生する場合がありますが、品質には問題ありません。

< 35極以上 >

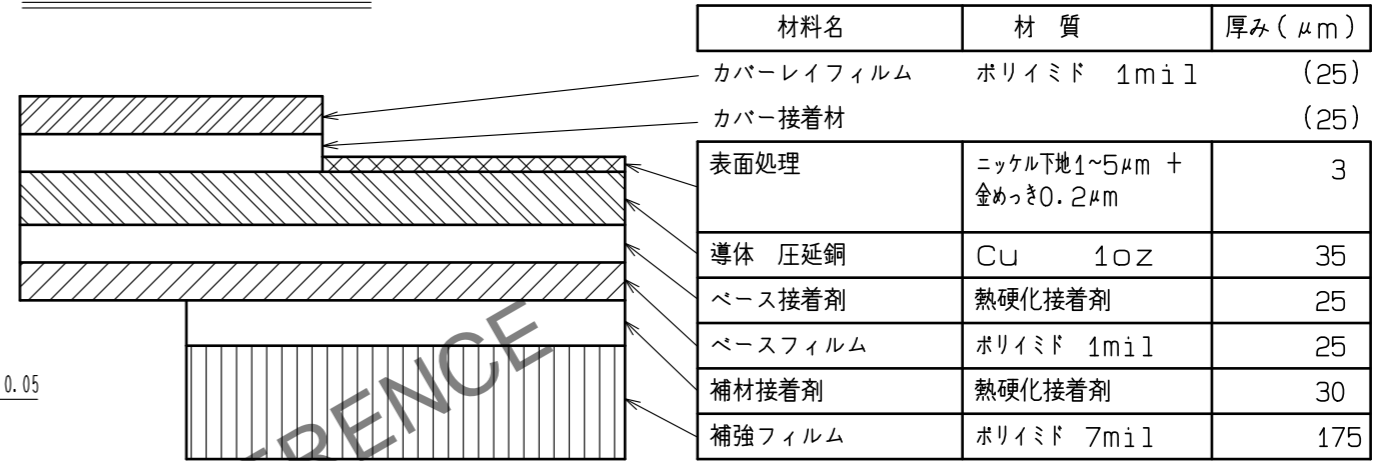
HRS	図番:	ADC3-150229-68	△ 2/10
	製品名:	FH12-**S-0.5SH(55)	
	製品コード:	CL586	

Oct. 1. 2024 Copyright 2024 HIROSE ELECTRIC CO., LTD. All Rights Reserved.
 本製品を車載用途などの高い信頼性が求められる機器にご使用の場合は、弊社までお問合せ下さい。

推奨FPC/FFC寸法図 (15:1)

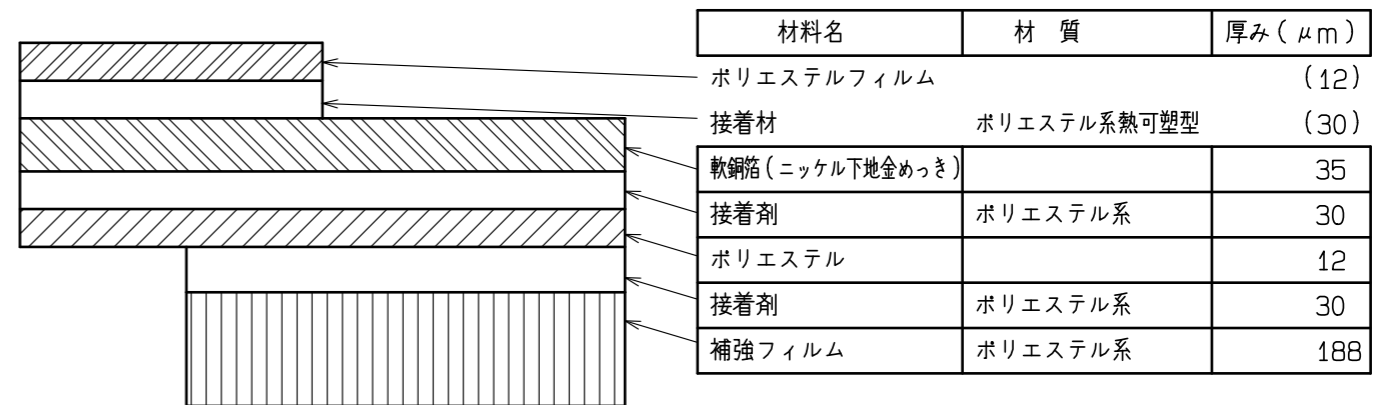


FPC部材構成例 (SCALE:FREE)



材料名	材質	厚み (μm)
カバーレイフィルム	ポリイミド	1mil (25)
カバー接着材		(25)
表面処理	ニッケル下地1~5μm + 金めっき0.2μm	3
導体 圧延銅	CU	1oz (35)
ベース接着剤	熱硬化接着剤	25
ベースフィルム	ポリイミド	1mil (25)
補材接着剤	熱硬化接着剤	30
補強フィルム	ポリイミド	7mil (175)

FFC部材構成例 (SCALE:FREE)



材料名	材質	厚み (μm)
ポリエステルフィルム		(12)
接着材	ポリエステル系熱可塑性	(30)
軟銅箔 (ニッケル下地金めっき)		35
接着剤	ポリエステル系	30
ポリエステル		12
接着剤	ポリエステル系	30
補強フィルム	ポリエステル系	188



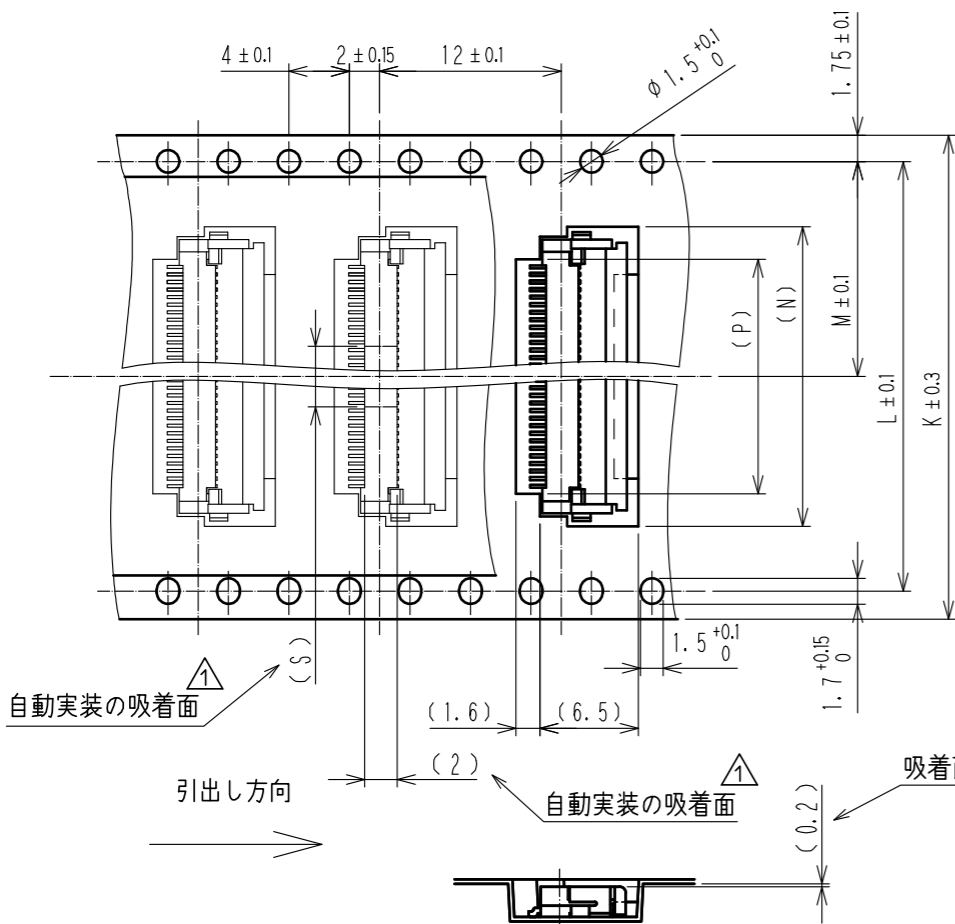
図番: ADC3-150229-68
 製品名: FH12-***S-0.5SH(55)
 製品コード: CL586

3/10

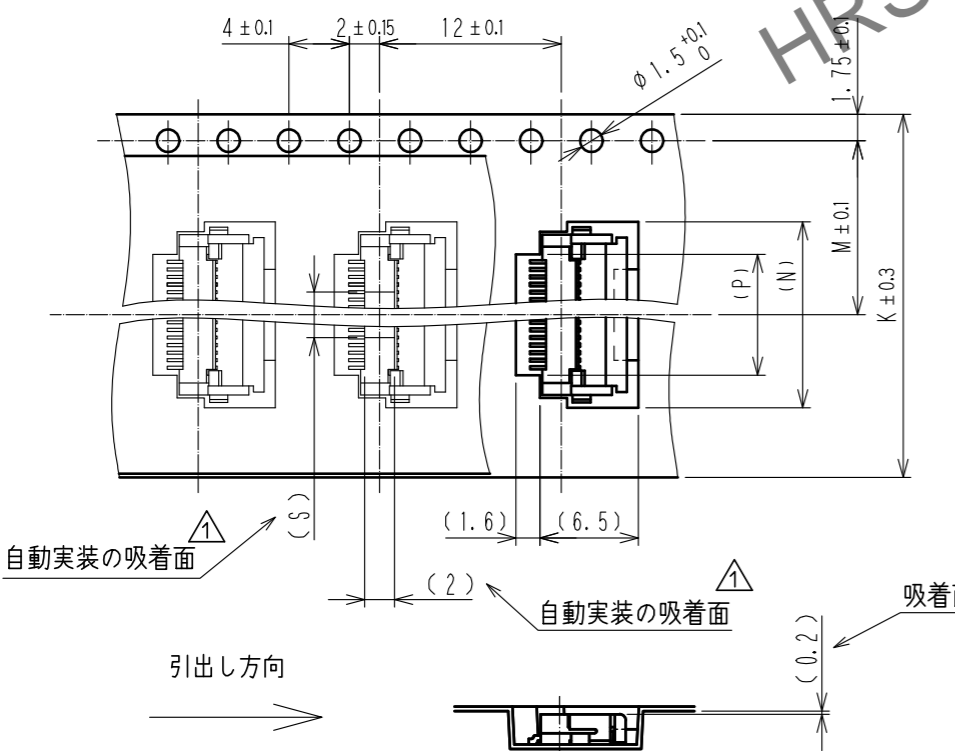
Oct. 1.2024 Copyright 2024 HIROSE ELECTRIC CO., LTD. All Rights Reserved.
 本製品を車載用途などの高い信頼性が求められる機器にご使用の場合は、弊社までお問合せ下さい。

エンボスキャリアテープ寸法図 (2:1)

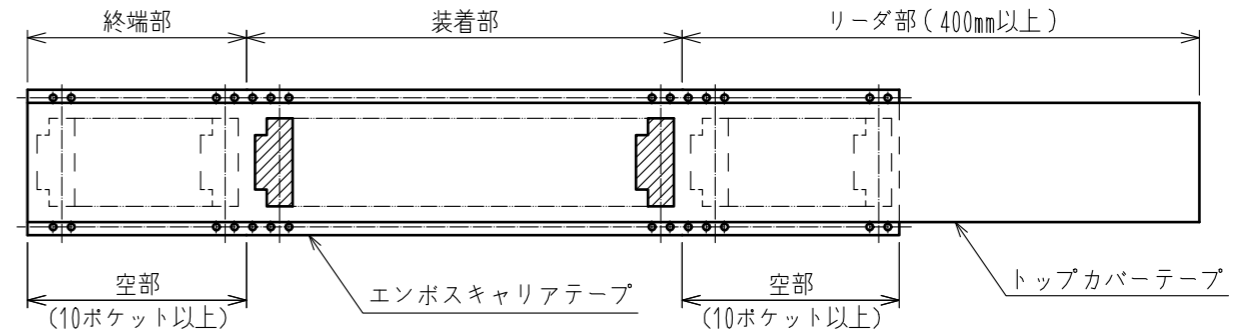
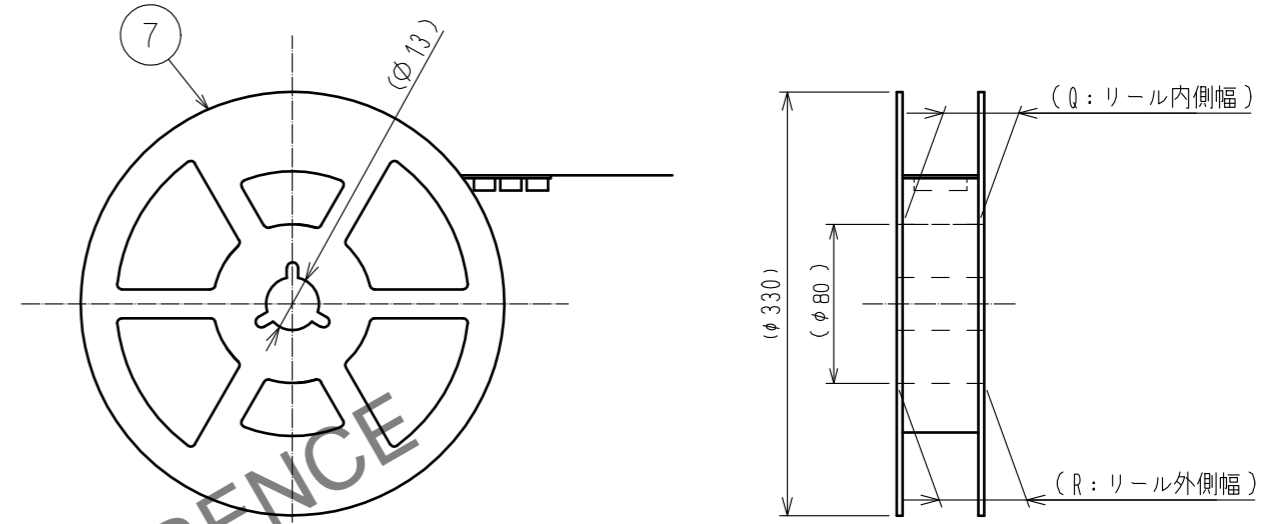
テープ幅32mm以上



テープ幅24mm以下



リール状態寸法図 (FREE)




6 1リール 2000個梱包とします。
 7 別紙寸法表を参照してください。


<梱包仕様図>

HRS	図番:	ADC3-150229-68	4/10
	製品名:	FH12-**S-0.5SH(55)	
	製品コード:	CL586	

Oct.1.2024 Copyright 2024 HIROSE ELECTRIC CO.,LTD. All Rights Reserved.
 本製品を車載用途などの高い信頼性が求められる機器にご使用の場合は、弊社までお問合せ下さい。

製品名	製品コード	極数	コネクタ、ランド、メタルマスク、FPC/FFC寸法								梱包仕様寸法 							
			A	B	C	D	E	F	G	H	K	L	M	N	P	Q	R	S
FH12- 6S-0.5SH(55)	CL586-0582-5-55	6	2.5	6.1	3.57	7.1	4.9	4.5	8.1	3.5	16	—	7.5	7.8	3.5	17.4	21.4	2.5
FH12- 8S-0.5SH(55)	CL586-0744-5-55	8	3.5	7.1	4.57	8.1	5.9	5.5	9.1	4.5	16	—	7.5	8.8	4.5	17.4	21.4	3.5
FH12-10S-0.5SH(55)	CL586-0522-3-55	10	4.5	8.1	5.57	9.1	6.9	6.5	10.1	5.5	16	—	7.5	9.8	5.5	17.4	21.4	4
FH12-11S-0.5SH(55)	CL586-0600-5-55	11	5	8.6	6.07	9.6	7.4	7	10.6	6	16	—	7.5	10.3	6	17.4	21.4	4
FH12-12S-0.5SH(55)	CL586-0704-0-55	12	5.5	9.1	6.57	10.1	7.9	7.5	11.1	6.5	24	—	11.5	10.8	6.5	25.4	29.4	4
FH12-13S-0.5SH(55)	CL586-0549-0-55	13	6	9.6	7.07	10.6	8.4	8	11.6	7	24	—	11.5	11.3	7	25.4	29.4	4
FH12-14S-0.5SH(55)	CL586-0533-0-55	14	6.5	10.1	7.57	11.1	8.9	8.5	12.1	7.5	24	—	11.5	11.8	7.5	25.4	29.4	4
FH12-15S-0.5SH(55)	CL586-0523-6-55	15	7	10.6	8.07	11.6	9.4	9	12.6	8	24	—	11.5	12.3	8	25.4	29.4	4
FH12-16S-0.5SH(55)	CL586-0531-4-55	16	7.5	11.1	8.57	12.1	9.9	9.5	13.1	8.5	24	—	11.5	12.8	8.5	25.4	29.4	4
FH12-17S-0.5SH(55)	CL586-0606-1-55	17	8	11.6	9.07	12.6	10.4	10	13.6	9	24	—	11.5	13.3	9	25.4	29.4	4
FH12-18S-0.5SH(55)	CL586-0530-1-55	18	8.5	12.1	9.57	13.1	10.9	10.5	14.1	9.5	24	—	11.5	13.8	9.5	25.4	29.4	4
FH12-19S-0.5SH(55)	CL586-0534-2-55	19	9	12.6	10.07	13.6	11.4	11	14.6	10	24	—	11.5	14.3	10	25.4	29.4	4
FH12-20S-0.5SH(55)	CL586-0524-9-55	20	9.5	13.1	10.57	14.1	11.9	11.5	15.1	10.5	24	—	11.5	14.8	10.5	25.4	29.4	4
FH12-22S-0.5SH(55)	CL586-0532-7-55	22	10.5	14.1	11.57	15.1	12.9	12.5	16.1	11.5	24	—	11.5	15.8	11.5	25.4	29.4	4
FH12-24S-0.5SH(55)	CL586-0521-0-55	24	11.5	15.1	12.57	16.1	13.9	13.5	17.1	12.5	24	—	11.5	16.8	12.5	25.4	29.4	4
FH12-25S-0.5SH(55)	CL586-0692-3-55	25	12	15.6	13.07	16.6	14.4	14	17.6	13	24	—	11.5	17.3	13	25.4	29.4	4
FH12-26S-0.5SH(55)	CL586-0576-2-55	26	12.5	16.1	13.57	17.1	14.9	14.5	18.1	13.5	24	—	11.5	17.8	13.5	25.4	29.4	4
FH12-28S-0.5SH(55)	CL586-0612-4-55	28	13.5	17.1	14.57	18.1	15.9	15.5	19.1	14.5	32	28.4	14.2	18.8	14.5	33.4	37.4	4
FH12-30S-0.5SH(55)	CL586-0525-1-55	30	14.5	18.1	15.57	19.1	16.9	16.5	20.1	15.5	32	28.4	14.2	19.8	15.5	33.4	37.4	4
FH12-32S-0.5SH(55)	CL586-0681-7-55	32	15.5	19.1	16.57	20.1	17.9	17.5	21.1	16.5	32	28.4	14.2	20.8	16.5	33.4	37.4	4
FH12-33S-0.5SH(55)	CL586-0520-8-55	33	16	19.6	17.07	20.6	18.4	18	21.6	17	32	28.4	14.2	21.3	17	33.4	37.4	4
FH12-34S-0.5SH(55)	CL586-0617-8-55	34	16.5	20.1	17.57	21.1	18.9	18.5	22.1	17.5	32	28.4	14.2	21.8	17.5	33.4	37.4	4
FH12-35S-0.5SH(55)	CL586-0740-4-55	35	17	20.6	18.07	21.6	19.4	19	22.6	18	44	40.4	20.2	22.3	18	45.4	49.4	4
FH12-36S-0.5SH(55)	CL586-0526-4-55	36	17.5	21.1	18.57	22.1	19.9	19.5	23.1	18.5	44	40.4	20.2	22.8	18.5	45.4	49.4	4
FH12-40S-0.5SH(55)	CL586-0527-7-55	40	19.5	23.1	20.57	24.1	21.9	21.5	25.1	20.5	44	40.4	20.2	24.8	20.5	45.4	49.4	4
FH12-45S-0.5SH(55)	CL586-0528-0-55	45	22	25.6	23.07	26.6	24.4	24	27.6	23	44	40.4	20.2	27.3	23	45.4	49.4	4
FH12-50S-0.5SH(55)	CL586-0529-2-55	50	24.5	28.1	25.57	29.1	26.9	26.5	30.1	25.5	44	40.4	20.2	29.8	25.5	45.4	49.4	4
FH12-53S-0.5SH(55)	CL586-0595-7-55	53	26	29.6	27.07	30.6	28.4	28	31.6	27	44	40.4	20.2	31.3	27	45.4	49.4	4

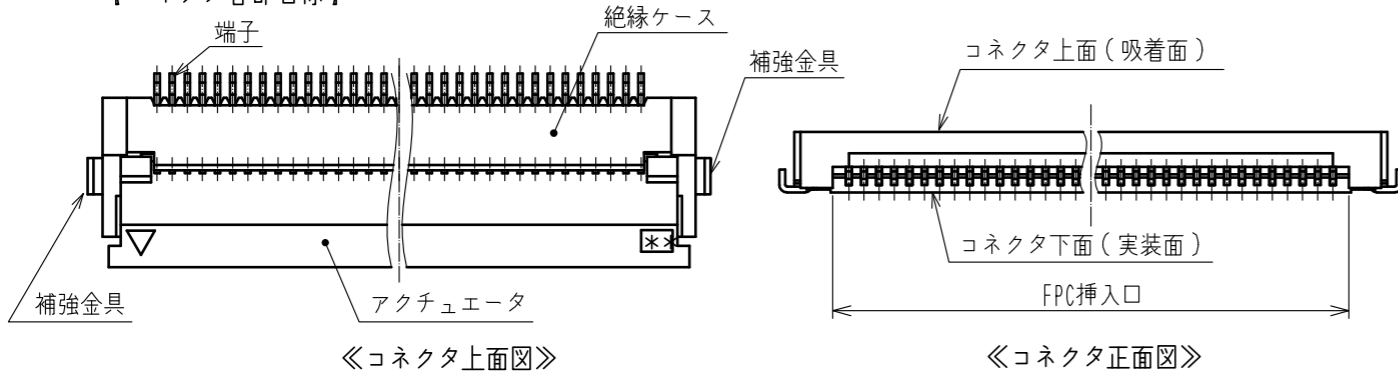
HRS	図番:	ADC3-150229-68
	製品名:	FH12-**S-0.5SH(55)
	製品コード:	CL586

 5/10

Oct. 1.2024 Copyright 2024 HIROSE ELECTRIC CO., LTD. All Rights Reserved.
本製品を車載用途などの高い信頼性が求められる機器にご使用の場合は、弊社までお問合せ下さい。

本コネクタは、取り扱いについて注意が必要です。以下の内容をご確認の上ご使用ください。
なお、注意書きに記載されている各値は、製品の規格値とは異なります。

【コネクタ各部名称】



【コネクタ操作方法と注意点】

1. 初期納入状態

初期納入状態はアクチュエータロック状態となります。

【注意】

・基板未実装の状態でのコネクタの操作を行わないでください。

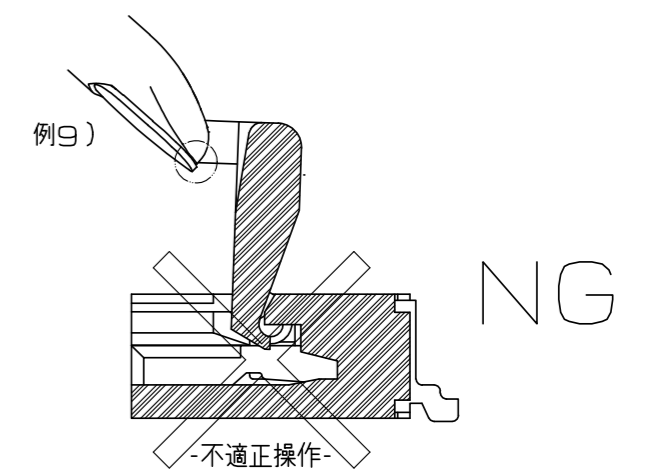
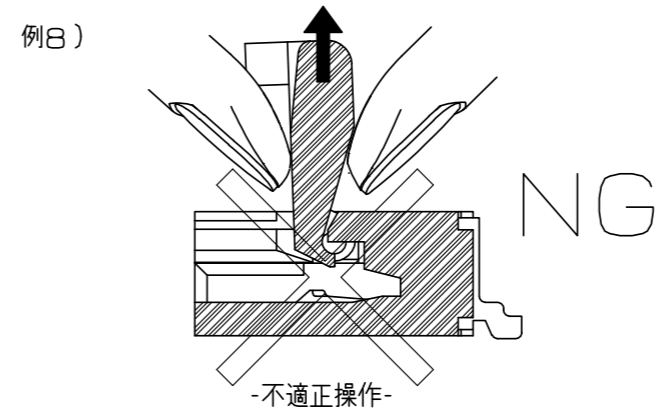
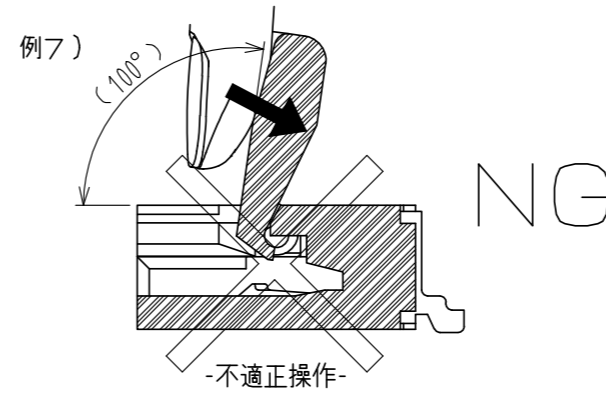
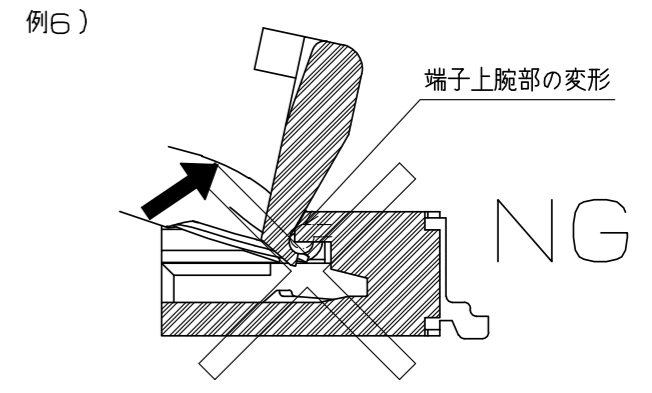
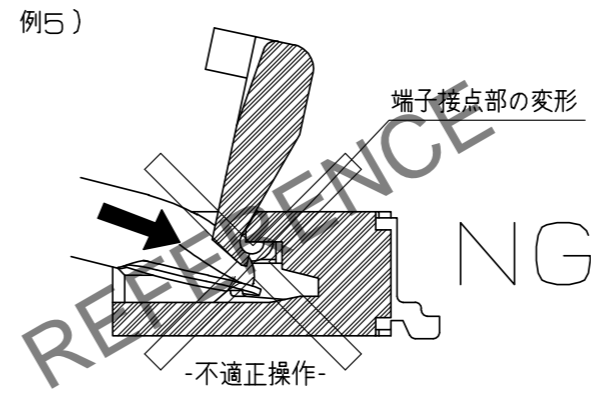
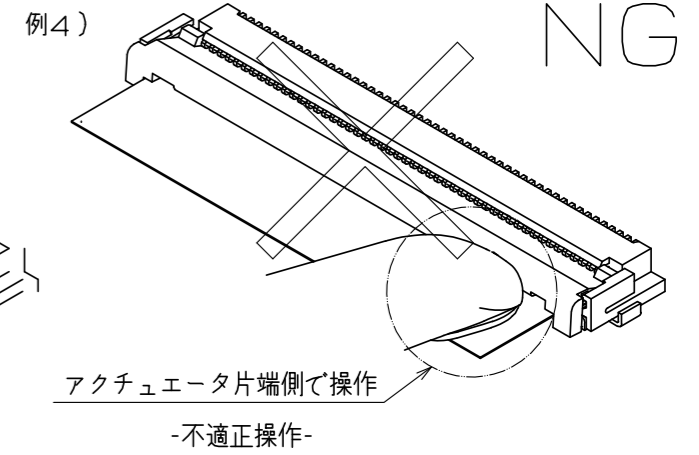
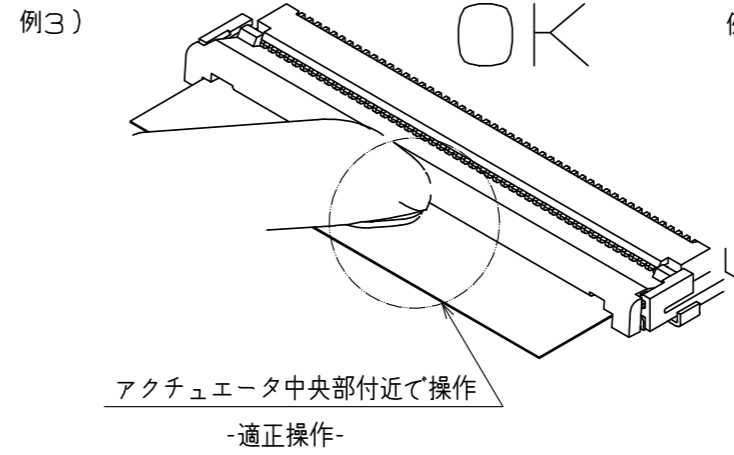
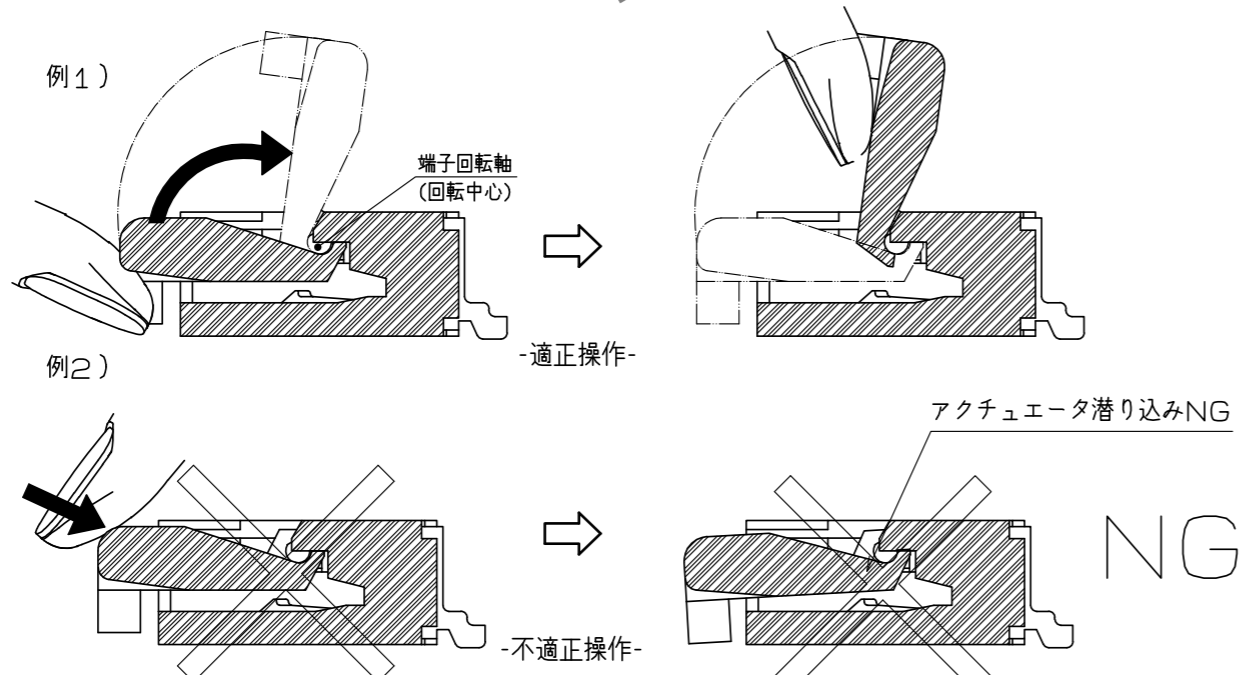
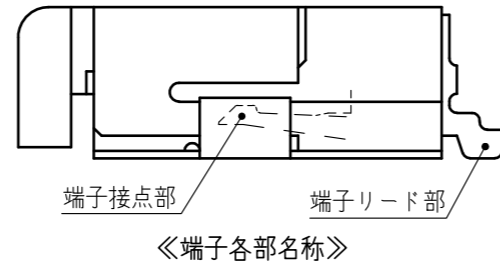
2. アクチュエータロック解除方法 (FPC/FFC未挿入状態)

アクチュエータは下図のように端子回転軸を中心に回転します。

アクチュエータをゆっくりと回転させる要領で操作し、ロックを解除してください。(例1)

【注意】

- ・アクチュエータに図示のような負荷を掛けて操作を行わないでください。(例2)
- ・アクチュエータの中央部付近を操作してください。(例3)
- ・アクチュエータの片端側だけを操作しないでください。(例4)
- ・アクチュエータは手で操作し、治具や爪などがコネクタ内部へ入らないようにしてください。(例5、例6)
- ・アクチュエータは100°までしか開きません。それ以上の角度に開こうとしたり、必要以上の力をアクチュエータに加えたりしないでください。(例7)
- ・アクチュエータを摘んで上に持ち上げたり、引っ掛けたりしないでください。(例8、例9)



△<取り扱いのご注意(1)>

HRS	図番:	ADC3-150229-68	6/10
	製品名:	FH12-**S-0.5SH(55)	
	製品コード:	CL586	

Oct. 1. 2024 Copyright 2024 HIROSE ELECTRIC CO., LTD. All Rights Reserved.
本製品を車載用途などの高い信頼性が求められる機器にご使用の場合は、弊社までお問合せ下さい。

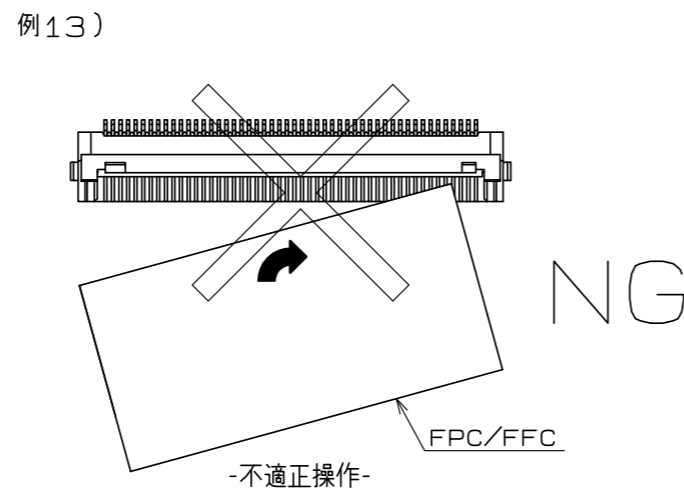
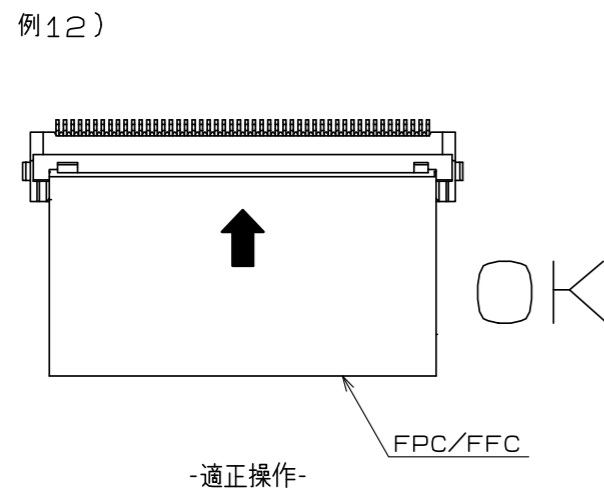
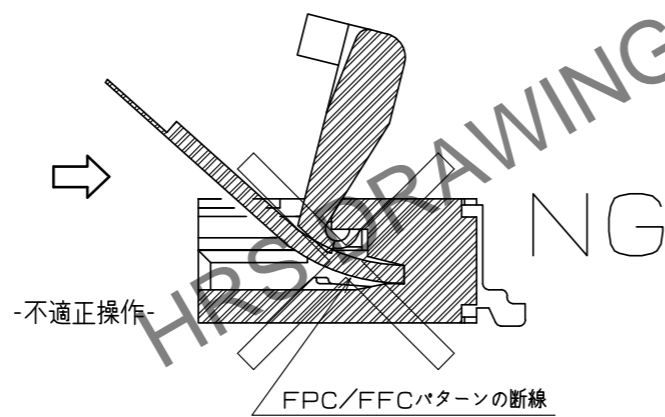
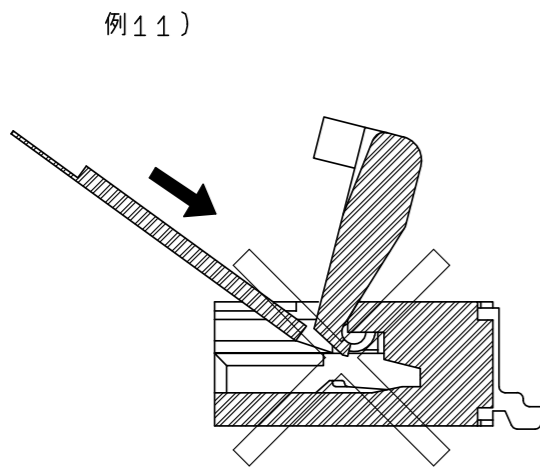
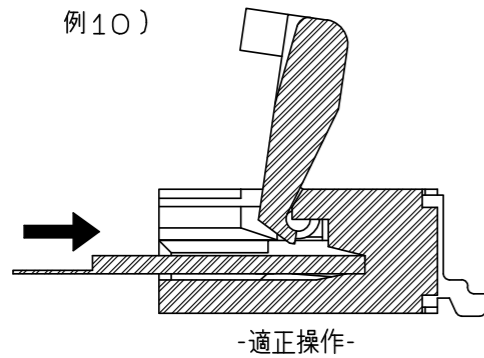
3. FPC/FFC挿入方法

本コネクタは下接点仕様です。

FPC/FFCは基板面に対して水平に挿入してください。(例10)

[注意]

- ・FPC/FFCの導体面を上にして挿入しないよう注意してください。
- ・FPC/FFCは奥まで確実に挿入してください。
- ・FPC/FFCを著しく斜め上方向から挿入しないでください。(例11)
- ・アクチュエータが開いた状態のままFPC/FFCを挿入してください。(例12)
- ・FPC/FFCを挿入の際、上下、左右、斜め方向にこじって行わないでください。(例13)



4. FPC/FFC挿入確認

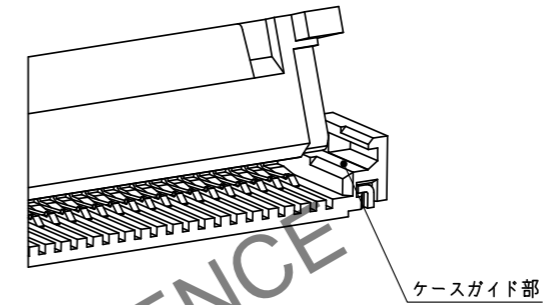
FPC/FFCが絶縁ケースのガイドに乗り上げていないことをご確認ください。(例14)

FPC/FFCがガイドに乗り上げたままアクチュエータをロックしますと、アクチュエータが外れたり破損する可能性があります。

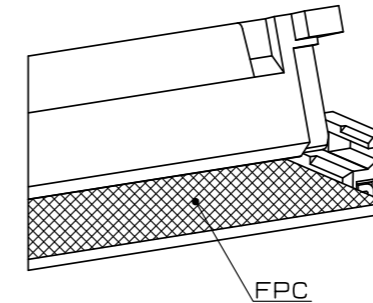
[注意]

- ・FPC/FFCの浅い挿入や斜め挿入はしないでください。(例15)

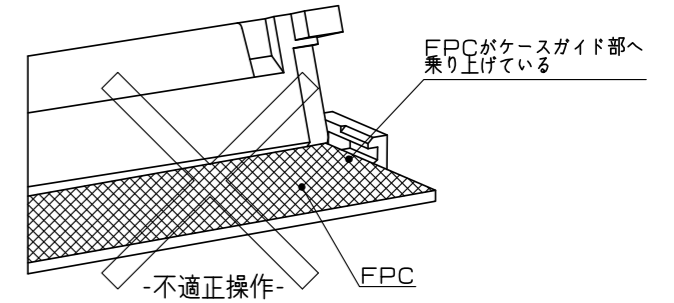
<FPC未挿入状態>



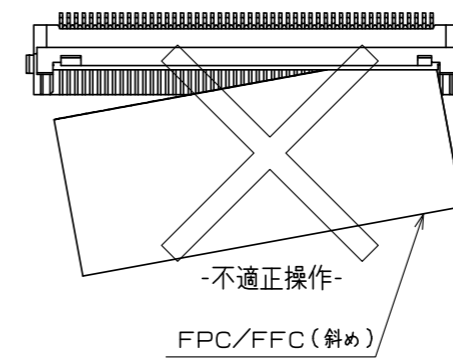
<正常なFPC挿入状態>



<FPC乗り上げ状態>



例15)



△ <取り扱いのご注意(2)>

HRS

図番:	ADC3-150229-68
製品名:	FH12-**S-0.5SH(55)
製品コード:	CL586

7/10

Oct.1.2024 Copyright 2024 HIROSE ELECTRIC CO., LTD. All Rights Reserved.
本製品を車載用途などの高い信頼性が求められる機器にご使用の場合は、弊社までお問合せ下さい。

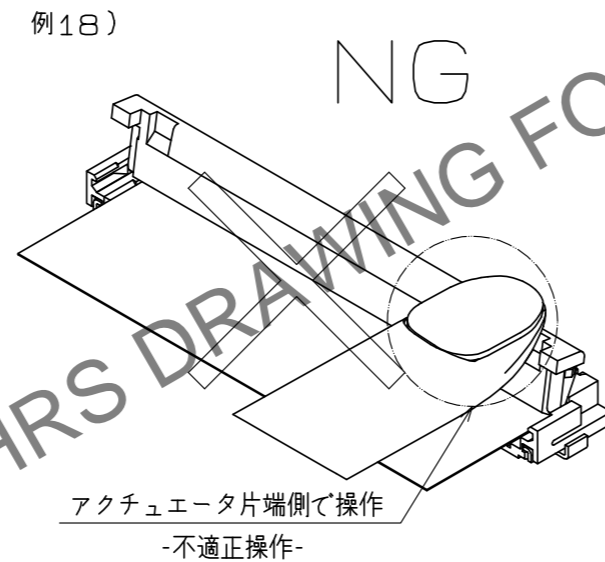
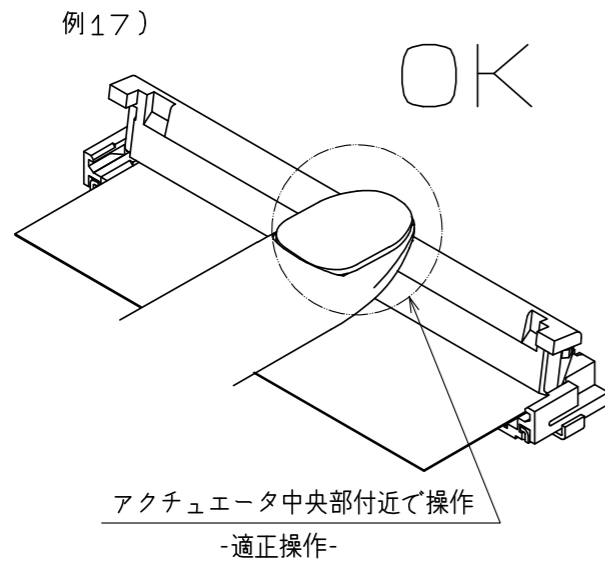
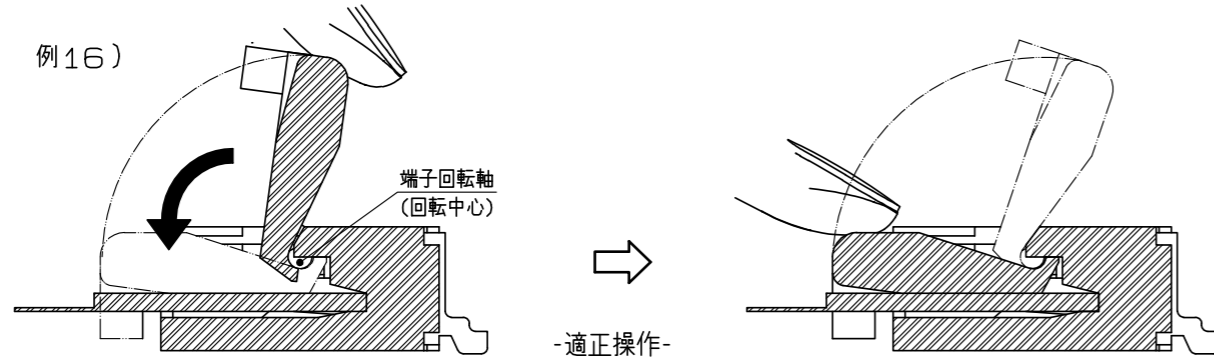
5. アクチュエータロック方法

アクチュエータは端子回転軸を中心に回転します。

FPC/FFCを奥まで確実に挿入した後、アクチュエータを回転させる要領で操作し、ロックしてください。(例16)

[注意]

- ・アクチュエータの中央部付近を操作してください。(例17)
- ・アクチュエータの片端側だけを操作しないでください。(例18)
- ・アクチュエータは手で操作し、治具や爪などがコネクタ内部へ入らないようにしてください。
- ・アクチュエータを閉じる方向とは逆の方向に操作しないでください。
- ・必要以上の力をアクチュエータに加えたりしないでください。
- ・アクチュエータを摘んで上に持ち上げたり、引っ掛けたりしないでください。
- ・ロック時、アクチュエータが基板面に対して水平になったことを確認してください。

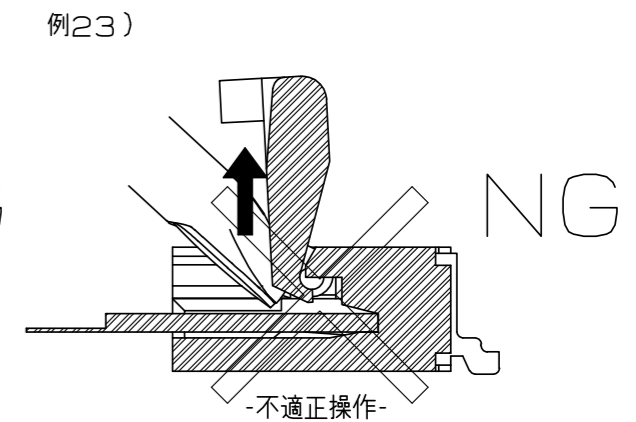
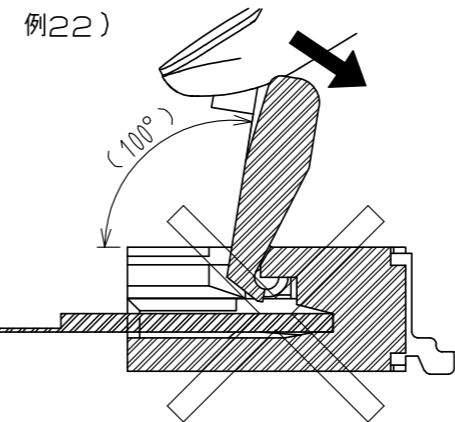
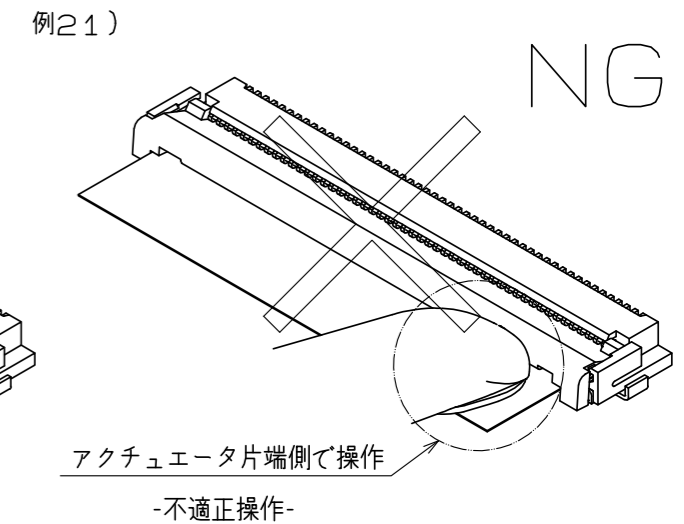
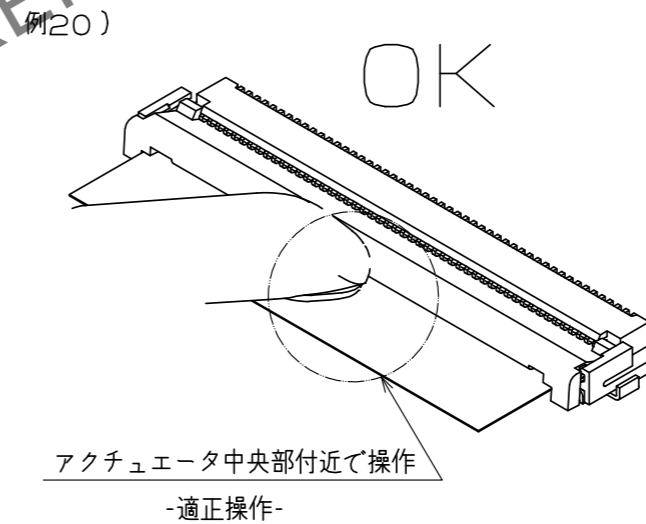
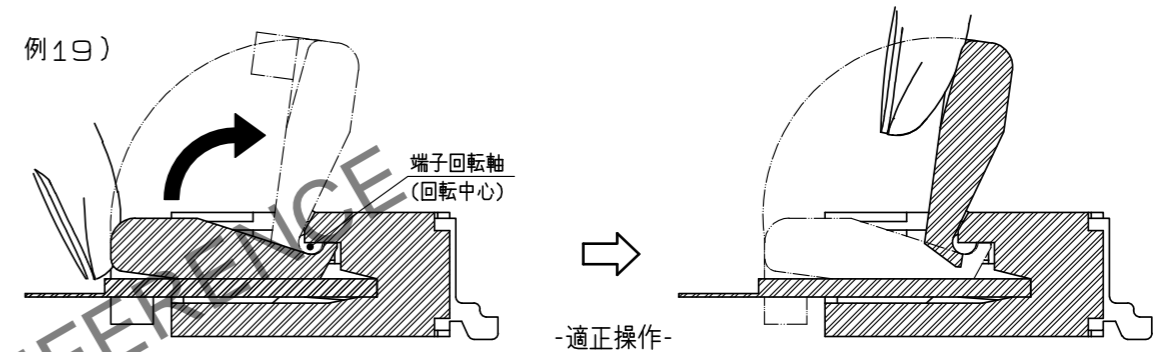


7. アクチュエータロック解除方法 (FPC/FFC挿入状態)

アクチュエータをゆっくりと真上に押し上げ、ロック解除してください。(例19)

[注意]

- ・アクチュエータの中央部付近を操作してください。(例20)
- ・アクチュエータの片端側だけを操作しないでください。(例21)
- ・アクチュエータを過度に押し込む操作を行わないでください。
- ・アクチュエータは手で操作し、治具や爪などがコネクタ内部へ入らないようにしてください。
- ・アクチュエータは100°までしか開きません。
- ・それ以上の角度に開こうとしたり、必要以上の力をアクチュエータに加えたりしないでください。(例22)
- ・アクチュエータを摘んで上に持ち上げたり、引っ掛けたりしないでください。(例23)



6. FFC/FPCかん合確認

アクチュエータロック完了時には、アクチュエータが基板面に対して水平になったことを確認してください。

ただし、アクチュエータが0°付近になりましたら、過度な負荷がかからないようにしてください。

端子変形の原因となる場合があります。

△<取り扱いのご注意(3)>

HRS	図番:	ADC3-150229-68
	製品名:	FH12-**S-0.5SH(55)
	製品コード:	CL586

8/10

Oct.1.2024 Copyright 2024 HIROSE ELECTRIC CO.,LTD. All Rights Reserved.
本製品を車載用途などの高い信頼性が求められる機器にご使用の場合は、弊社までお問合せ下さい。

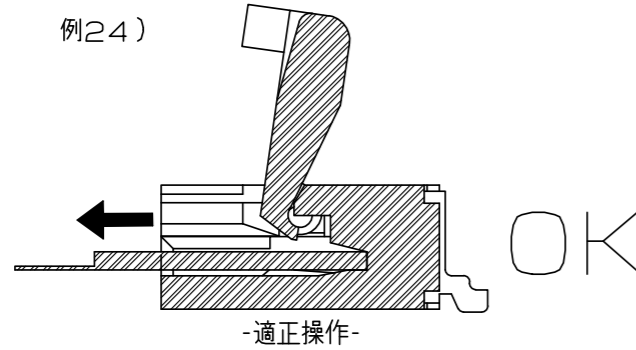
8. FPC/FFC 抜き方法

FPC/FFCは基板面に対して水平に引き抜いてください。(例24)

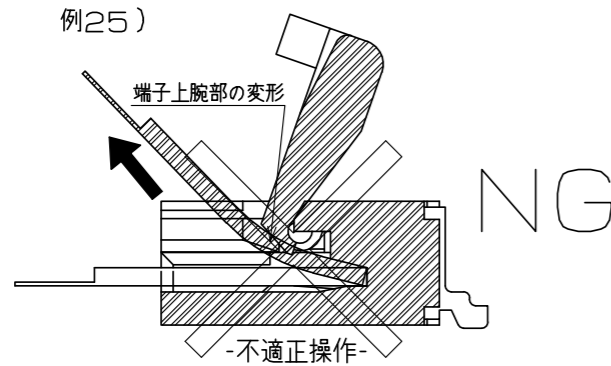
[注意]

- ・FPC/FFCを著しく斜め上方向へ引き抜かないでください。(例25)
- ・アクチュエータが閉じた状態のままFPC/FFCを引き抜かないでください。(例26)

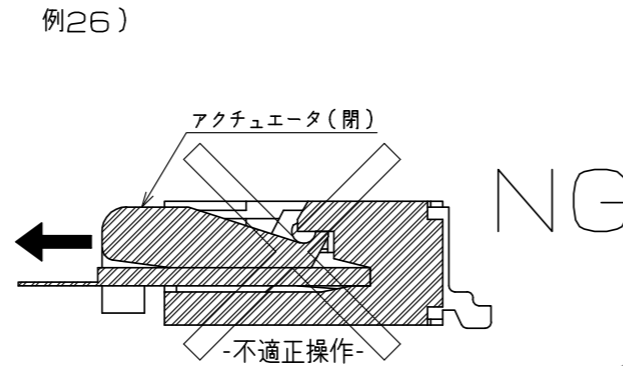
例24)



例25)



例26)



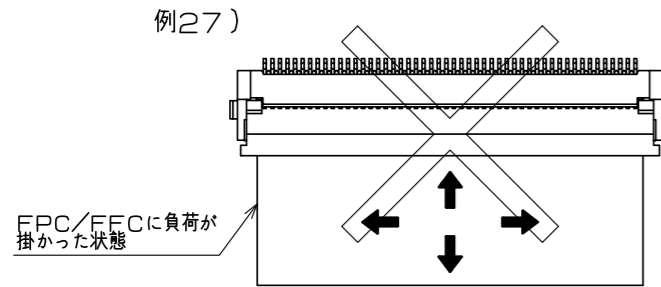
【基板レイアウトのご注意】

かん合するFPC/FFCの引回しによっては、コネクタに負荷が加わり、接触不良等の不具合に繋がる可能性があります。不具合防止の為、機構設計上、下記項目にご配慮いただけますようお願いいたします。

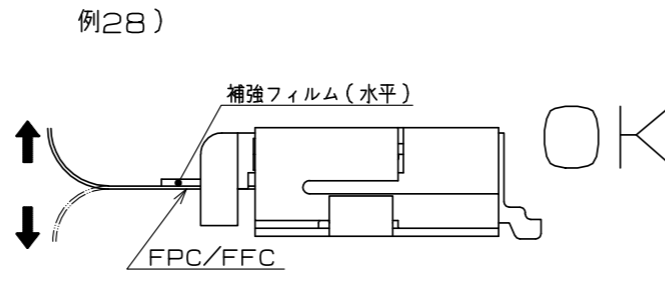
[注意]

- ・コネクタに引張り・挿入・横方向へ負荷が加わらないようご配慮をお願いします。(例27)
- ・極端な上下方向への引張り力、押し上げ力等が加わらないようご配慮をお願いします。
- ・FPC/FFCを引き回して使う場合、FPC/FFCを引っ張らず余裕を持たせて引回しをして頂けますようお願いいたします。その際、補強フィルムが基板面に対して水平になるようご配慮をお願いします。(例28)
- ・FPC/FFCを引き回して使う場合、コネクタの付近でFPC/FFCが屈曲した状態で使用しないでください。(例29)
- ・コネクタ部に直接的な負荷が掛からないよう、FPC/FFCを固定するなどの配慮をお願い致します。
- ・FPC/FFCの補強フィルム下にFPC/FFCと干渉するような実装部品を配置しないでください。(例30)
- ・FPC/FFCの形状は弊社推奨をご確認ください。
- また、FPC/FFCの屈曲性については、FPC/FFCメーカー様と擦り合せをお願い致します。
- ・FPC/FFC挿入時、極端な斜め挿入にならないように、レイアウト設計時にFPC/FFC挿入スペースを確保できるように配慮をお願い致します。
- また、FPC/FFCが短すぎても挿入が難しくなりますので、適切なFPC/FFCの長さおよび部品レイアウトをお願い致します。
- ・基板レイアウト設計の際は、アクチュエータが倒れるスペースや、操作に必要なスペースの確保をお願い致します。
- ・推奨と異なる寸法や形状のFPC/FFCを使用する際は弊社営業担当へ使用可否をご相談ください。

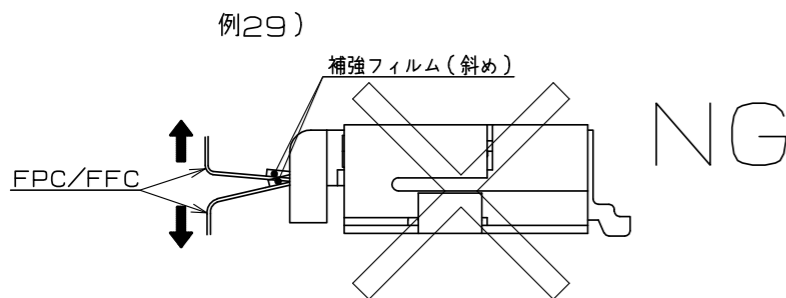
例27)



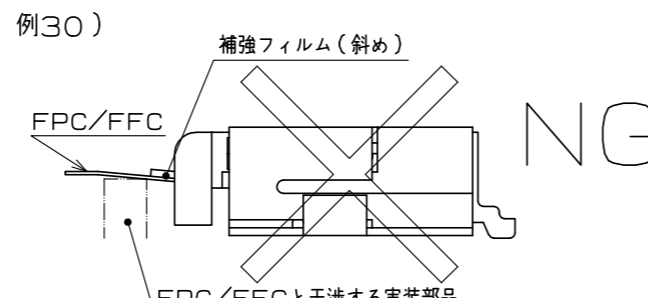
例28)



例29)



例30)



【基板実装時のご注意】

基板実装の際は、下記に注意してください。

[注意]

- ・実装基板ランド形状、メタルマスク開口形状、FPC/FFC形状は、弊社推奨をご確認ください。
- ・ランドが弊社推奨よりも狭い場合や、メタルマスク開口が弊社推奨よりも広い場合、はんだ(フラックス)上がり易くなります。
- ・弊社推奨パターンと相違する場合は、実装状態をご確認の上ご使用ください。
- ・端子リード下面とモールド下面との段差はわずかな寸法設計となっております。
- ・コネクタ下面にシルク印刷等がある場合、コネクタ下面を押し上げ、はんだ未着、はんだフィレット形成不良になる可能性があります。
- ・コネクタ下面にシルク印刷等がある場合は、実装状態をご確認の上ご使用ください。
- ・リフロー条件は、弊社の仕様範囲内でご使用ください。
- ・クリームはんだの種類、メーカー、基板サイズ、その他の実装部材等の条件により実装状態が変わる可能性があります。
- ・実装状態をご確認の上ご使用ください。
- ・基板の反り量は極力抑えるようにしてください。
- ・本コネクタの平坦度は0.1mm以下ですが、基板の反り量が大いとはんだ付け不良となることがあります。
- ・FPC/FFCへ実装する際は、必ず補強板を設け、取り扱い易いものにしてください。
- ・補強板は、ガラスエポキシ材で厚さ0.3mm以上を推奨いたします。
- ・エンボスをリールから引き出す際や、エンボスからコネクタを吸着する際など、実装前のコネクタに過度な外力を加えないでください。(1N以下)

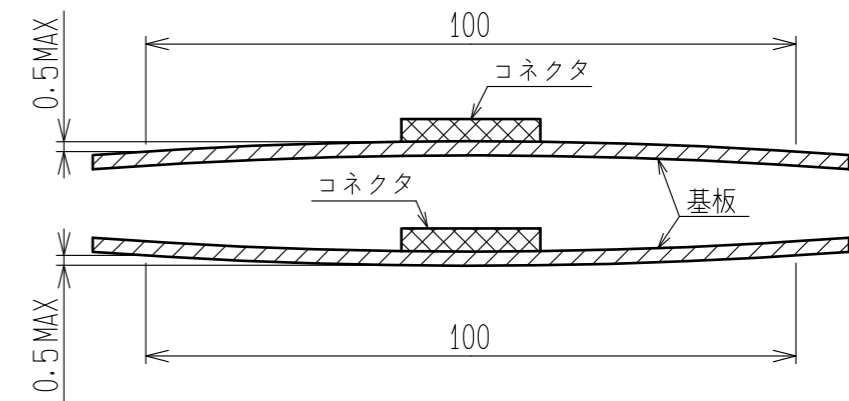
【実装後の基板取り扱いのご注意】

実装後の基板の取り扱いを行う際は、下記に注意してください。

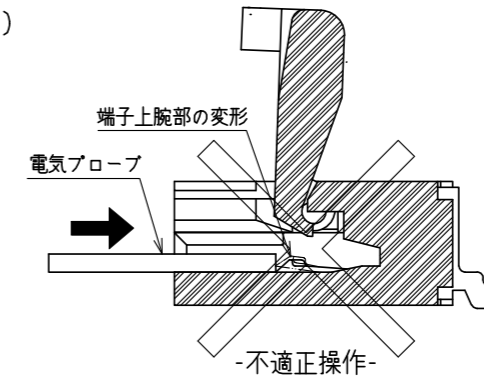
[注意]

- ・「多数取りの基板を割る」、「基板をネジ留めする」といったアッセンブリ工程で、基板に負荷を加えないでください。コネクタに負荷が加わり、破損する可能性があります。
- ・基板幅100mmにおいて、基板のたわみが0.5mm以下の条件でご使用ください。(例31)
- ・基板がたわむことによって、コネクタに負荷が加わり、破損する可能性があります。
- ・コネクタの信号端子に電気検査を実施する場合はご注意ください。端子変形の原因となる場合があります。(例32)
- ・端子の接点部に異物が付着することによって接触不良が起きた際、FPC/FFCを押し直すことで接触不良が解消する場合があります。

例31)



例32)



△ <取り扱いのご注意(4)>



図番:	ADC3-150229-68
製品名:	FH12-**S-0.5SH(55)
製品コード:	CL586



Oct. 1.2024 Copyright 2024 HIROSE ELECTRIC CO., LTD. All Rights Reserved.
本製品を車載用途などの高い信頼性が求められる機器にご使用の場合は、弊社までお問合せ下さい。

【手はんだのご注意】

リペアーなど手はんだを行う際は、下記に注意してください。

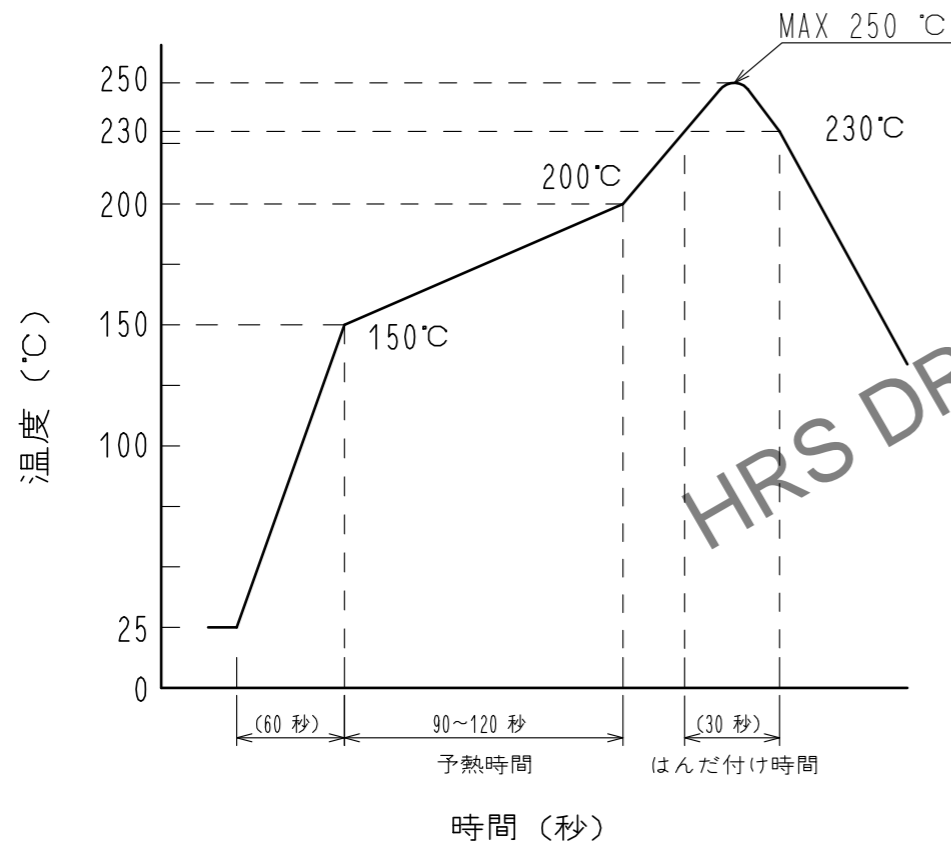
【注意】

- ・コネクタにFPC/FFCを挿入した状態で、手はんだを行わないでください。
- ・過度の熱を加えたり、はんだコテがコネクタの端子リード部以外に触れないように注意してください。
コネクタが変形したり溶ける原因になります。
- ・過度のはんだ（フラックス）は供給しないでください。
端子にはんだ（フラックス）を供給しすぎるとはんだやフラックスが
接点やアクチュエータの回転部に付着し、接触不良やアクチュエータの回転動作不良の原因となります。
また、補強金具にもはんだを供給し過ぎるとアクチュエータの回転動作に支障が出て
コネクタ破損の原因となります。

【鉛フリークリームはんだの温度プロフィール（推奨）】

温度はコネクタリード部近辺の基板表面温度を表します。
クリームはんだの種類、メーカー、基板サイズ、その他実装部材等の条件により
異なる場合がありますので、実装状態を十分ご確認の上ご使用願います。

- ・リフロー方式：IRリフロー
- ・リフローは2回以下とします。



△ <推奨温度プロフィール>

HRS	図番:	ADC3-150229-68
	製品名:	FH12-**S-0.5SH(55)
	製品コード:	CL586

