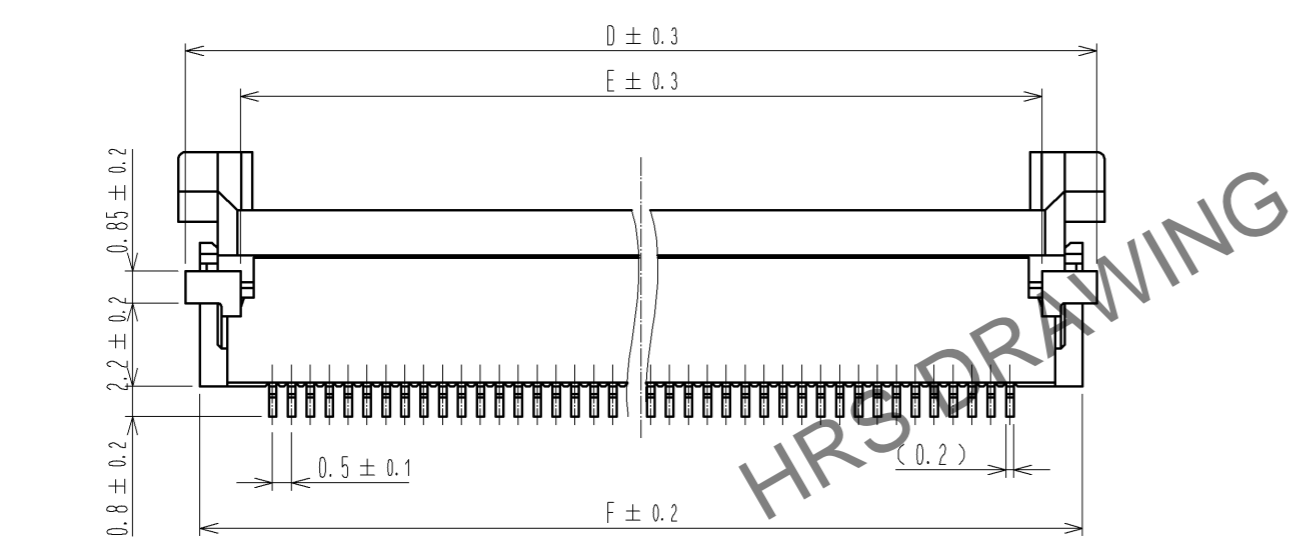
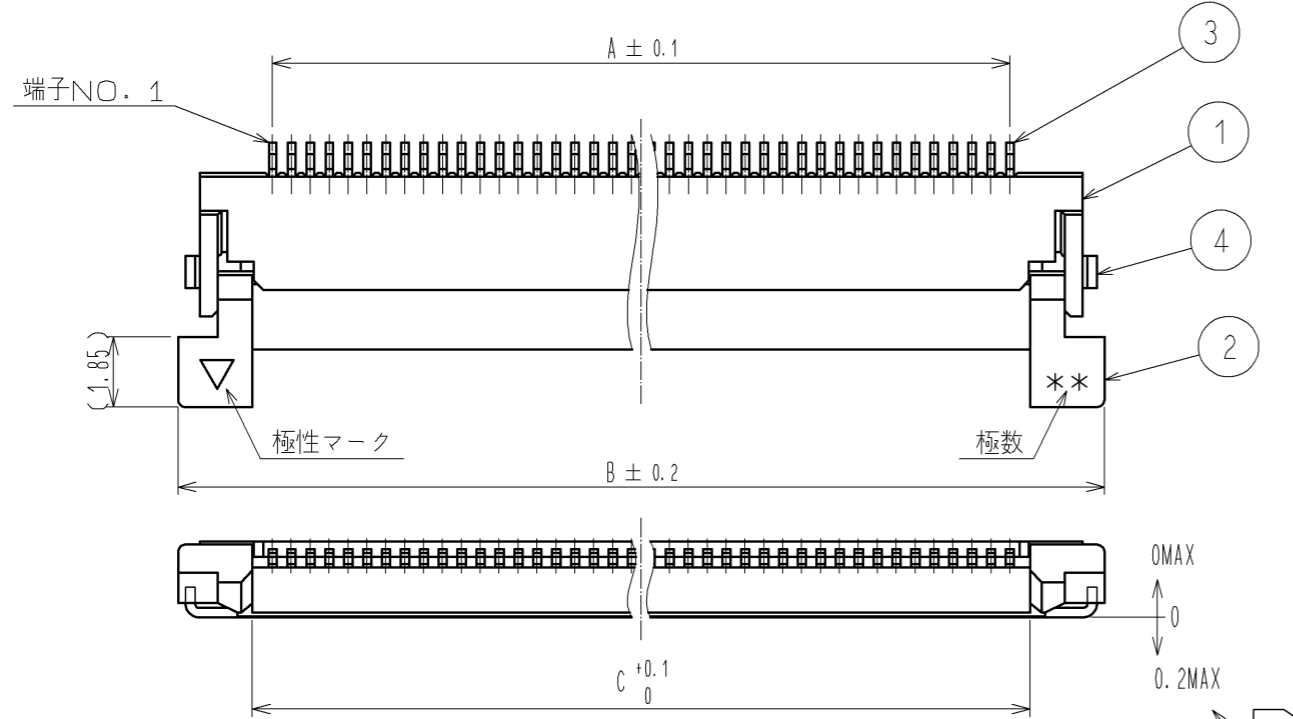
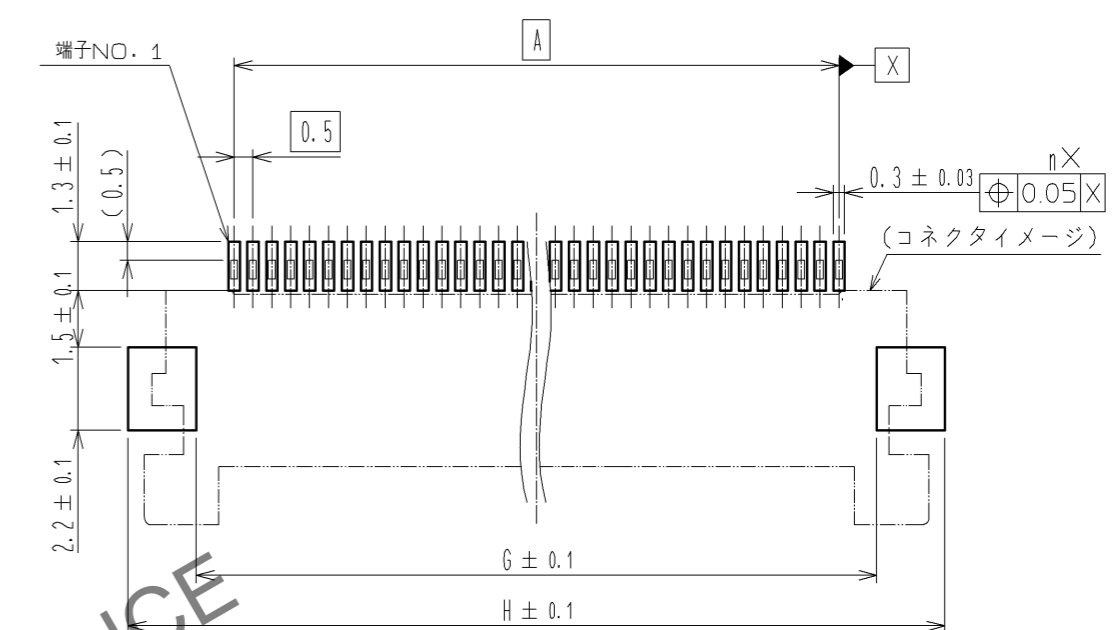


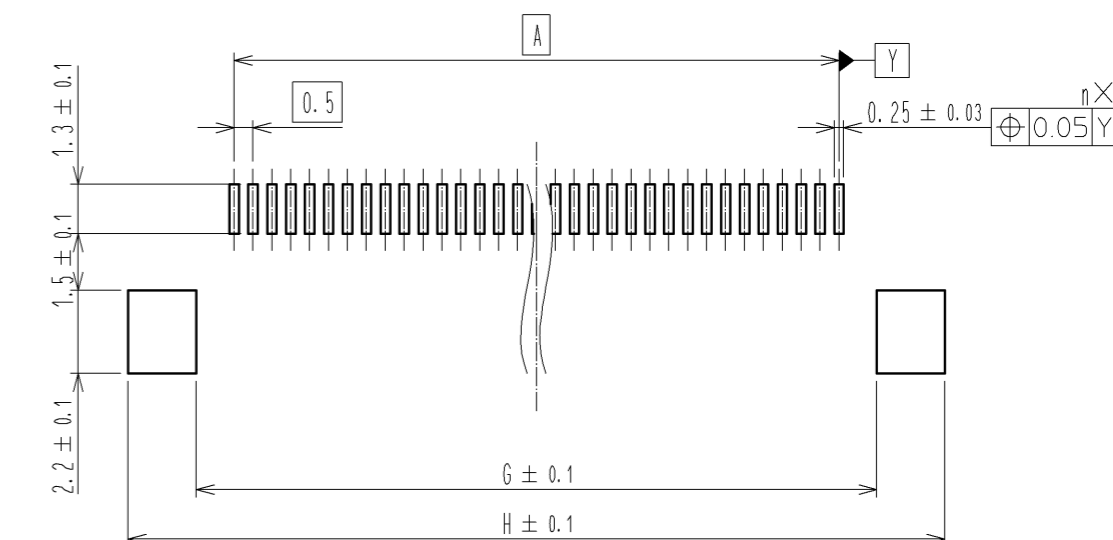
Dec.1.2024 Copyright 2024 HIROSE ELECTRIC CO., LTD. All Rights Reserved.
 本製品を車載用途などの高い信頼性が求められる機器にご使用の場合は、弊社までお問合せ下さい。



推奨ランド寸法図



推奨メタルマスク寸法図
 (推奨メタルマスク厚: $t=0.15$)

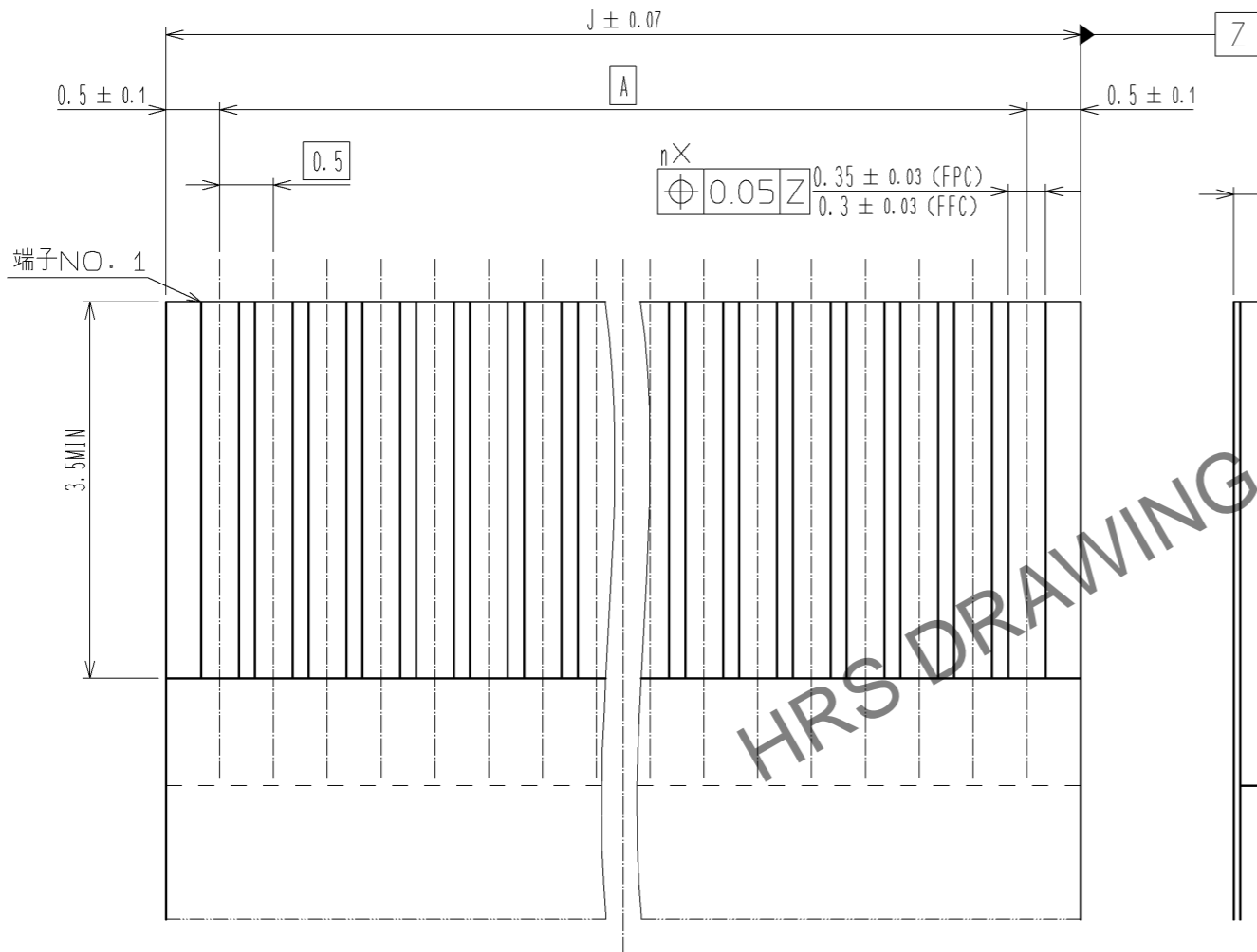


- 注 1 ()内寸法は参考値を示します。
 2 b面からの寸法を示します。
 3 各リード間の平坦度は0.1以内です。
 4 "n"は極数を示します。
 5 別紙寸法表を参照してください。

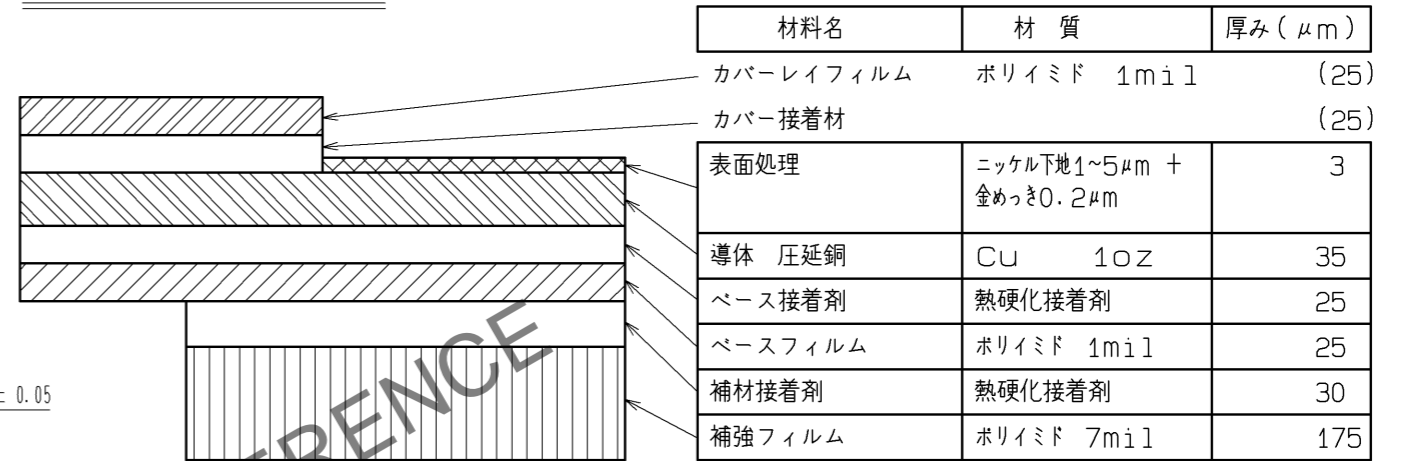
4	黄銅	ニッケル下地1μmMIN+鍍すめっき1μmMIN	8	(コネクタ)	
3	りん青銅	ニッケル下地1μmMIN+金めっき0.05μmMIN	7	ポリスチレン	
2	PPS樹脂	(ノウチャ) UL94V-0	6	ポリエステル	
1	ホリアミド樹脂	(ページュ) UL94V-0	5	ポリスチレン	
部番	材質	処理、備考	部番	材質	処理、備考
UNITS mm		SCALE 5:1	△の数	訂正記事	設計 検図 年月日
HRS HIROSE ELECTRIC CO., LTD.		承認: NF. MIYAZAKI 14.08.25	検図: HS. SAKAMOTO 14.08.22	設計: RT. IKEDA 14.08.22	製図: RK. OGASAWARA 14.08.20
			図番: ADC3-150722-16	製品名: FH12A-**S-0.5SH(55)	
			製品コード: CL586		

Dec.1.2024 Copyright 2024 HIROSE ELECTRIC CO., LTD. All Rights Reserved.
 本製品を車載用途などの高い信頼性が求められる機器にご使用の場合は、弊社までお問合せ下さい。

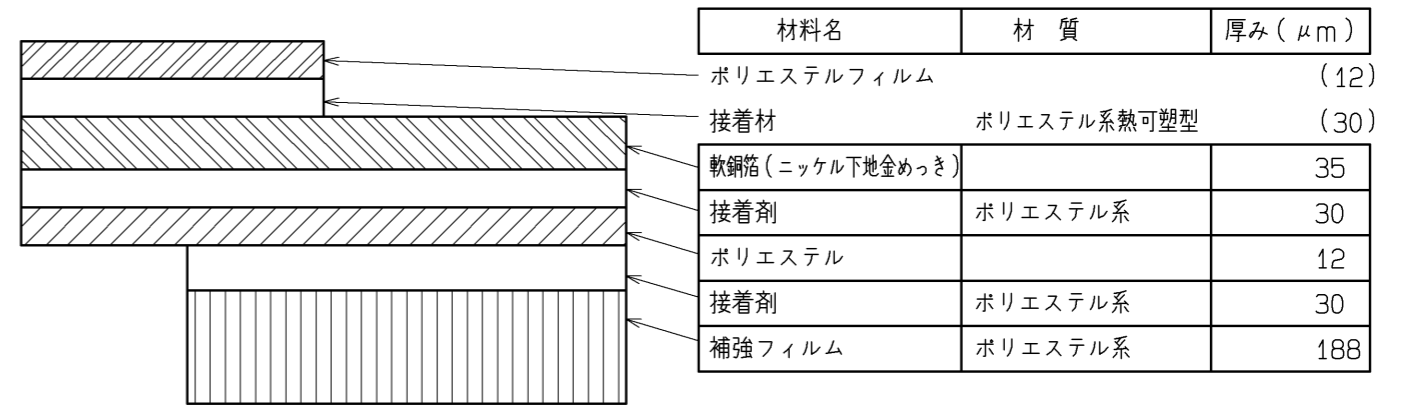
推奨FPC/FFC寸法図 (15:1)



FPC部材構成例 (SCALE:FREE)



FFC部材構成例 (SCALE:FREE)



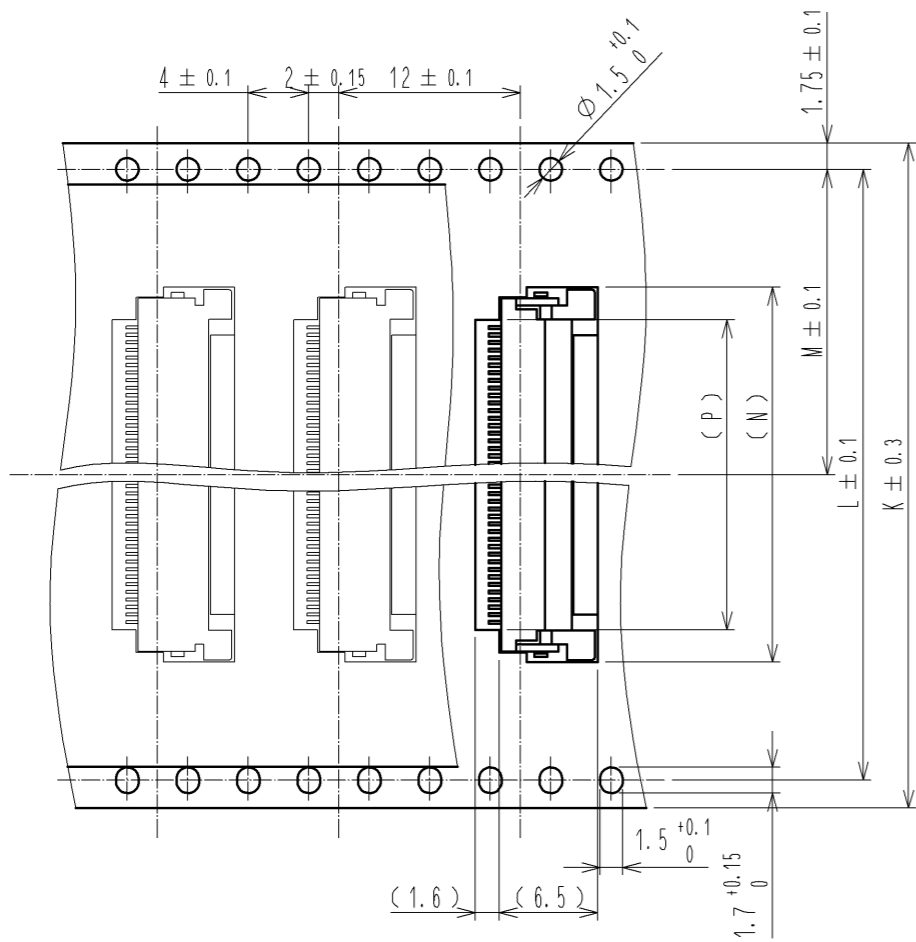
図番: ADC3-150722-16
 製品名: FH12A-**S-0.5SH(55)
 製品コード: CL586

2/4

Dec.1.2024 Copyright 2024 HIROSE ELECTRIC CO., LTD. All Rights Reserved.
 本製品を車載用途などの高い信頼性が求められる機器にご使用の場合は、弊社までお問合せ下さい。

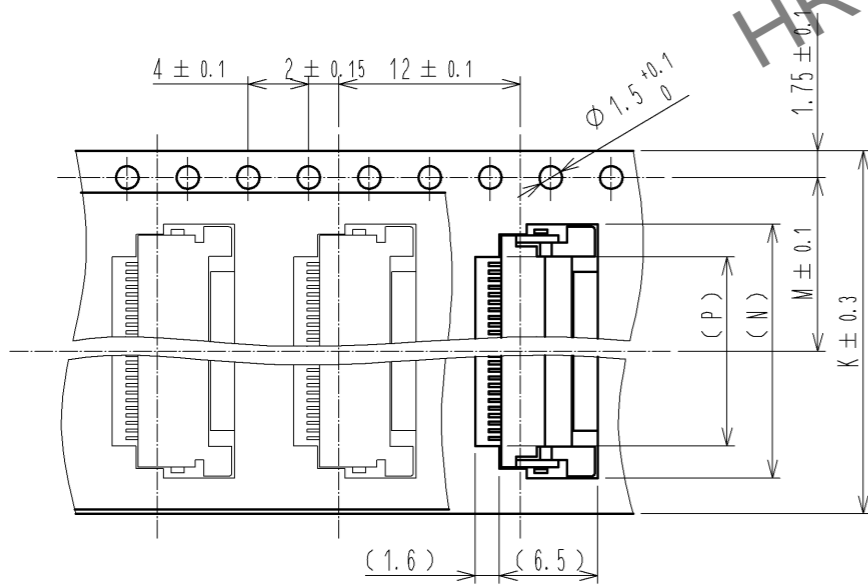
エンボスキャリアテープ寸法図(2:1)

テープ幅32mm以上



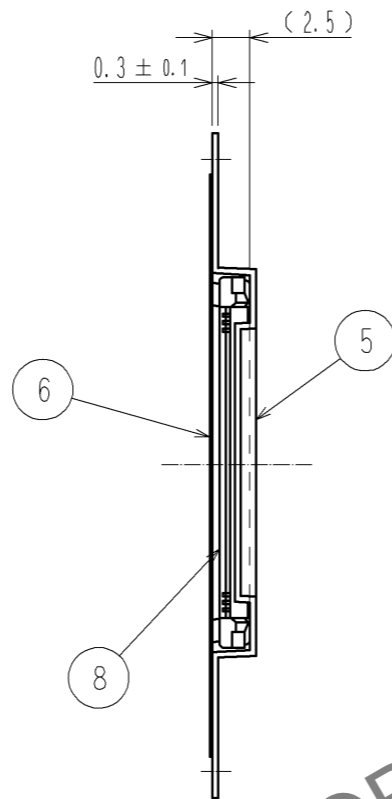
引出し方向

テープ幅24mm以下

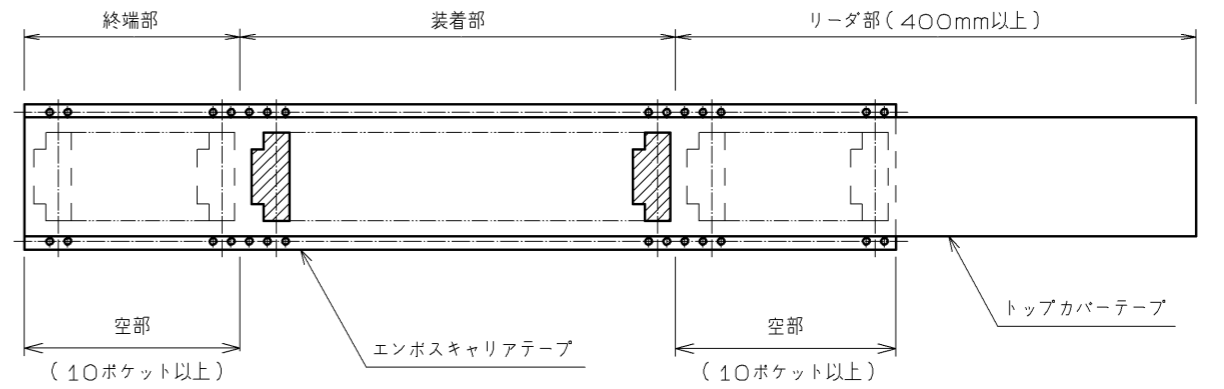
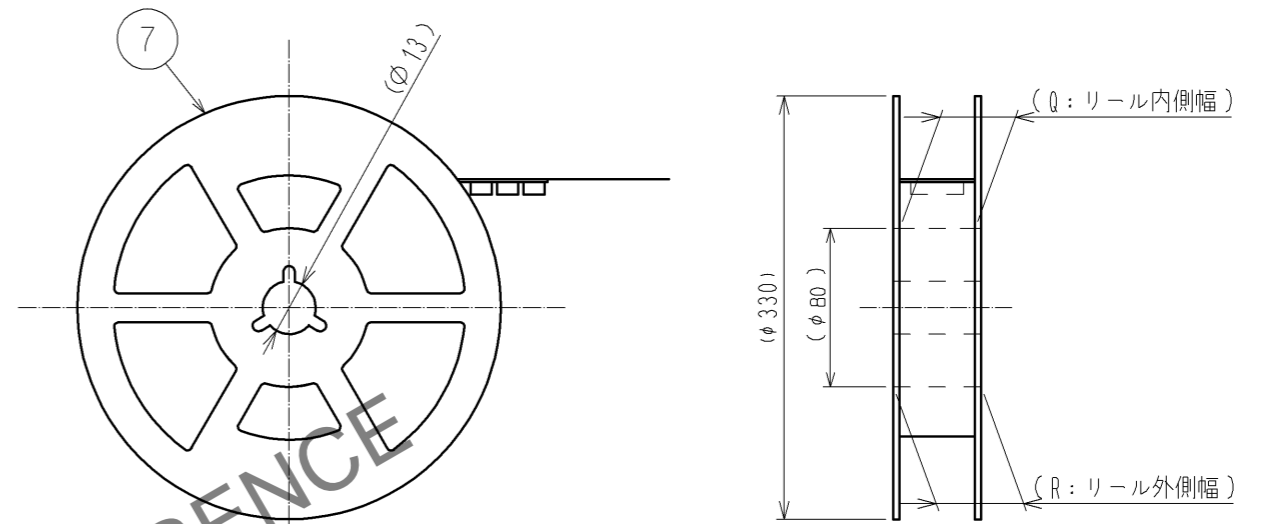


引出し方向

(2.5)
0.3 ± 0.1



リール状態寸法図(FREE)



6 1リール 2000個梱包とします。

梱包仕様図

HRS	図番:	ADC3-150722-16	3/4
	製品名:	FH12A-***S-0.5SH(55)	
	製品コード:	CL586	

Dec.1.2024 Copyright 2024 HIROSE ELECTRIC CO., LTD. All Rights Reserved.
 本製品を車載用途などの高い信頼性が求められる機器にご使用の場合は、弊社までお問い合わせ下さい。

製品名	製品コード	極数	コネクタ、FPC、FFC、ランド、メタルマスク寸法									梱包仕様寸法						
			A	B	C	D	E	F	G	H	J	K	L	M	N	P	Q	R
FH12A-10S-0.5SH(55)	CL586-0550-9-55	10	4.5	9.5	5.57	9.1	6.2	8.35	6.5	10.1	5.5	16	—	7.5	9.8	5.5	17.4	21.4
FH12A-12S-0.5SH(55)	CL586-0696-4-55	12	5.5	10.5	6.57	10.1	7.2	9.35	7.5	11.1	6.5	24	—	11.5	10.8	6.5	25.4	29.4
FH12A-15S-0.5SH(55)	CL586-0551-1-55	15	7	12	8.07	11.6	8.7	10.85	9	12.6	8	24	—	11.5	12.3	8	25.4	29.4
FH12A-16S-0.5SH(55)	CL586-0552-4-55	16	7.5	12.5	8.57	12.1	9.2	11.35	9.5	13.1	8.5	24	—	11.5	12.8	8.5	25.4	29.4
FH12A-18S-0.5SH(55)	CL586-0553-7-55	18	8.5	13.5	9.57	13.1	10.2	12.35	10.5	14.1	9.5	24	—	11.5	13.8	9.5	25.4	29.4
FH12A-20S-0.5SH(55)	CL586-0554-0-55	20	9.5	14.5	10.57	14.1	11.2	13.35	11.5	15.1	10.5	24	—	11.5	14.8	10.5	25.4	29.4
FH12A-22S-0.5SH(55)	CL586-0686-0-55	22	10.5	15.5	11.57	15.1	12.2	14.35	12.5	16.1	11.5	24	—	11.5	15.8	11.5	25.4	29.4
FH12A-24S-0.5SH(55)	CL586-0555-2-55	24	11.5	16.5	12.57	16.1	13.2	15.35	13.5	17.1	12.5	24	—	11.5	16.8	12.5	25.4	29.4
FH12A-26S-0.5SH(55)	CL586-0663-5-55	26	12.5	17.5	13.57	17.1	14.2	16.35	14.5	18.1	13.5	24	—	11.5	17.8	13.5	25.4	29.4
FH12A-28S-0.5SH(55)	CL586-0725-0-55	28	13.5	18.5	14.57	18.1	15.2	17.35	15.5	19.1	14.5	32	28.4	14.2	18.8	14.5	33.4	37.4
FH12A-29S-0.5SH(55)	CL586-0585-3-55	29	14	19	15.07	18.6	15.7	17.85	16	19.6	15	32	28.4	14.2	19.8	15.5	33.4	37.4
FH12A-30S-0.5SH(55)	CL586-0556-5-55	30	14.5	19.5	15.57	19.1	16.2	18.35	16.5	20.1	15.5	32	28.4	14.2	19.8	15.5	33.4	37.4
FH12A-32S-0.5SH(55)	CL586-0687-3-55	32	15.5	20.5	16.57	20.1	17.2	19.35	17.5	21.1	16.5	32	28.4	14.2	20.8	16.5	33.4	37.4
FH12A-33S-0.5SH(55)	CL586-0570-6-55	33	16	21	17.07	20.6	17.7	19.85	18	21.6	17	32	28.4	14.2	21.3	17	33.4	37.4
FH12A-34S-0.5SH(55)	CL586-0670-0-55	34	16.5	21.5	17.57	21.1	18.2	20.35	18.5	22.1	17.5	32	28.4	14.2	21.8	17.5	33.4	37.4
FH12A-36S-0.5SH(55)	CL586-0662-2-55	36	17.5	22.5	18.57	22.1	19.2	21.35	19.5	23.1	18.5	44	40.4	20.2	22.8	18.5	45.4	49.4
FH12A-40S-0.5SH(55)	CL586-0557-8-55	40	19.5	24.5	20.57	24.1	21.2	23.35	21.5	25.1	20.5	44	40.4	20.2	24.8	20.5	45.4	49.4
FH12A-42S-0.5SH(55)	CL586-0698-0-55	42	20.5	25.5	21.57	25.1	22.2	24.35	22.5	26.1	21.5	44	40.4	20.2	25.8	21.5	45.4	49.4
FH12A-45S-0.5SH(55)	CL586-0558-0-55	45	22	27	23.07	26.6	23.7	25.85	24	27.6	23	44	40.4	20.2	27.3	23	45.4	49.4
FH12A-50S-0.5SH(55)	CL586-0559-3-55	50	24.5	29.5	25.57	29.1	26.2	28.35	26.5	30.1	25.5	44	40.4	20.2	29.8	25.5	45.4	49.4

HRS DRAWING FOR REFERENCE

HRS	図番:	ADC3-150722-16
	製品名:	FH12A-**S-0.5SH(55)
	製品コード:	CL586

△ 4/4