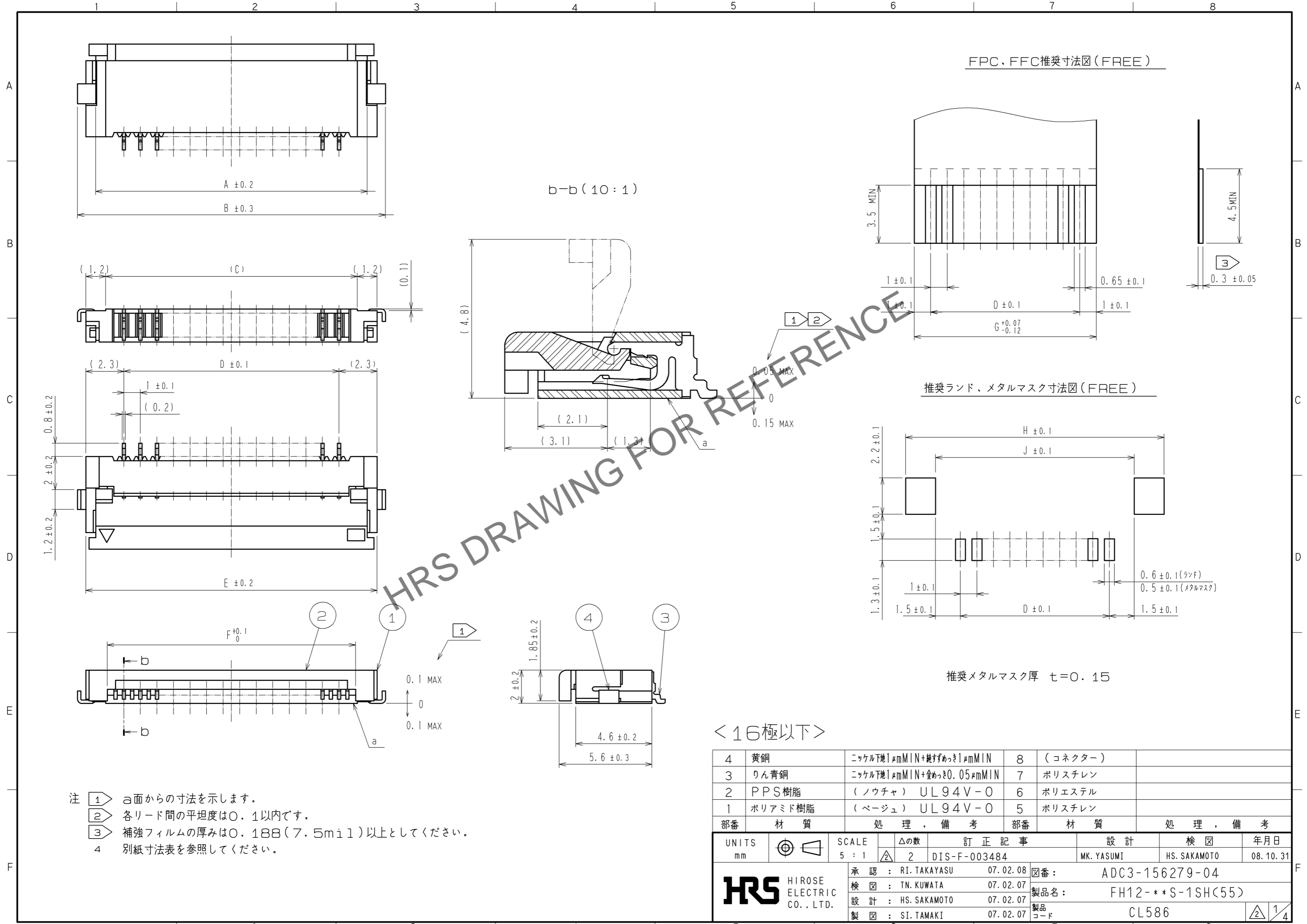
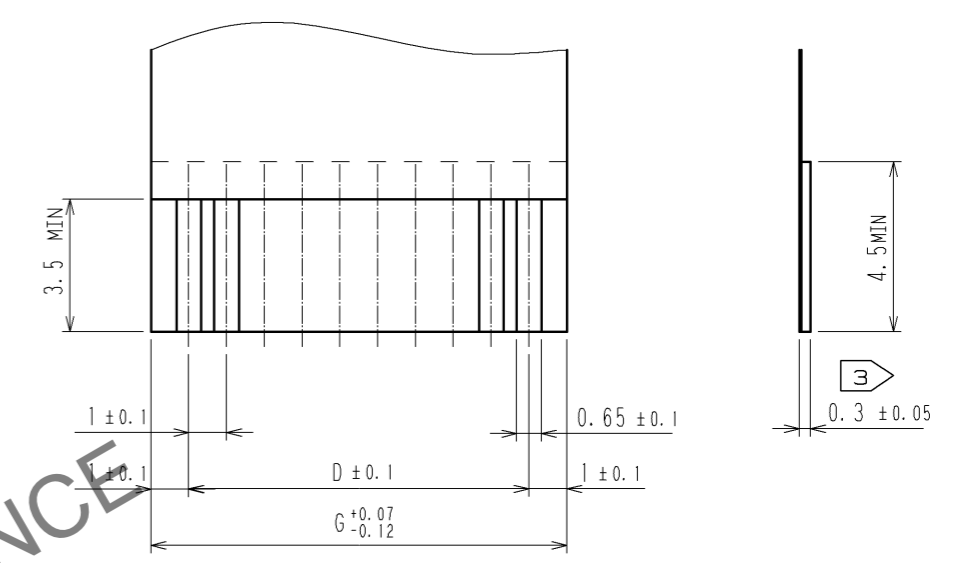


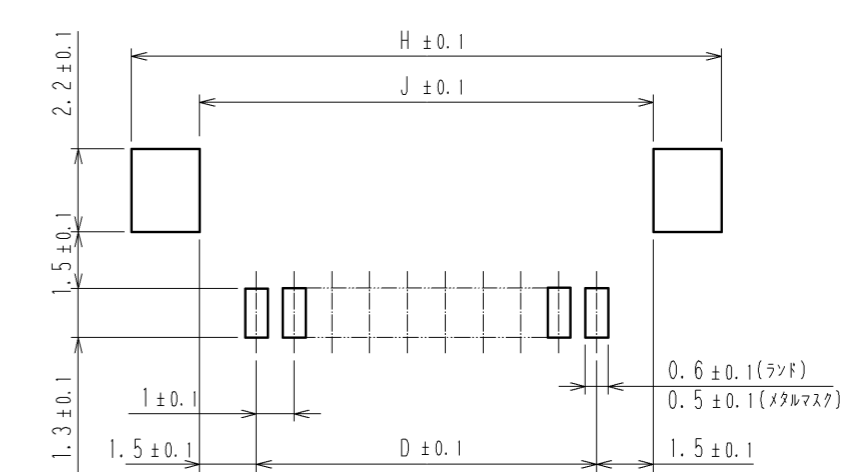
Aug.1.2024 Copyright 2024 HIROSE ELECTRIC CO., LTD. All Rights Reserved.  
 本製品を車載用途などの高い信頼性が求められる機器にご使用の場合は、弊社までお問合せ下さい。



FPC、FFC推奨寸法図(FREE)



推奨ランド、メタルマスク寸法図(FREE)



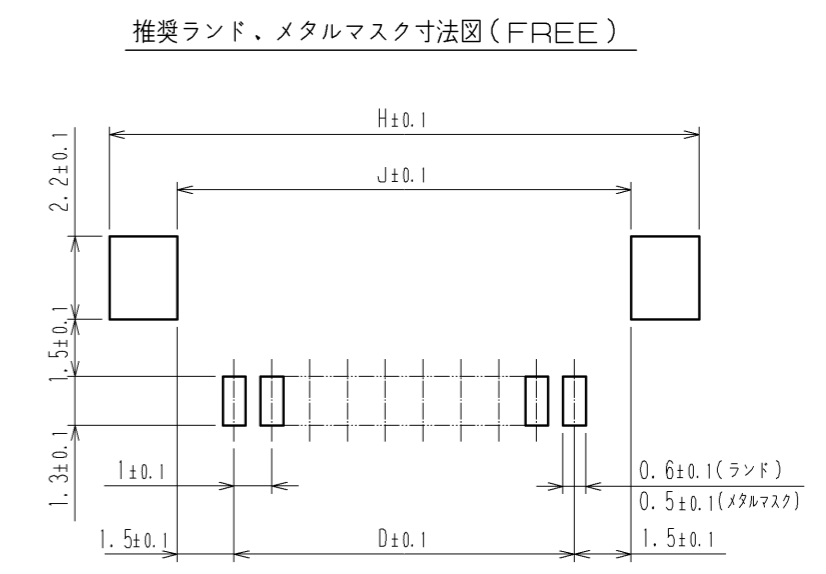
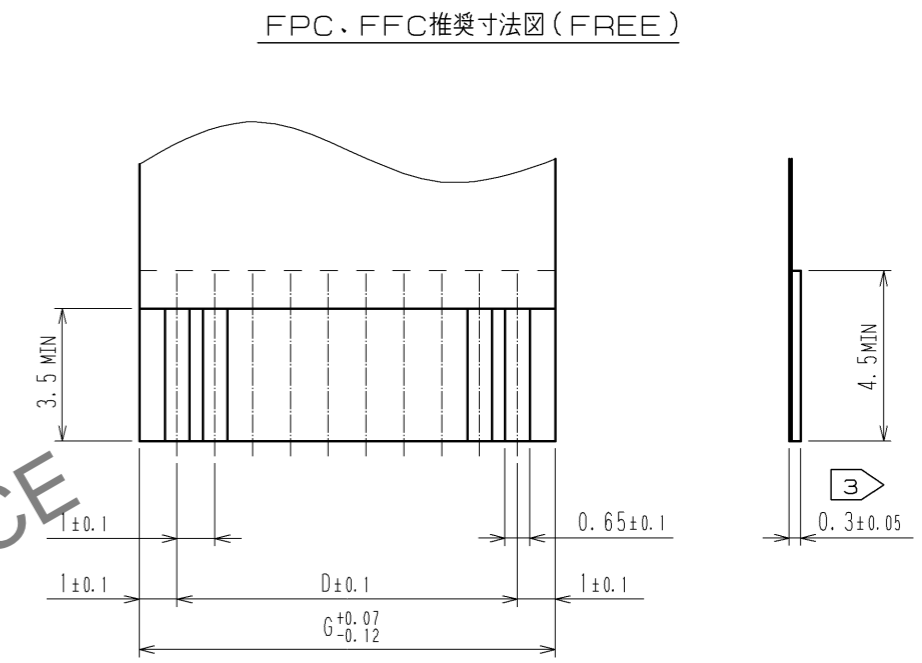
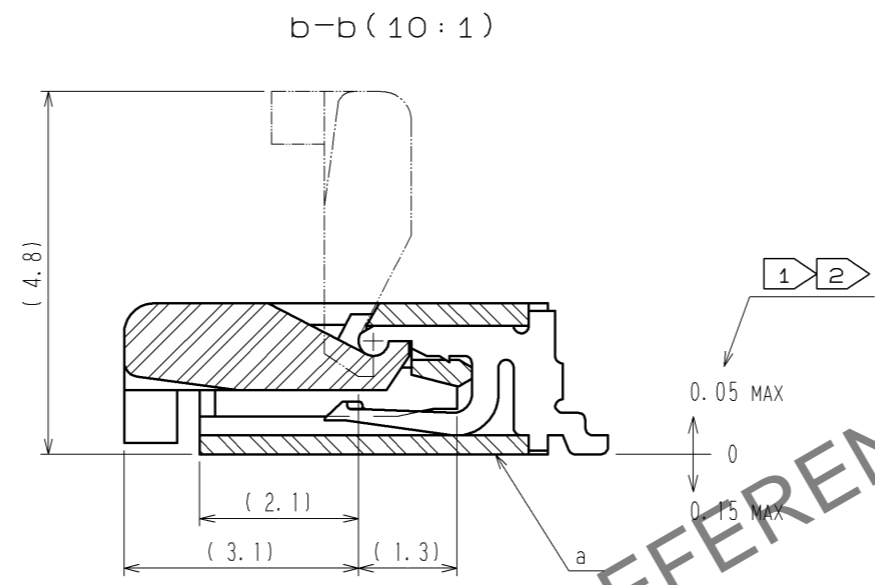
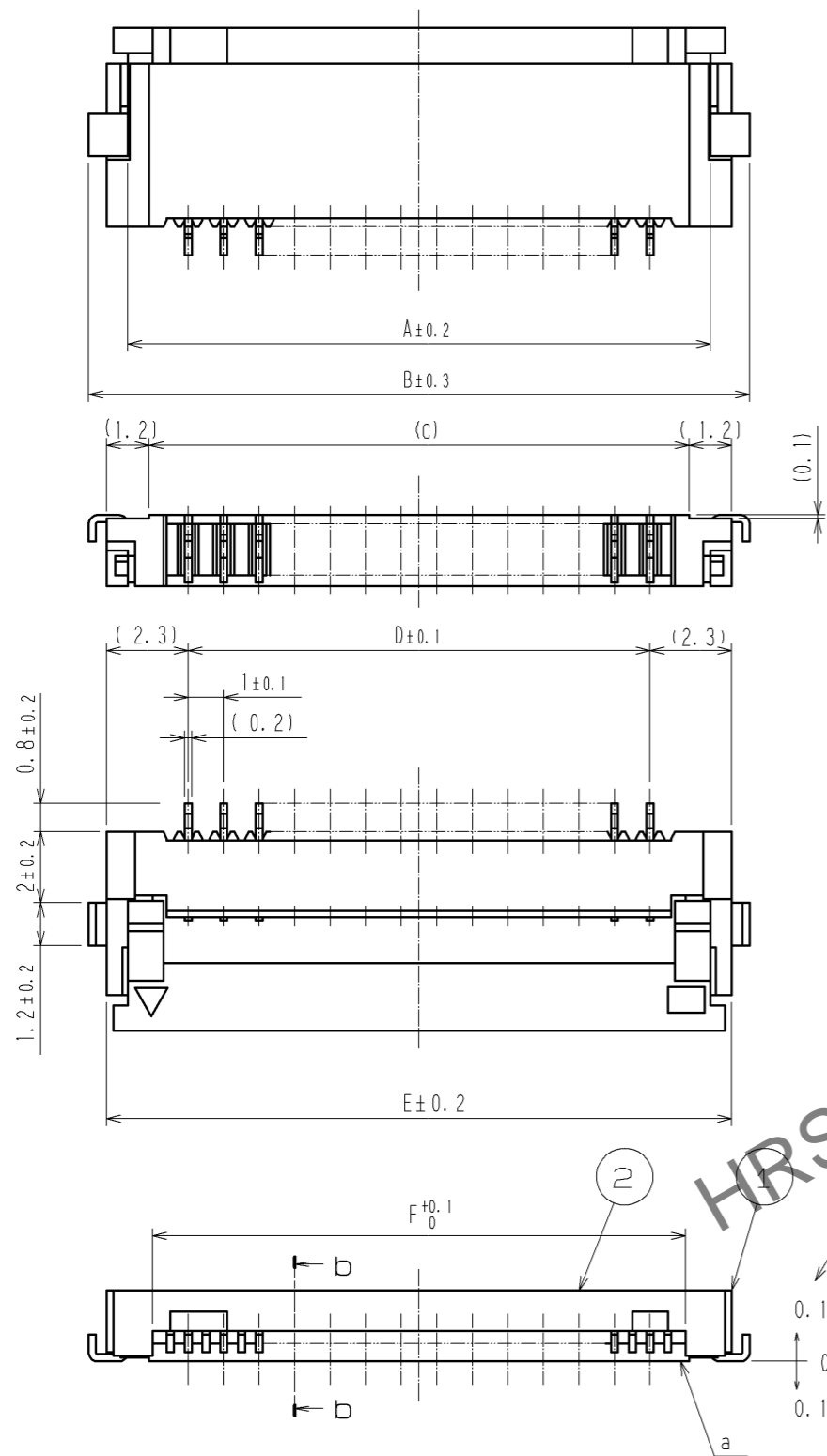
推奨メタルマスク厚  $t=0.15$

- 注
- ① a面からの寸法を示します。
  - ② 各リード間の平坦度は0.1以内です。
  - ③ 補強フィルムの厚みは0.188(7.5mil)以上としてください。
  - ④ 別紙寸法表を参照してください。

<16極以下>

4	黄銅	ニッケル下地1μmMIN+純ずめつき1μmMIN	8	(コネクタ)	
3	りん青銅	ニッケル下地1μmMIN+金めつき0.05μmMIN	7	ポリスチレン	
2	PPS樹脂	(ノウチャ) UL94V-0	6	ポリエステル	
1	ポリアミド樹脂	(ページュ) UL94V-0	5	ポリスチレン	
部番	材質	処理、備考	部番	材質	処理、備考
UNITS mm	SCALE 5 : 1	訂正記事 DIS-F-003484	設計 MK. YASUMI	検図 HS. SAKAMOTO	年月日 08.10.31
HIROSE ELECTRIC CO., LTD.	承認	RI. TAKAYASU 07.02.08	図番	ADC3-156279-04	
	検図	TN. KUWATA 07.02.07	製品名	FH12-**S-1SH(55)	
	設計	HS. SAKAMOTO 07.02.07	製品コード	CL586	
	製図	SI. TAMAKI 07.02.07			

Aug.1.2024 Copyright 2024 HIROSE ELECTRIC CO., LTD. All Rights Reserved.  
 本製品を車載用途などの高い信頼性が求められる機器にご使用の場合は、弊社までお問合せ下さい。

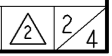


推奨メタルマスク厚  $t=0.15$

- 注
- 1 a面からの寸法を示します。
  - 2 各リード間の平坦度は0.1以内です。
  - 3 補強フィルムの厚みは0.188(7.5mil)以上としてください。
  - 4 別紙寸法表を参照してください。

<17極以上>

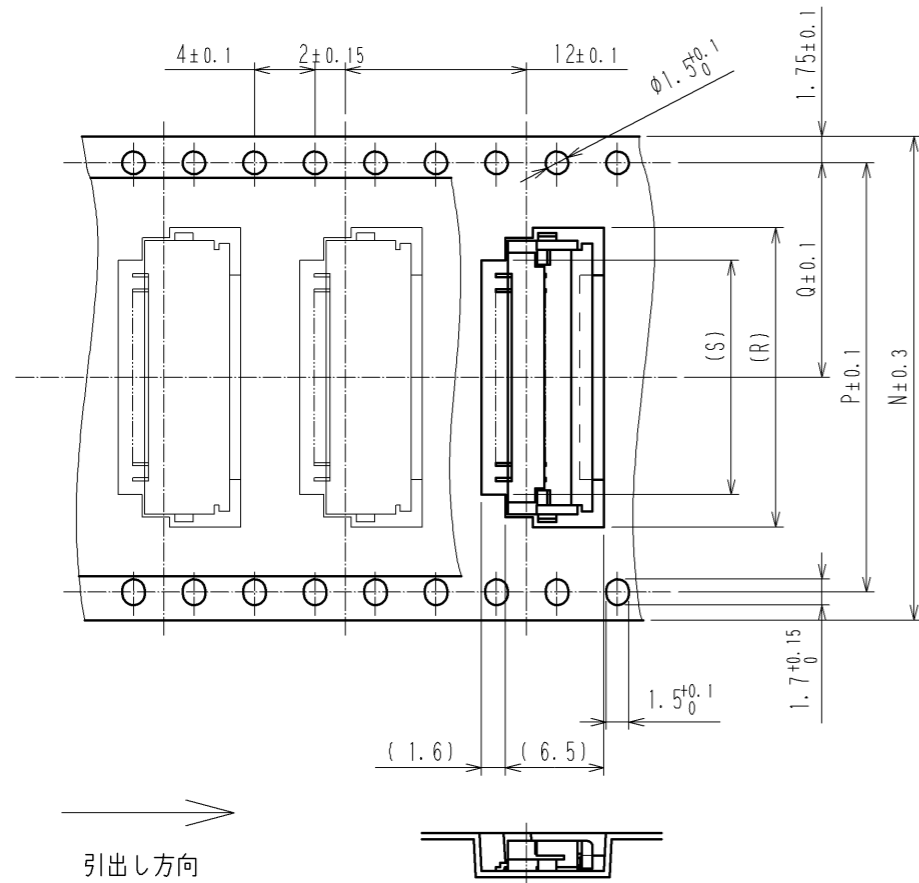
<b>HRS</b>	図番:	ADC3-156279-04
	製品名:	FH12-**S-1SH(55)
	製品コード:	CL586



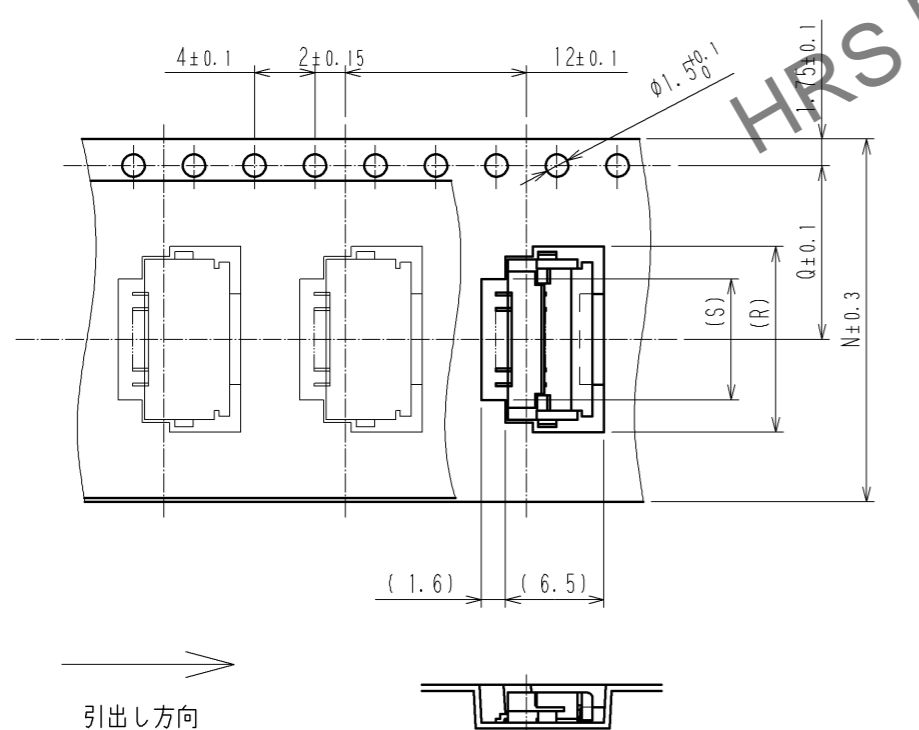
Aug.1.2024 Copyright 2024 HIROSE ELECTRIC CO., LTD. All Rights Reserved.  
 本製品を車載用途などの高い信頼性が求められる機器にご使用の場合は、弊社までお問合せ下さい。

エンボスキャリアテープ寸法図(2:1)

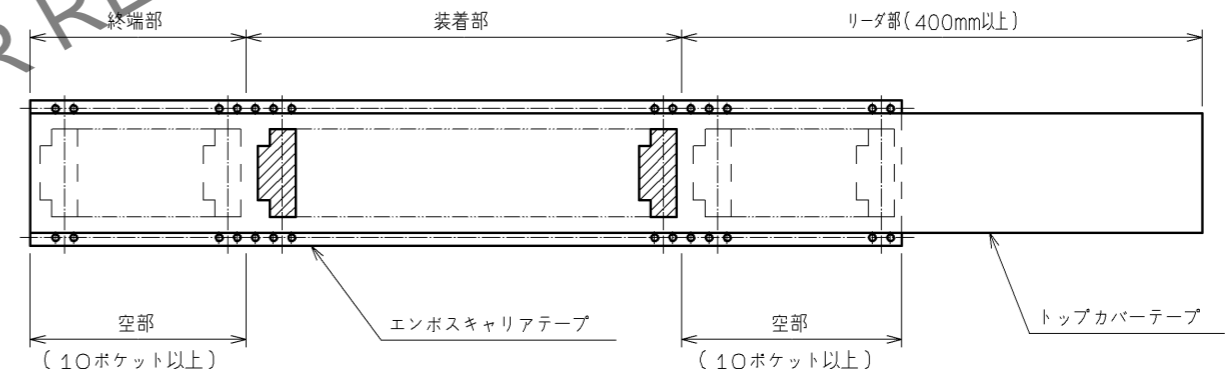
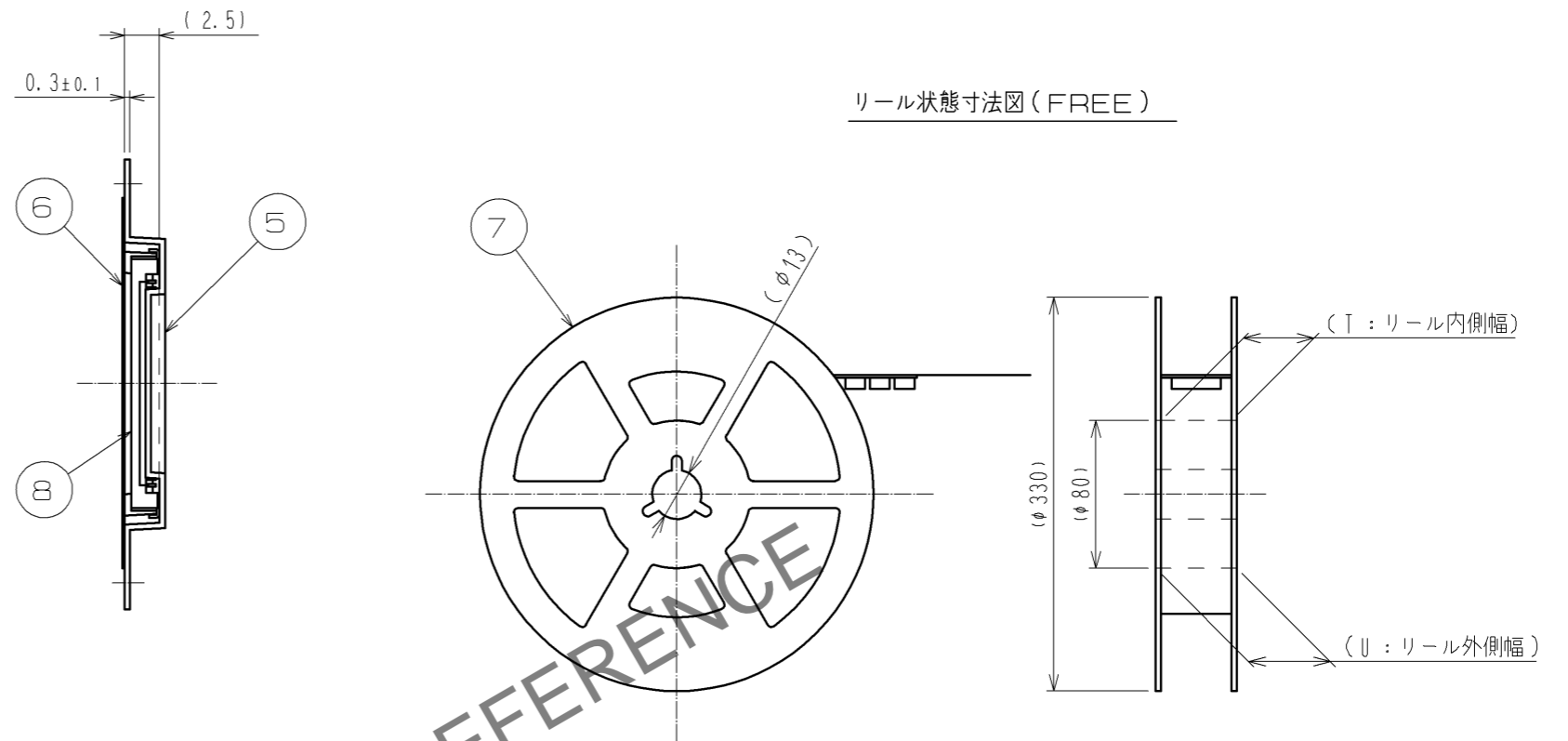
テープ幅32mm以上



テープ幅24mm以下



リール状態寸法図(FREE)



- 注 5 ( )内寸法は参考値を示します。  
 6 1リール 2000個梱包とします。  
 7 別紙寸法表を参照してください。

梱包仕様図

<b>HRS</b>	図番:	ADC3-156279-04	3/4
	製品名:	FH12-**S-1SH(55)	
	製品コード:	CL586	

Aug.1.2024 Copyright 2024 HIROSE ELECTRIC CO., LTD. All Rights Reserved.  
 本製品を車載用途などの高い信頼性が求められる機器にご使用の場合は、弊社までお問合せ下さい。

コネクタ, FPC FFC, ランド メタルマスク寸法表

製品名	製品コード	極数	A	B	C	D	E	F	G	H	J
FH12- 5S-1SH(55)	CL586-0591-6-55	5	7.4	9.6	6.2	4	8.6	6.07	6	10.6	7
FH12- 6S-1SH(55)	CL586-0607-4-55	6	8.4	10.6	7.2	5	9.6	7.07	7	11.6	8
FH12- 7S-1SH(55)	CL586-0535-5-55	7	9.4	11.6	8.2	6	10.6	8.07	8	12.6	9
FH12- 8S-1SH(55)	CL586-0579-0-55	8	10.4	12.6	9.2	7	11.6	9.07	9	13.6	10
FH12- 9S-1SH(55)	CL586-0540-5-55	9	11.4	13.6	10.2	8	12.6	10.07	10	14.6	11
△ FH12-11S-1SH(55)	CL586-0668-9-55	11	13.4	15.6	12.2	10	14.6	12.07	12	16.6	13
△ FH12-12S-1SH(55)	CL586-0741-7-55	12	14.4	16.6	13.2	11	15.6	13.07	13	17.6	14
FH12-16S-1SH(55)	CL586-0536-8-55	16	18.4	20.6	17.2	15	19.6	17.07	17	21.6	18
FH12-17S-1SH(55)	CL586-0739-5-55	17	19.4	21.6	18.2	16	20.6	18.07	18	22.6	19
FH12-22S-1SH(55)	CL586-0547-4-55	22	24.4	26.6	23.2	21	25.6	23.07	23	27.6	24
FH12-26S-1SH(55)	CL586-0592-9-55	26	28.9	30.6	27.2	25	29.6	27.07	27	31.6	28

梱包仕様図寸法表

製品名	製品コード	極数	N	P	Q	R	S	T	U
FH12- 5S-1SH(55)	CL586-0591-6-55	5	16	—	7.5	10.3	6	17.4	21.4
FH12- 6S-1SH(55)	CL586-0607-4-55	6	24	—	11.5	11.3	7	25.4	29.4
FH12- 7S-1SH(55)	CL586-0535-5-55	7	24	—	11.5	12.3	8	25.4	29.4
FH12- 8S-1SH(55)	CL586-0579-0-55	8	24	—	11.5	13.3	9	25.4	29.4
FH12- 9S-1SH(55)	CL586-0540-5-55	9	24	—	11.5	14.3	10	25.4	29.4
FH12-11S-1SH(55)	CL586-0668-9-55	11	24	—	11.5	16.3	12	25.4	29.4
FH12-12S-1SH(55)	CL586-0741-7-55	12	24	—	11.5	17.3	13	25.4	29.4
FH12-16S-1SH(55)	CL586-0536-8-55	16	32	28.4	14.2	21.3	17	33.4	37.4
FH12-17S-1SH(55)	CL586-0739-5-55	17	44	40.4	20.2	22.3	18	45.4	49.4
FH12-22S-1SH(55)	CL586-0547-4-55	22	44	40.4	20.2	27.3	23	45.4	49.4
FH12-26S-1SH(55)	CL586-0592-9-55	26	44	40.4	20.2	31.3	27	45.4	49.4

HRS DRAWING FOR REFERENCE

<b>HRS</b>	図番:	ADC3-156279-04	△ 4/4
	製品名:	FH12-**S-1SH(55)	
	製品コード:	CL586	