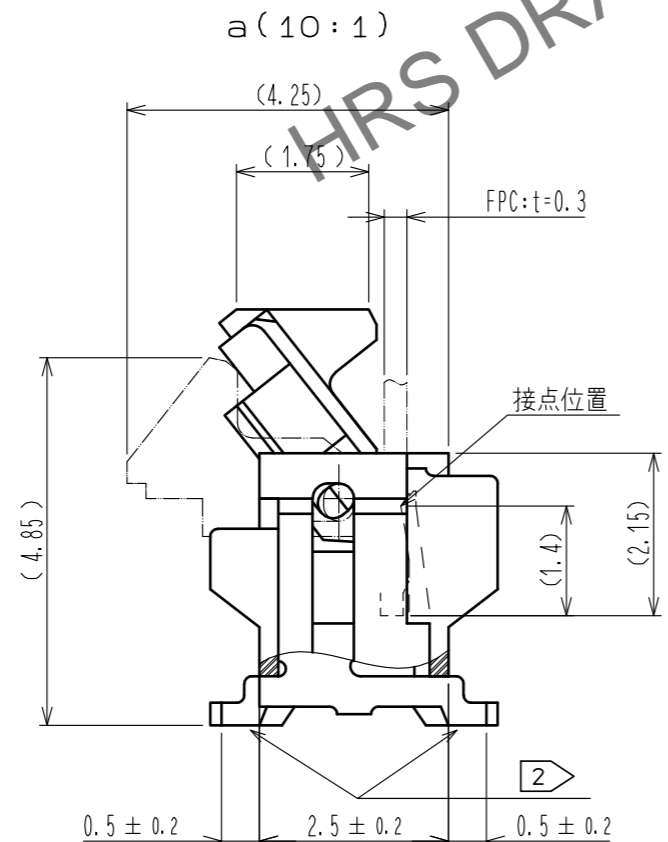
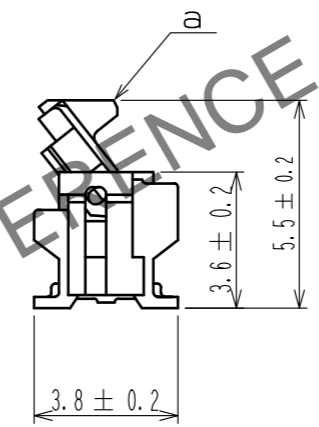
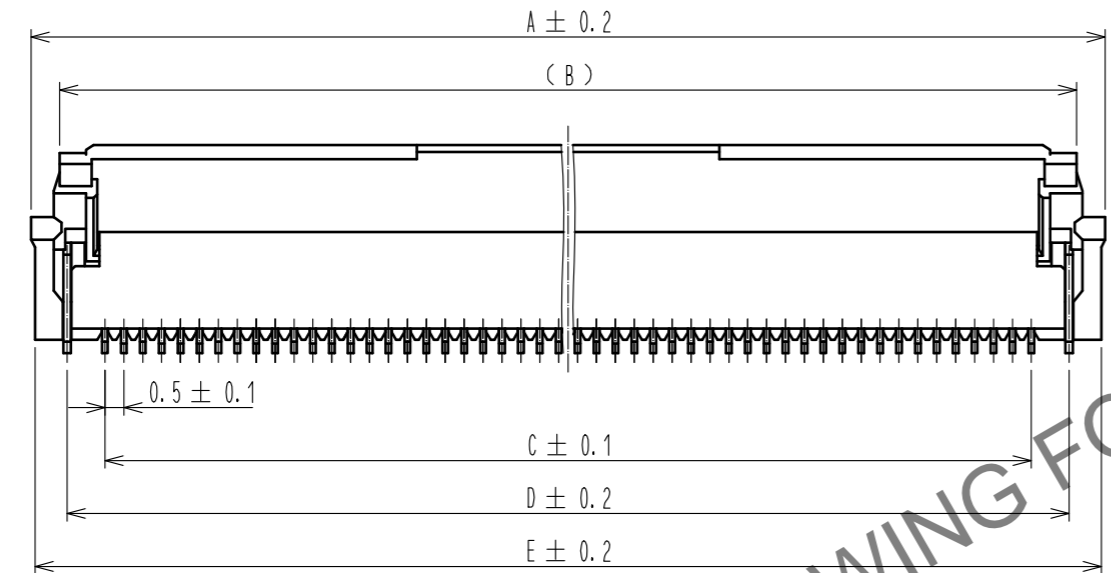
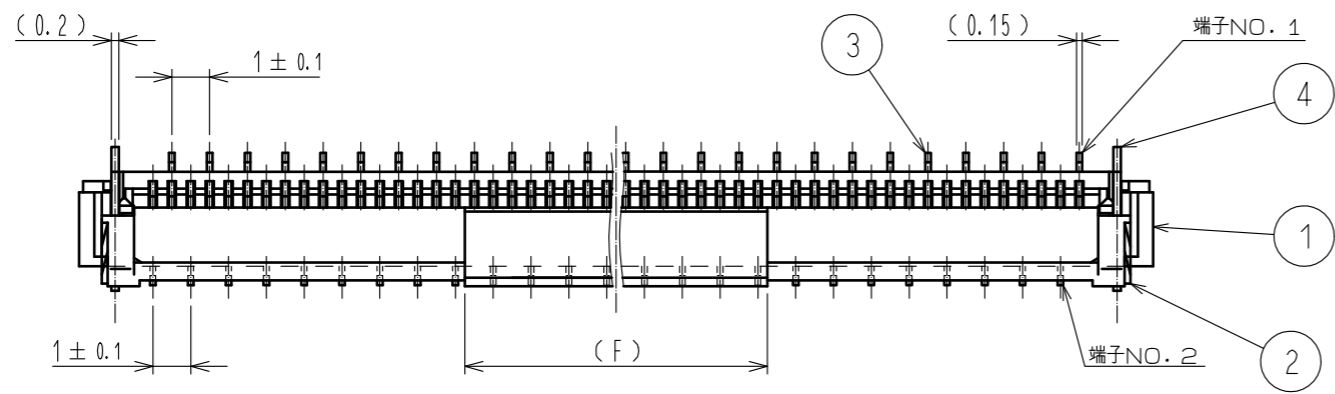


Feb.1.2025 Copyright 2025 HIROSE ELECTRIC CO., LTD. All Rights Reserved.
 本製品を車載用途などの高い信頼性が求められる機器にご使用の場合は、弊社までお問合せ下さい。



- 注 1 ()内寸法は参考値を示します。
 2 各リード間の平坦度は0.1以内です。
 3 別紙寸法表を参照してください。
 4 材質
- | 極数 | 材質 |
|-----|---------|
| 60 | LCP |
| その他 | ポリアミド樹脂 |
- 5 金めっきエリア範囲に差異が生じることがありますが、品質に問題ありません。
 6 "n" は極数を示します。
 7 モールド樹脂に黒点等が発生する場合がありますが、品質には問題ありません。

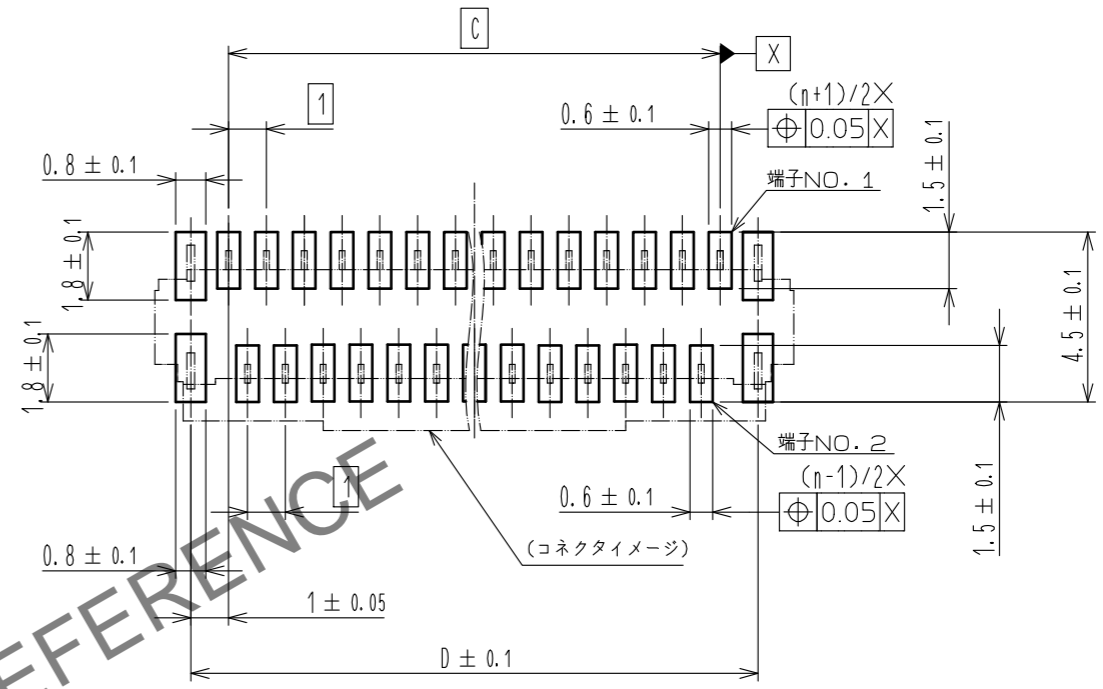
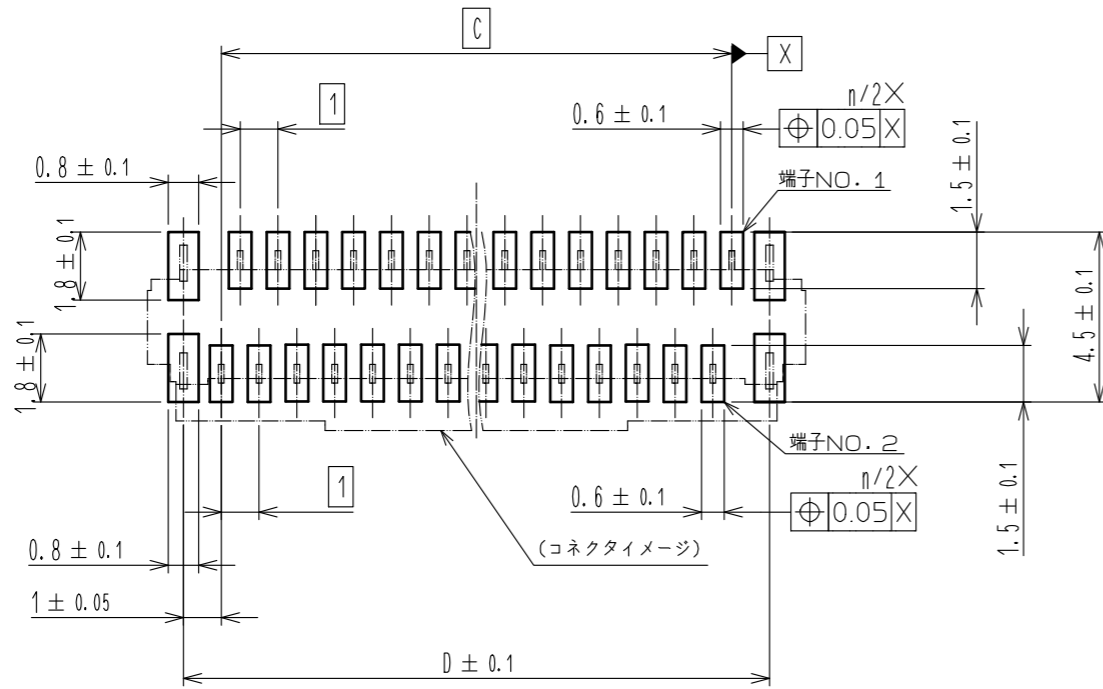
3	りん青銅	(実装部、接触部)ニッケル下地1μmMIN +金めっき0.05μmMIN (その他)ニッケル下地1μmMIN	8	(コネクター)	
			7	ポリスチレン	
			6	ポリエステル	
2	PPS樹脂	(ノウチャ) UL94V-0	5	ポリスチレン	
1	4	(ベージュ) UL94V-0	4	黄銅	ニッケル下地1μmMIN+絶ずめっき1μmMIN
NO.	MATERIAL	FINISH . REMARKS	NO.	MATERIAL	FINISH . REMARKS
UNITS	mm	SCALE	5 : 1	COUNT	3
DESCRIPTION OF REVISIONS			DESIGNED	CHECKED	DATE
DIS-F-00013777			HN. UCHIUMI	KN. SHIBUYA	20220509
APPROVED : MO. ISHIDA 20140726			DRAWING NO. ADC-159266-54-05		
CHECKED : HS. SAKAMOTO 20140726			PART NO. FH12-***S-0.5SVA(54)		
DESIGNED : RT. IKEDA 20140726			CODE NO. CL586		
DRAWN : RK. OGASAWARA 20140722					

Feb.1.2025 Copyright 2025 HIROSE ELECTRIC CO., LTD. All Rights Reserved.
本製品を車載用途などの高い信頼性が求められる機器にご使用の場合は、弊社までお問合せ下さい。

推奨ランド寸法図

偶数極数

奇数極数

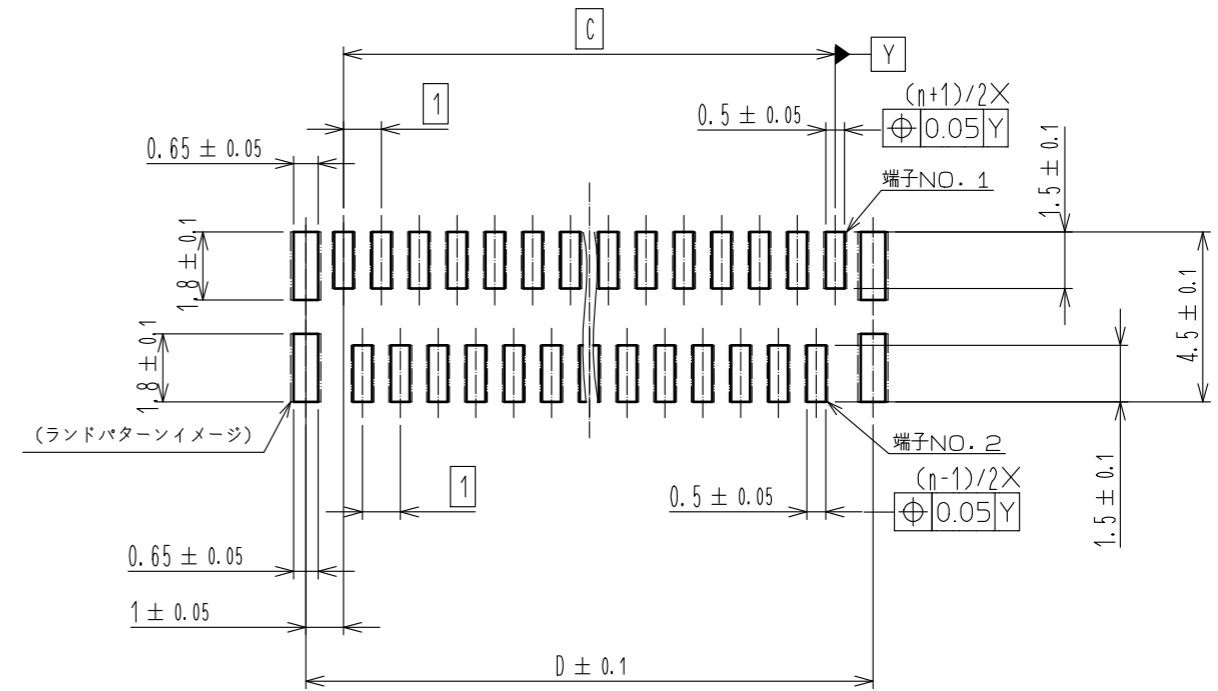
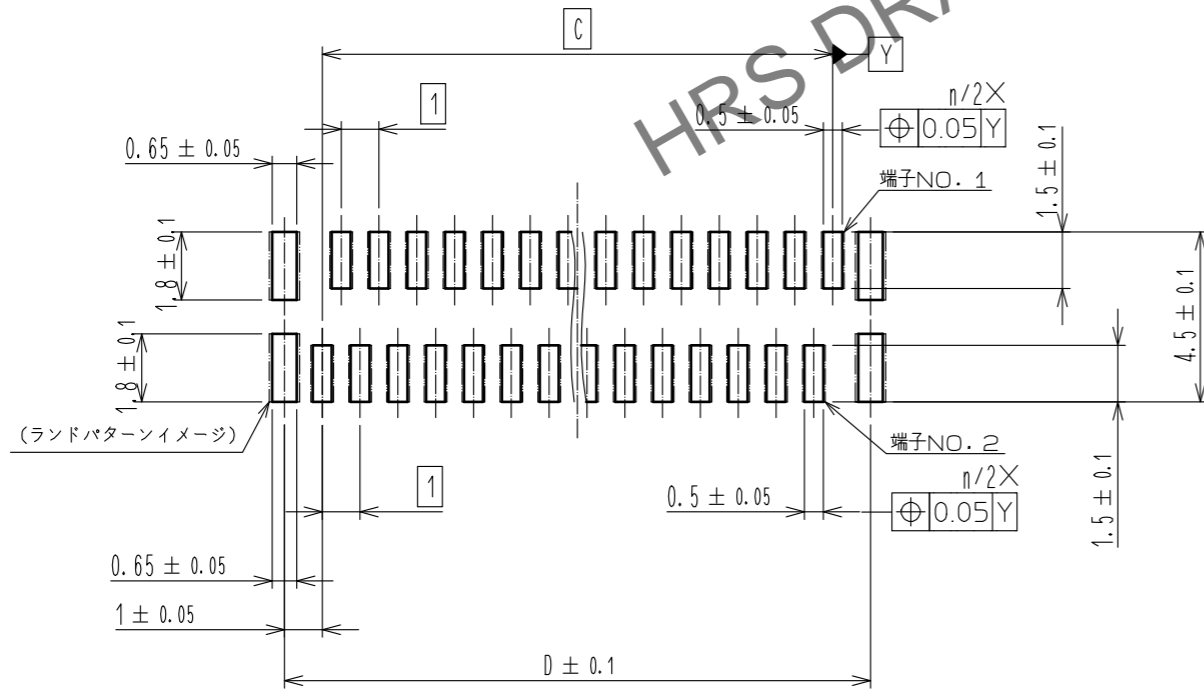


推奨メタルマスク寸法図

(推奨メタルマスク厚: $t=0.15$)

偶数極数

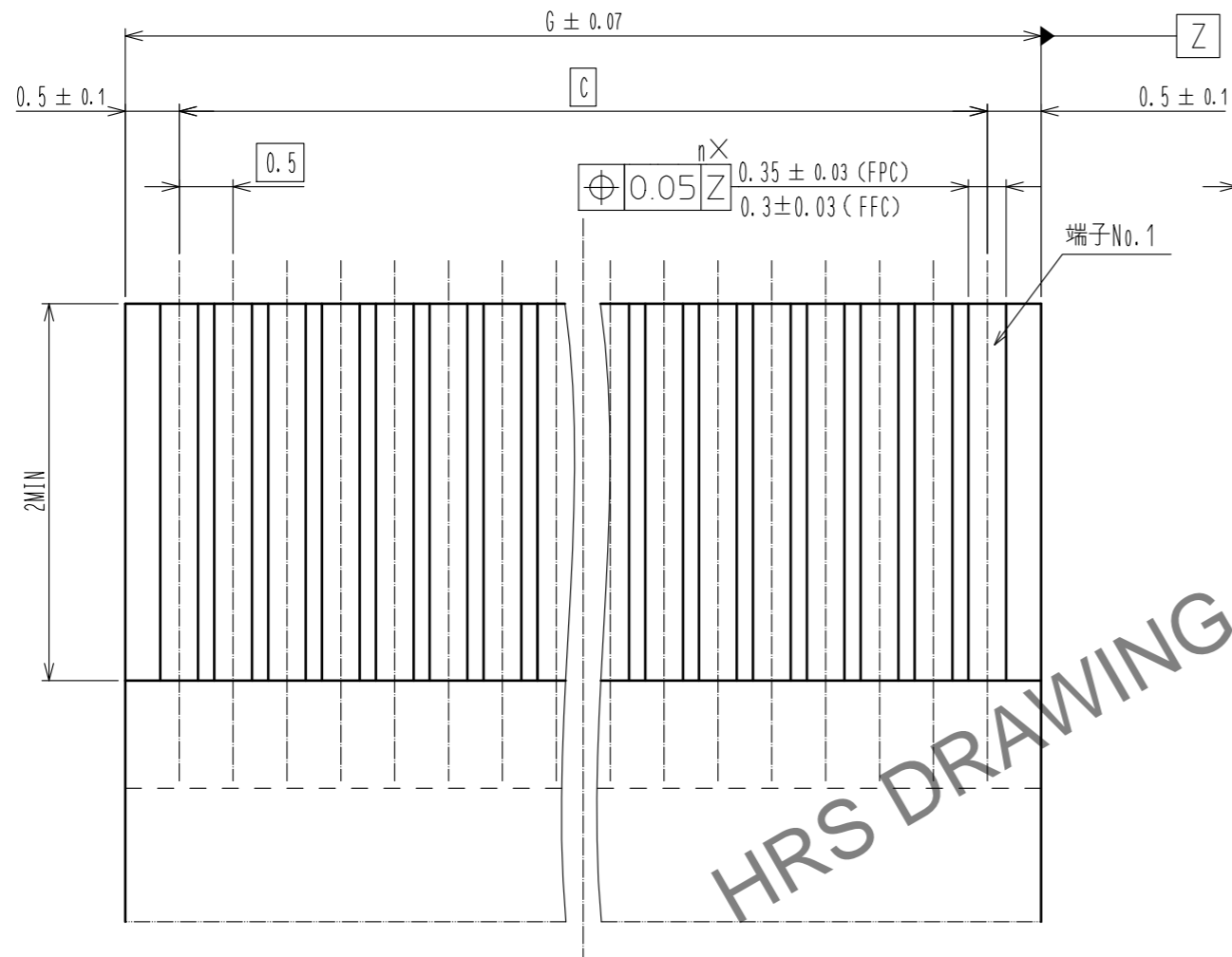
奇数極数



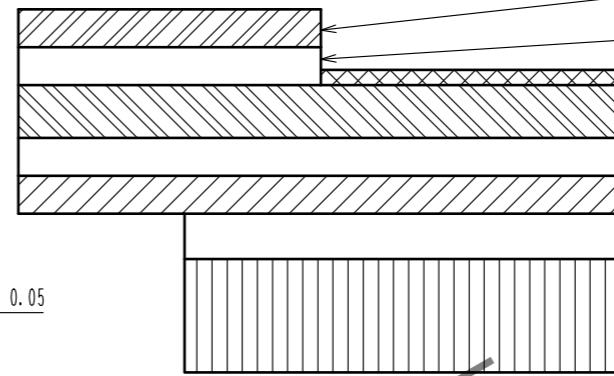
HRS	DRAWING NO.	ADC-159266-54-05
	PART NO.	FH12-**S-0.5SVA(54)
	CODE NO.	CL586
		2/9

Feb.1.2025 Copyright 2025 HIROSE ELECTRIC CO., LTD. All Rights Reserved.
 本製品を車載用途などの高い信頼性が求められる機器にご使用の場合は、弊社までお問合せ下さい。

推奨FPC/FFC寸法図 (15:1)

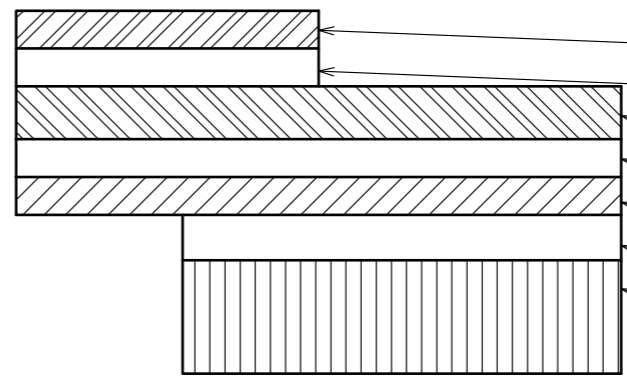


FPC部材構成例 (SCALE:FREE)



材料名	材質	厚み(μm)
カバーレイフィルム	ポリイミド	1mil (25)
カバー接着材		(25)
表面処理	ニッケル下地1~5μm + 金めっき0.2μm	3
導体 圧延銅	Cu	1oz 35
ベース接着剤	熱硬化接着剤	25
ベースフィルム	ポリイミド	1mil 25
補材接着剤	熱硬化接着剤	30
補強フィルム	ポリイミド	7mil 175

FFC部材構成例 (SCALE:FREE)



材料名	材質	厚み(μm)
ポリエステルフィルム		(12)
接着材	ポリエステル系熱可塑性	(30)
軟銅箔(ニッケル下地金めっき)		35
接着剤	ポリエステル系	30
ポリエステル		12
接着剤	ポリエステル系	30
補強フィルム	ポリエステル系	188

HRS DRAWING FOR REFERENCE

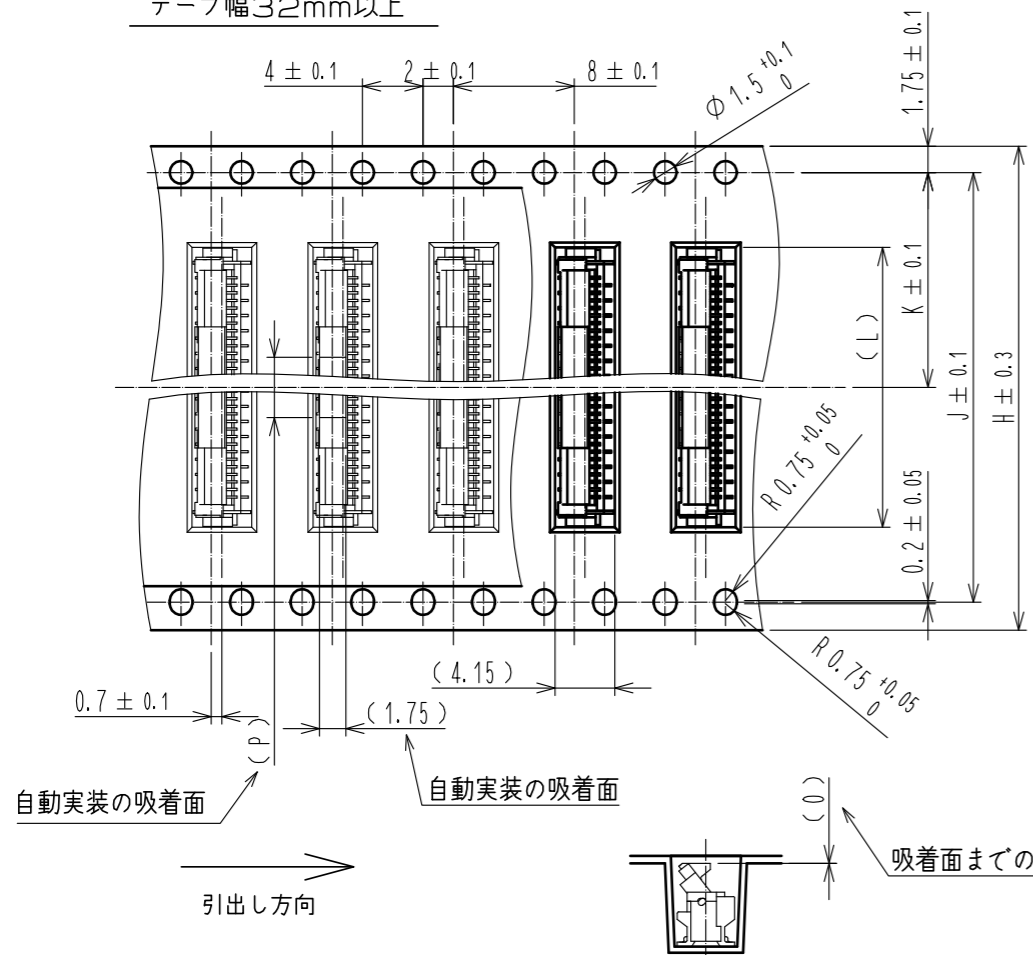
HRS	DRAWING NO.	ADC-159266-54-05
	PART NO.	FH12-**S-0.5SVA(54)
	CODE NO.	CL586

3	3	9
---	---	---

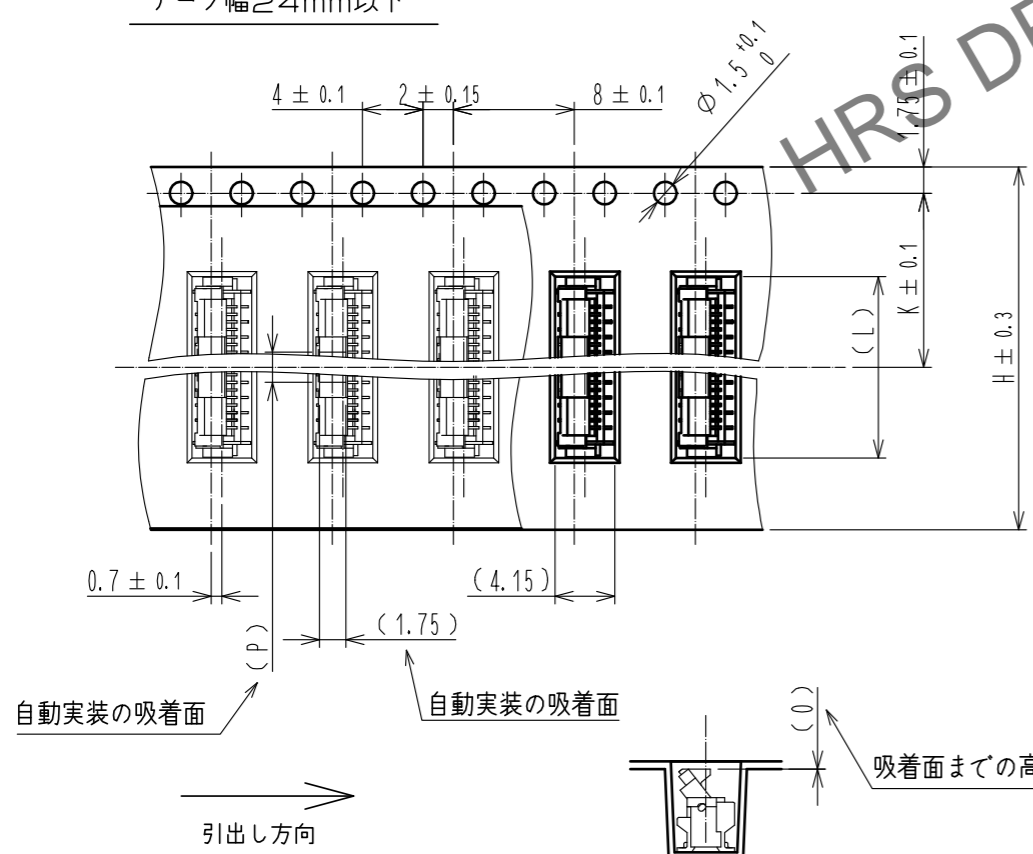
Feb.1.2025 Copyright 2025 HIROSE ELECTRIC CO., LTD. All Rights Reserved.
 本製品を車載用途などの高い信頼性が求められる機器にご使用の場合は、弊社までお問合せ下さい。

エンボスキャリアテープ寸法図(2:1)

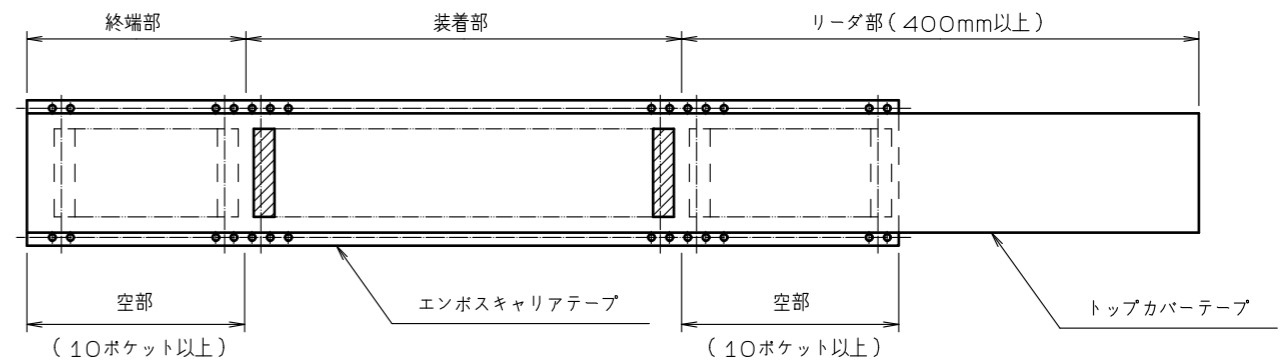
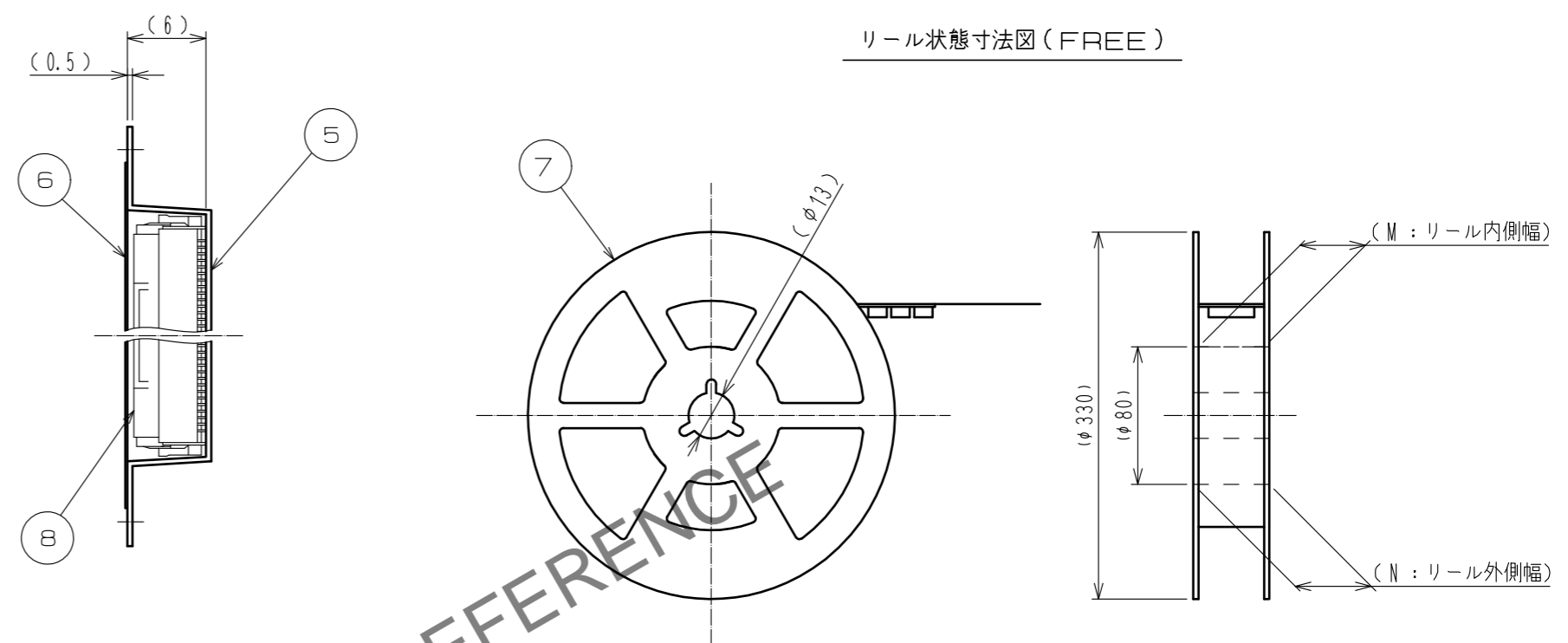
テープ幅32mm以上



テープ幅24mm以下



リール状態寸法図(FREE)



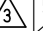
注 8 1リール 1000個梱包とします。

<梱包仕様図>

HRS	DRAWING NO.	ADC-159266-54-05
	PART NO.	FH12-**S-0.5SVA(54)
	CODE NO.	CL586
		3/4

Feb.1.2025 Copyright 2025 HIROSE ELECTRIC CO., LTD. All Rights Reserved.
 本製品を車載用途などの高い信頼性が求められる機器にご使用の場合は、弊社までお問い合わせ下さい。

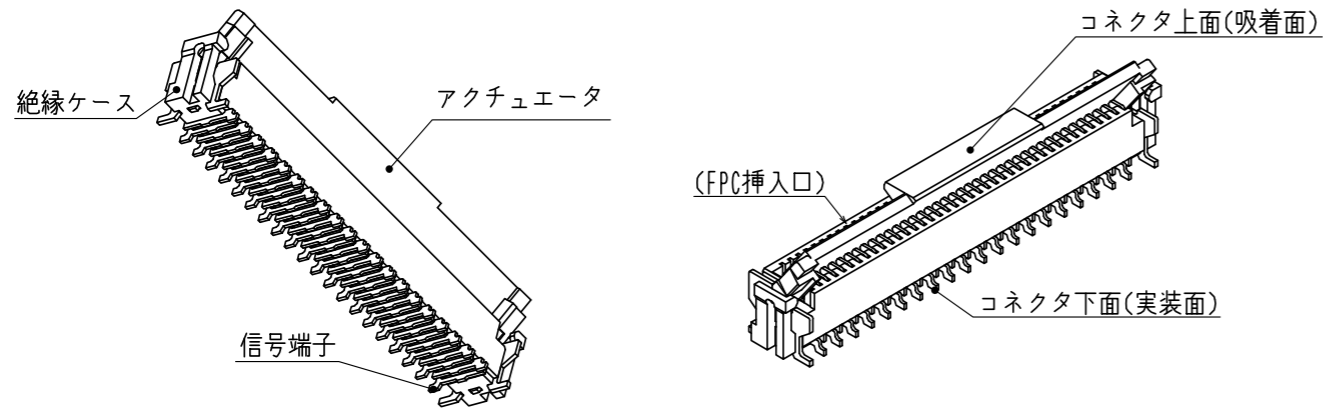
製品名	製品コード	極数	コネクタ、FPC、FFC、ランド、メタルマスク寸法							梱包仕様図寸法 						
			A	B	C	D	E	F	G	H	J	K	L	M	N	P
FH12-6S-0.5SVA(54)	CL586-0756-4-54	6	6.4	4.9	2.5	4.5	6.2	2	3.5	16	—	7.5	6.5	17.4	21.4	2
FH12-10S-0.5SVA(54)	CL586-0806-0-54	10	8.4	6.9	4.5	6.5	8.2	4	5.5	16	—	7.5	8.5	17.4	21.4	3
FH12-12S-0.5SVA(54)	CL586-0757-7-54	12	9.4	7.9	5.5	7.5	9.2	4	6.5	16	—	7.5	9.5	17.4	21.4	4
FH12-13S-0.5SVA(54)	CL586-0807-3-54	13	9.9	8.4	6	8	9.7	4	7	24	—	11.5	10	25.4	29.4	4
FH12-15S-0.5SVA(54)	CL586-0808-6-54	15	10.9	9.4	7	9	10.7	4	8	24	—	11.5	11	25.4	29.4	4
FH12-16S-0.5SVA(54)	CL586-0809-9-54	16	11.4	9.9	7.5	9.5	11.2	4	8.5	24	—	11.5	11.5	25.4	29.4	4
FH12-17S-0.5SVA(54)	CL586-0810-8-54	17	11.9	10.4	8	10	11.7	4	9	24	—	11.5	12	25.4	29.4	4
FH12-18S-0.5SVA(54)	CL586-0811-0-54	18	12.4	10.9	8.5	10.5	12.2	4	9.5	24	—	11.5	12.5	25.4	29.4	4
FH12-20S-0.5SVA(54)	CL586-0812-3-54	20	13.4	11.9	9.5	11.5	13.2	4	10.5	24	—	11.5	13.5	25.4	29.4	4
FH12-22S-0.5SVA(54)	CL586-0813-6-54	22	14.4	12.9	10.5	12.5	14.2	8	11.5	24	—	11.5	14.5	25.4	29.4	6
FH12-24S-0.5SVA(54)	CL586-0814-9-54	24	15.4	13.9	11.5	13.5	15.2	8	12.5	24	—	11.5	15.5	25.4	29.4	6
FH12-26S-0.5SVA(54)	CL586-0815-1-54	26	16.4	14.9	12.5	14.5	16.2	8	13.5	24	—	11.5	16.5	25.4	29.4	6
FH12-30S-0.5SVA(54)	CL586-0750-8-54	30	18.4	16.9	14.5	16.5	18.2	8	15.5	32	28.4	14.2	18.5	33.4	37.4	6
FH12-32S-0.5SVA(54)	CL586-0816-4-54	32	19.4	17.9	15.5	17.5	19.2	8	16.5	32	28.4	14.2	19.5	33.4	37.4	6
FH12-33S-0.5SVA(54)	CL586-0818-0-54	33	19.9	18.4	16	18	19.7	8	17	32	28.4	14.2	20	33.4	37.4	6
FH12-34S-0.5SVA(54)	CL586-0817-7-54	34	20.4	18.9	16.5	18.5	20.2	8	17.5	44	40.4	20.2	20.5	45.4	49.4	6
FH12-36S-0.5SVA(54)	CL586-0819-2-54	36	21.4	19.9	17.5	19.5	21.2	8	18.5	44	40.4	20.2	21.5	45.4	49.4	6
FH12-40S-0.5SVA(54)	CL586-0804-5-54	40	23.4	21.9	19.5	21.5	23.2	8	20.5	44	40.4	20.2	23.5	45.4	49.4	6
FH12-45S-0.5SVA(54)	CL586-0820-1-54	45	25.9	24.4	22	24	25.7	8	23	44	40.4	20.2	26	45.4	49.4	6
FH12-49S-0.5SVA(54)	CL586-0821-4-54	49	27.9	26.4	24	26	27.7	8	25	44	40.4	20.2	28	45.4	49.4	6
FH12-50S-0.5SVA(54)	CL586-0805-8-54	50	28.4	26.9	24.5	26.5	28.2	8	25.5	44	40.4	20.2	28.5	45.4	49.4	6
FH12-60S-0.5SVA(54)	CL586-0749-9-54	60	33.4	31.9	29.5	31.5	33.2	8	30.5	56	52.4	26.2	33.5	57.4	61.4	6

HRS	DRAWING NO.	ADC-159266-54-05
	PART NO.	FH12-**S-0.5SVA(54)
	CODE NO.	CL586
		 5/9

Feb.1.2025 Copyright 2025 HIROSE ELECTRIC CO., LTD. All Rights Reserved.
本製品を車載用途などの高い信頼性が求められる機器にご使用の場合は、弊社までお問合せ下さい。

本コネクタは取り扱いについて注意が必要です。コネクタやFPCの破損、接触不良（かん合不良、FPCパターンの断線）を防ぐ為、以下の内容をご確認の上、ご使用ください。

【コネクタ各部名称】



【コネクタ操作方法と注意点】

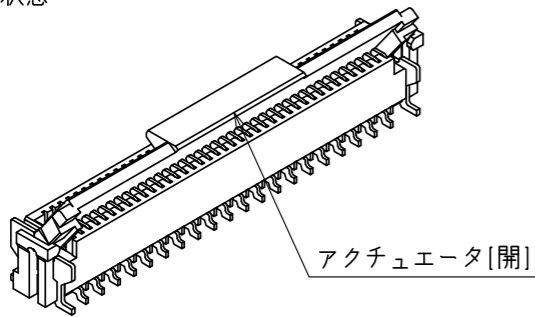
1. 初期納入状態

アクチュエータ開き状態（アクチュエータが垂直に立っている状態）で納入いたします。（例1）
FPCを挿入する前に、アクチュエータを操作する必要はありません。

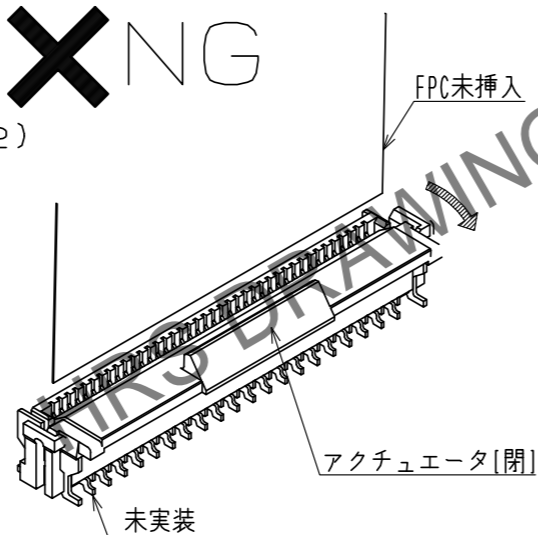
【注意】

- ・FPC未挿入状態でアクチュエータを閉じないようにしてください。（例2）
- ・基板未実装の状態でコネクタの操作を行わないでください。（例2）

例1) - 納入状態 -



例2)



2. FPC挿入方法

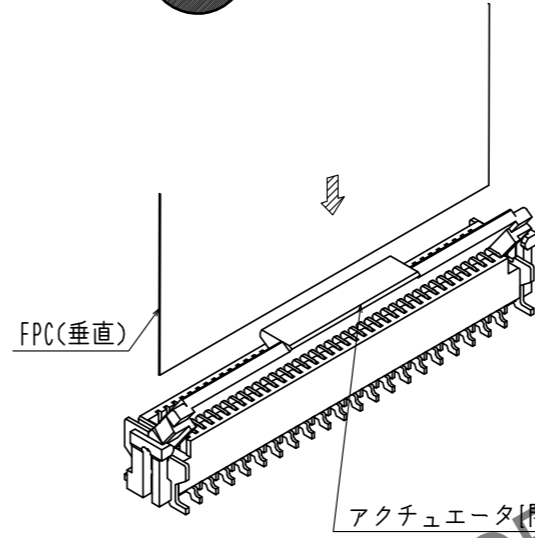
FPCは基板面に対して垂直になるよう挿入し、奥まで確実に挿入してください。（例3）

【注意】

- ・FPCを挿入する際はアクチュエータが開いていることを確認してください。アクチュエータが閉じた状態でFPCを挿入しないでください。（例4）
- ・アクチュエータが閉じた状態ではFPCを挿入できない構造となっておりますが無理にFPCを挿入すると破損の原因となります。
- ・アクチュエータを押えてFPCを挿入しないで下さい。（例5）
- ・FPCのパターン面をアクチュエータ操作部の反対側にして挿入してください。（例6）
- ・FPCをコネクタに対して垂直に挿入してください。（例7）
- ・挿入方向に対し斜めにならないように挿入してください。（例8）
- ・FPCを挿入の際、上下、左右、斜め方向にこじらないでください。（例9）
- ・FPC挿入時にアクチュエータを指で閉じないようにして下さい。（例10）

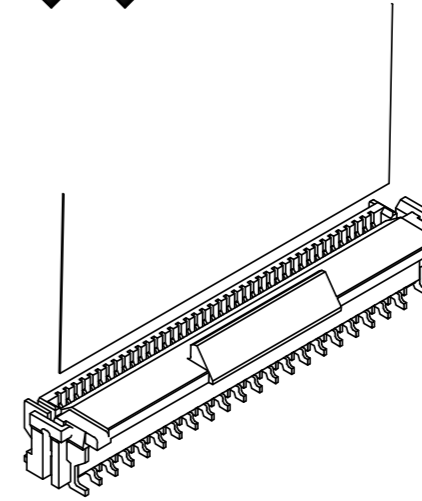
例3)

OK



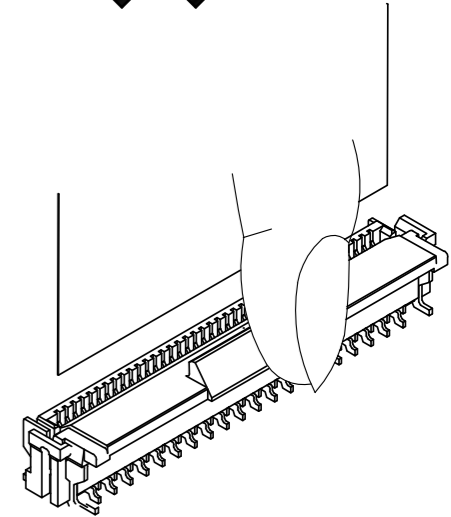
例4)

NG



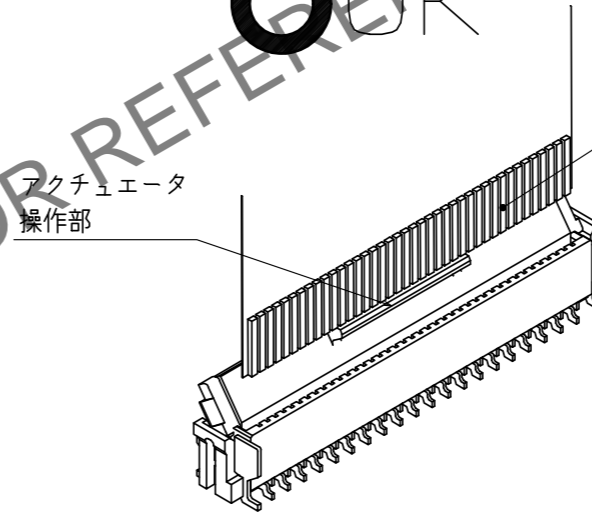
例5)

NG



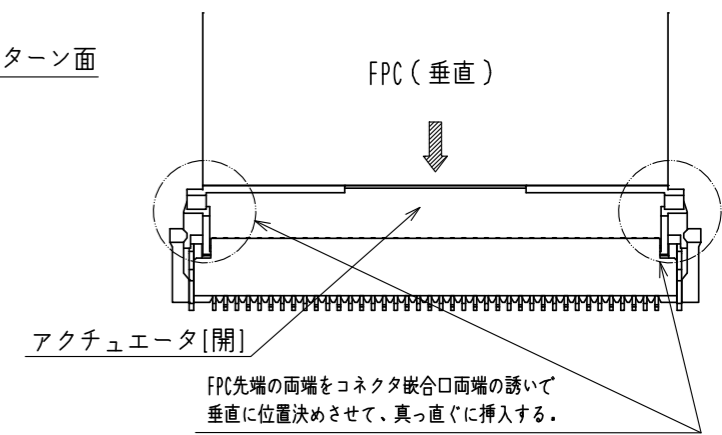
例6)

OK



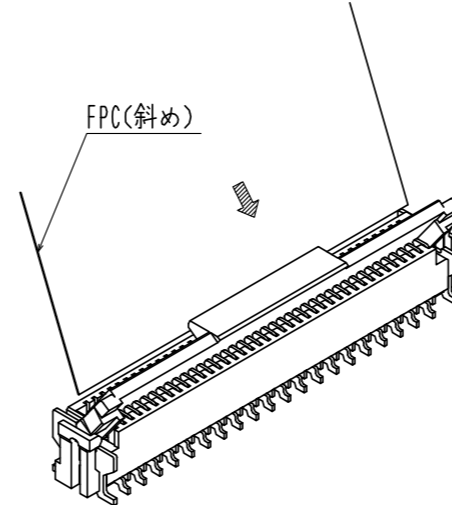
例7)

OK



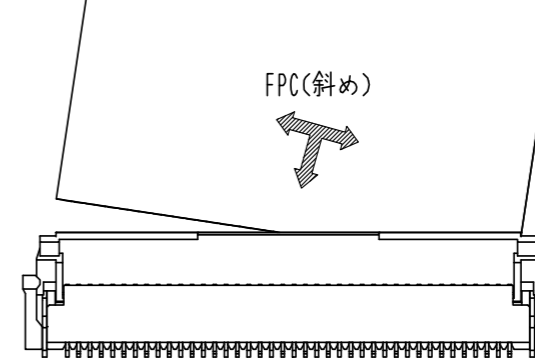
例8)

NG



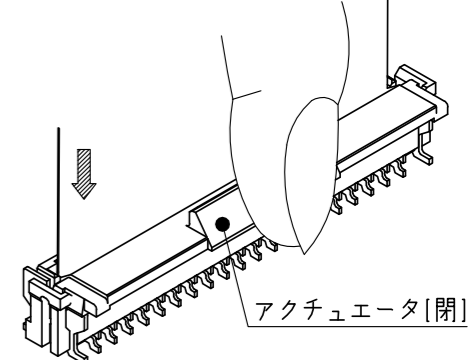
例9)

NG



例10)

NG



<取扱いのご注意(1)>

HRS	DRAWING NO.	ADC-159266-54-05
	PART NO.	FH12-**S-0.5SVA(54)
	CODE NO.	CL586
		3/6/9

Feb.1.2025 Copyright 2025 HIROSE ELECTRIC CO., LTD. All Rights Reserved.
本製品を車載用途などの高い信頼性が求められる機器にご使用の場合は、弊社までお問合せ下さい。

3. FPCかん合確認

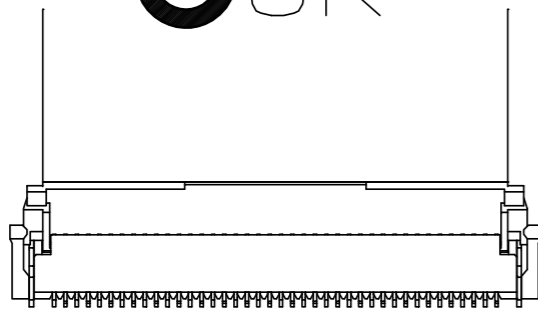
FPC挿入完了時は、FPC挿入状態の目視確認をしてください。(例11)
(本コネクタは、絶縁ケースのロック部によりFPCを位置決めしております。)

[注意]

FPCの浅挿入や斜め挿入にならないようにしてください。(例12)

例11)

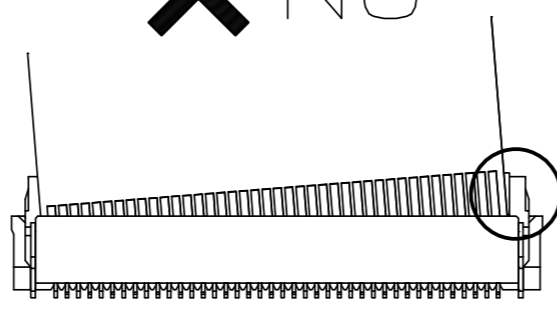
OK



FPCが嵌合口の突き当てまで挿入されている

例12)

NG



FPCが斜め挿入され嵌合口の突き当てまで挿入されていない

4. アクチュエータ操作方法

アクチュエータをゆっくりと押し下げ、ロックしてください。(例13)

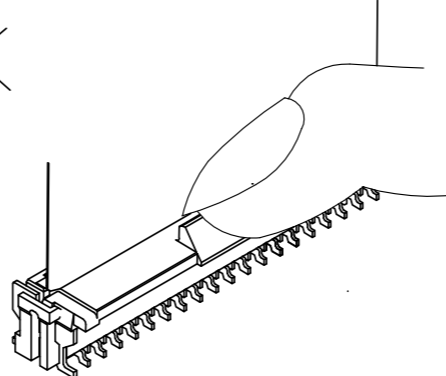
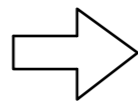
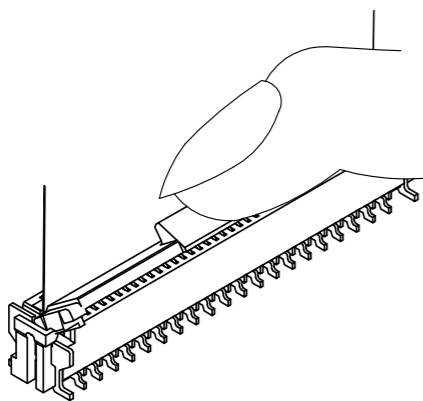
アクチュエータをゆっくりと押し上げ、ロック解除してください。(例14)

[注意]

- ・アクチュエータは中央部付近を操作してください。(例15)
- ・アクチュエータは片端側だけを操作しないでください。(例16)
- ・アクチュエータは、90°までしか閉じませんので、それ以上の角度に閉じないでください。(例17)
- ・アクチュエータを掴んで持ち上げたり引っ張ったりしないでください。(例18)
- ・アクチュエータの操作は必ず手で行い、ピンセット等、鋭利な治具で操作しないでください。(例19)
- ・作業時にアクチュエータに無理な力を加えないでください。(例20)

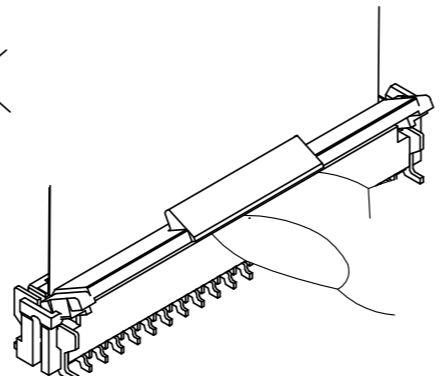
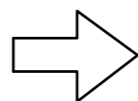
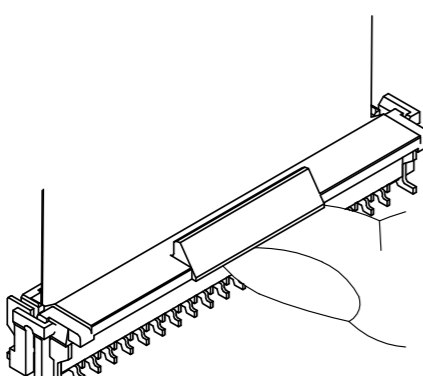
例13)

OK



例14)

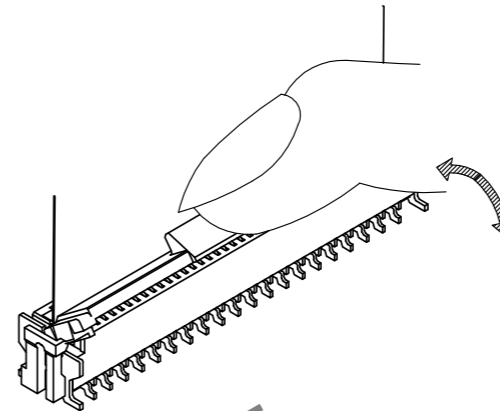
OK



例15)

OK

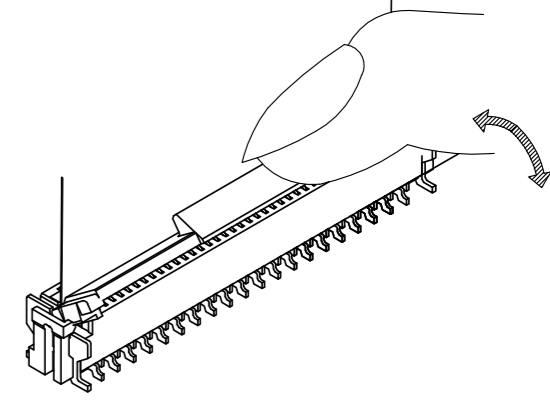
アクチュエータ中央部で操作



例16)

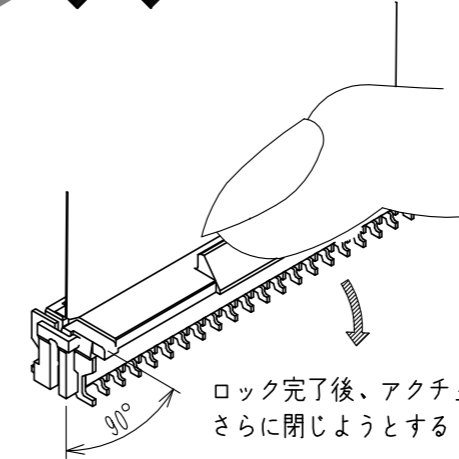
NG

アクチュエータ片端側で操作



例17)

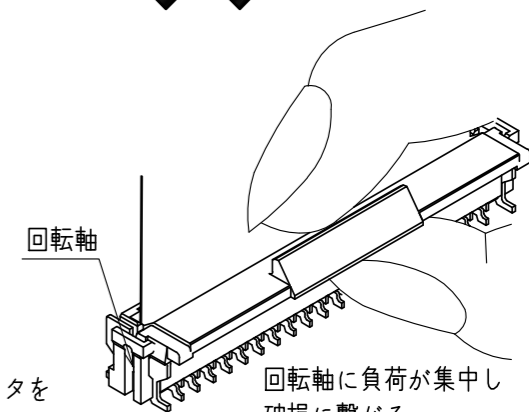
NG



ロック完了後、アクチュエータをさらに閉じようとする

例18)

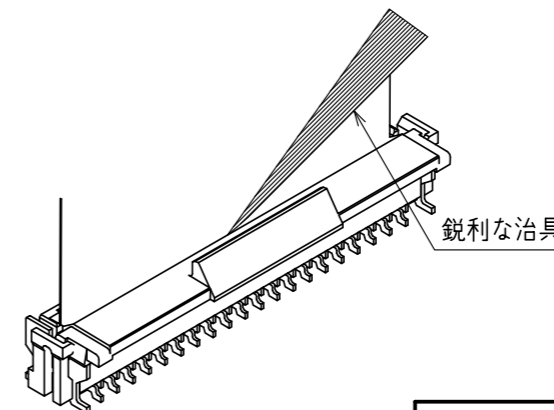
NG



回転軸に負荷が集中し破損に繋がる

例19)

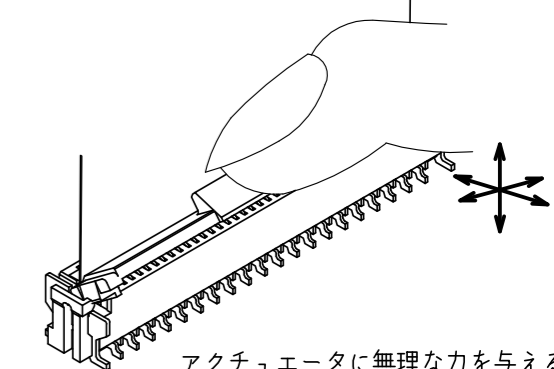
NG



鋭利な治具

例20)

NG



アクチュエータに無理な力を与える

<取扱いのご注意(2)>

HRS	DRAWING NO.	ADC-159266-54-05
	PART NO.	FH12-**S-0.5SVA(54)
	CODE NO.	CL586
		3/7

Feb.1.2025 Copyright 2025 HIROSE ELECTRIC CO., LTD. All Rights Reserved.
本製品を車載用途などの高い信頼性が求められる機器にご使用の場合は、弊社までお問合せ下さい。

5. FPC 抜去方法

ロック解除後FPCを基板面に対し垂直方向に引き抜いてください。(例22)

[注意]

- ・アクチュエータをロックした状態でFPCを引き抜かないでください。(例23)
- ・FPC無理抜き後はFPC保持力が低下する場合があります。
- ・本コネクタは、アクチュエータによるFPC保持機構を設けております。
- ・FPC抜去時は基板垂直方向以外に負荷をかけないでください。(例24)

【基板レイアウトのご注意】

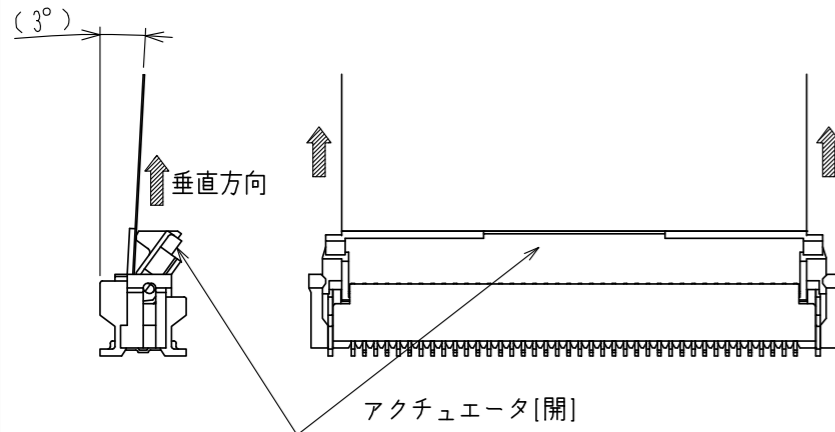
かん合するFPCの引き回しによっては、コネクタに負荷が加わり、接触不良等の不具合に繋がる可能性があります。不具合防止の為、機構設計上、下記項目にご配慮いただけますようお願いいたします。

[注意]

- ・FPCを引き回して使う場合、FPCを引っ張らず余裕を持たせて引回しをして頂けますようお願いいたします。その際、補強フィルムが基板面に対して垂直になるようご配慮をお願いします。(例25)
- ・コネクタに引張り・挿入・横方向へ負荷が加わらないようご配慮をお願いします。コネクタの付近でFPCが屈曲した状態でご使用になると、接触不良やFPCの破損・断線の原因となりますので、FPCを固定するなどの配慮をお願い致します。(例26)(例27)
- ・FPCに干渉するような筐体、実装部品を配置しないでください。(例28)
- ・FPCの屈曲性については、FPCメーカー様と擦り合せをお願い致します。
- ・FPCが斜め挿入にならないように、レイアウト設計時にFPC挿入スペースを確保できるように配慮をお願い致します。また、FPCが短すぎても挿入が難しくなりますので、適切なFPCの長さ部品レイアウトをお願い致します。
- ・基板・レイアウト設計の際は、操作に必要なスペースの確保をお願い致します。
- ・推奨と異なる寸法や形状のFPCを使用する際は弊社営業担当へ使用可否をご相談ください。

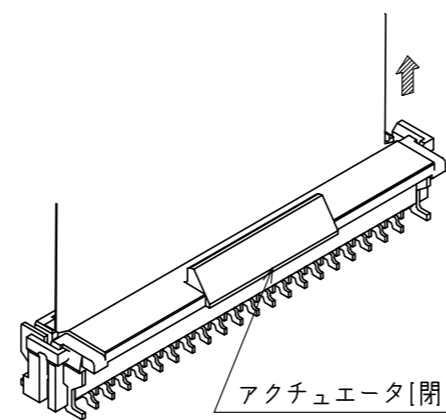
例22)

OK



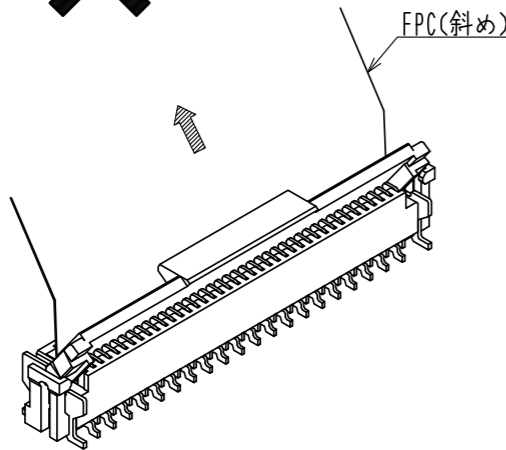
例23)

NG

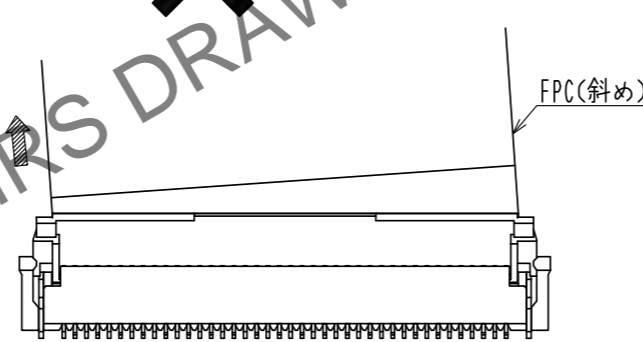


例24)

NG

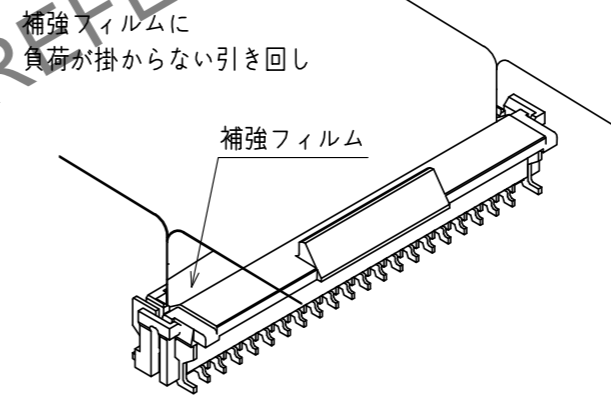


NG



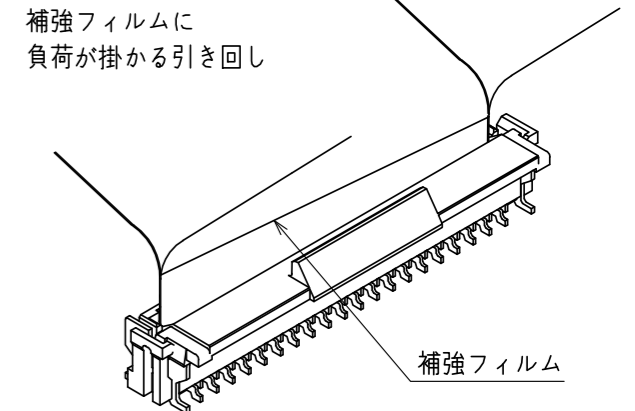
例25)

OK



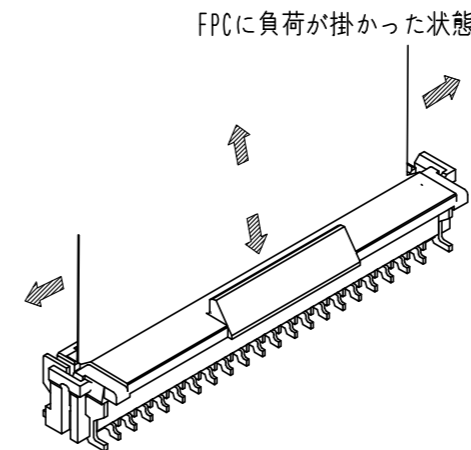
例26)

NG



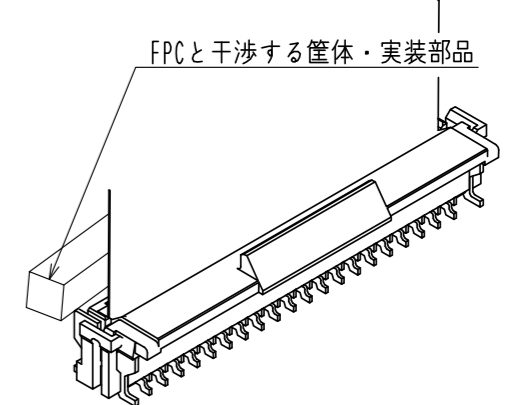
例27)

NG



例28)

NG



<取扱いのご注意(3)>

HRS	DRAWING NO.	ADC-159266-54-05
	PART NO.	FH12-**S-0.5SVA(54)
	CODE NO.	CL586
		3/8/9

Feb.1.2025 Copyright 2025 HIROSE ELECTRIC CO., LTD. All Rights Reserved.
本製品を車載用途などの高い信頼性が求められる機器にご使用の場合は、弊社までお問い合わせ下さい。

【基板実装時のご注意】

基板実装の際は、下記に注意してください。

【注意】

- ・実装基板ランド形状、メタルマスク開口形状、FPC形状は、弊社推奨をご確認ください。
- ・ランドが弊社推奨よりも狭い場合や、メタルマスク開口が弊社推奨よりも広い場合、はんだ（フラックス）上がりやすくなります。弊社推奨パターンと相違する場合は、実装状態をご確認の上ご使用ください。
- ・端子リード下面とモールド下面との段差はわずかな寸法設計となっております。コネクタ下面にシルク印刷等がある場合、コネクタ下面を押し上げ、はんだ未着、はんだフィレット形成不良になる可能性があります。コネクタ下面にシルク印刷等がある場合は、実装状態をご確認の上ご使用ください。
- ・リフロー条件は、弊社の仕様範囲内でご使用ください。クリームはんだの種類、メーカー、基板サイズ、その他の実装部材等の条件により実装状態が変わる可能性があります。実装状態をご確認の上ご使用ください。
- ・基板の反り量は極力抑えるようにしてください。本コネクタの平坦度は0.1mm以下ですが、基板の反り量が大きいとはんだ付け不良となることがあります。
- ・FPCへ実装する際は、必ず補強板を設け、取り扱い易いものにしてください。補強板は、ガラスエポキシ材で厚さ0.3mm以上を推奨いたします。
- ・エンボスをリールから引き出す際や、エンボスからコネクタを吸着する際など、実装前のコネクタに過度な外力（1N以上）を加えないでください。

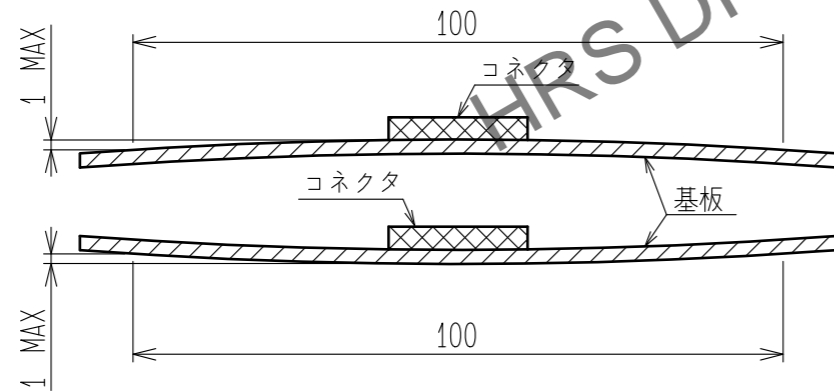
【実装後の基板取り扱いのご注意】

実装後の基板の取り扱いを行う際は、下記に注意してください。

【注意】

- ・「多数取りの基板を割る」、「基板をネジ留めする」といったアッセンブリ工程で、基板に負荷を加えないでください。コネクタに負荷が加わり、破損する可能性があります。
- ・基板幅100mmにおいて、基板のたわみが1mm以下の条件でご使用ください。（例28）基板がたわむことによって、コネクタに負荷が加わり、破損する可能性があります。

例28)



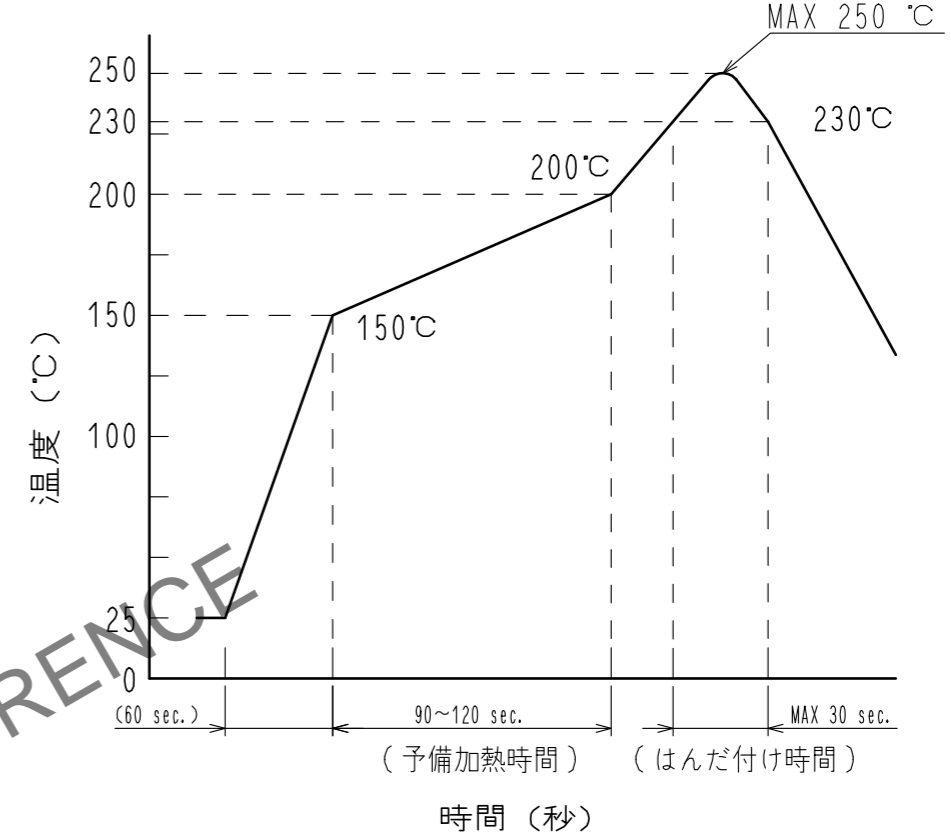
【手はんだのご注意】

リペアーなど手はんだを行う際は、下記に注意してください。

【注意】

- ・コネクタにFPCを挿入した状態で、手はんだを行わないでください。
- ・過度の熱を加えたり、はんだコテがコネクタの端子リード部以外に触れないように注意してください。コネクタが変形したり溶ける原因になります。
- ・過度のはんだ（フラックス）は供給しないでください。端子にはんだ（フラックス）を供給しすぎるとはんだやフラックスが接点に付着し、接触不良の原因となります。また、補強金具にもはんだを供給しすぎるとロックレバーの回転動作に支障が出てコネクタ破損の原因となります。

【推奨リフロー温度プロファイル】



リフロー方式：IRリフロー
リフロー回数：2回MAX
1)リフロー時間
230℃、60秒以内
(ピーク温度：250℃MAX)
2)プリヒート
プリヒート温度(MIN)：150℃
プリヒート温度(MAX)：200℃
プリヒート時間：90-120秒

<取扱いのご注意(4)>

HRS	DRAWING NO.	ADC-159266-54-05
	PART NO.	FH12-**S-0.5SVA(54)
	CODE NO.	CL586
		3/9