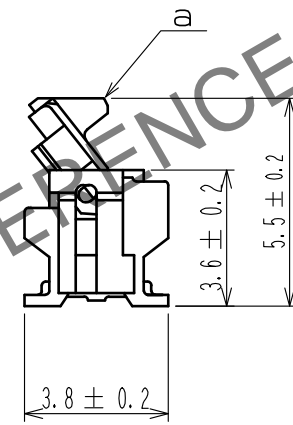
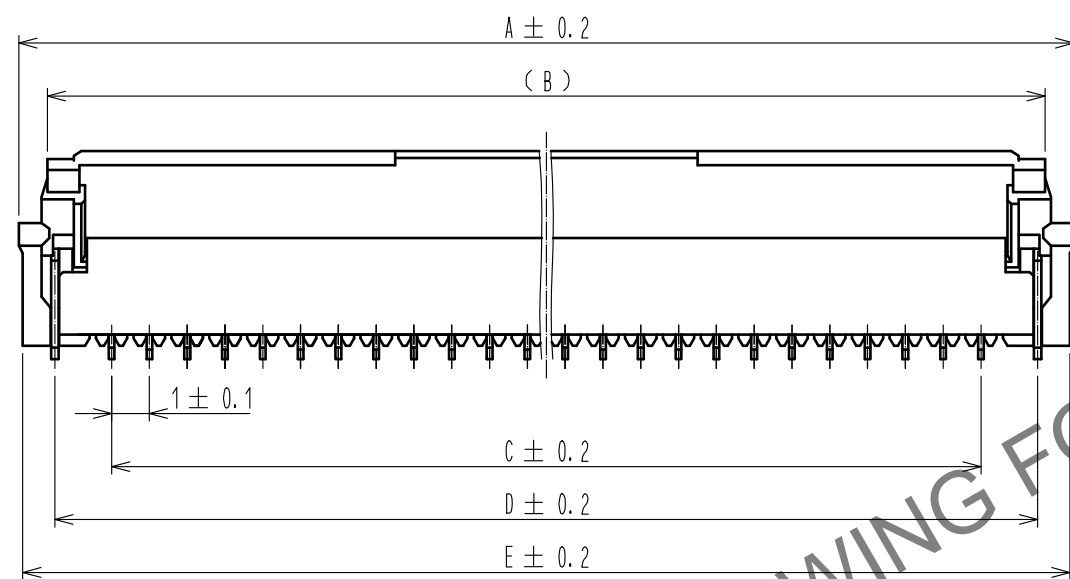
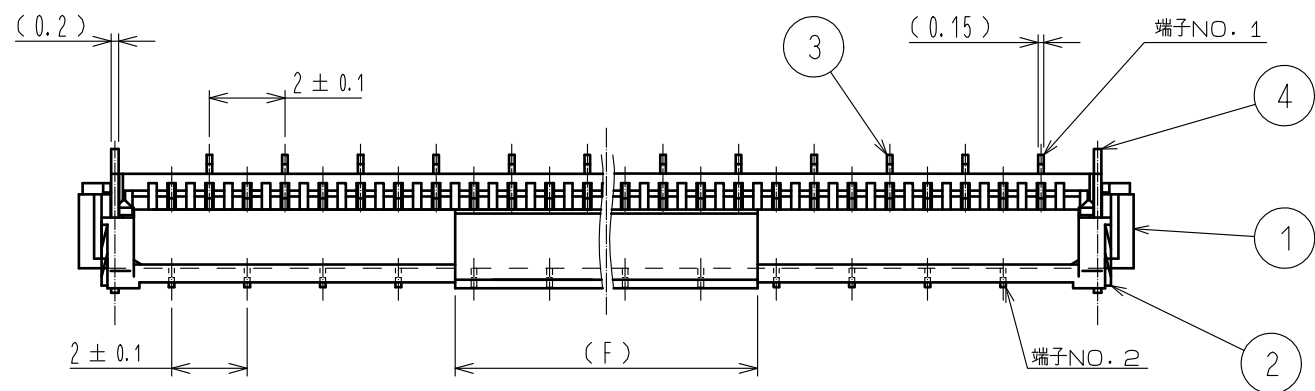
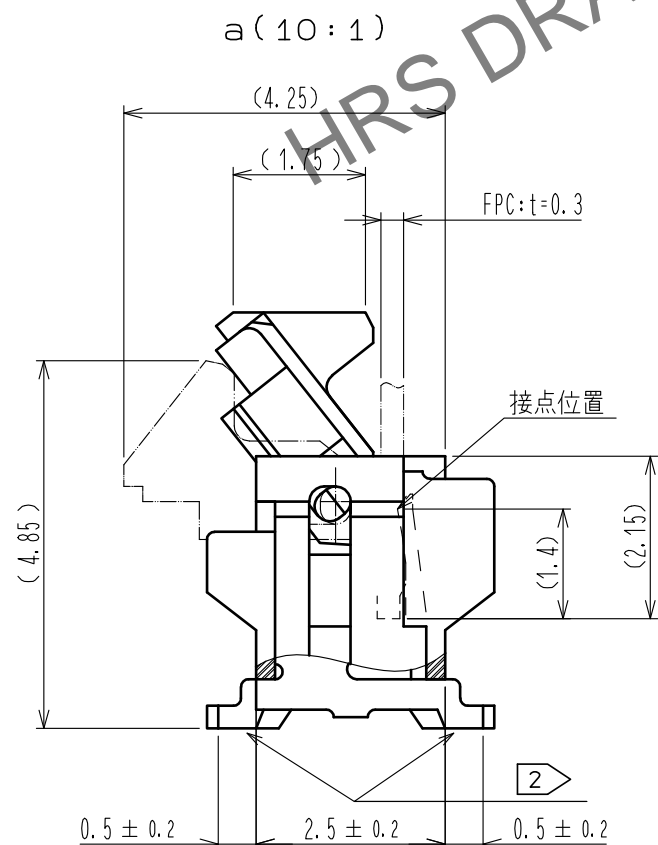


Feb.1.2025 Copyright 2025 HIROSE ELECTRIC CO., LTD. All Rights Reserved.
 本製品を車載用途などの高い信頼性が求められる機器にご使用の場合は、弊社までお問合せ下さい。



- 注 1 ()内寸法は参考値を示します。
 2 各リード間の平坦度は0.1以内です。
 3 別紙寸法表を参照してください。
 4 金めっきエリア範囲に差異が生じることがありますが、品質に問題ありません。
 5 "n" は極数を示します。



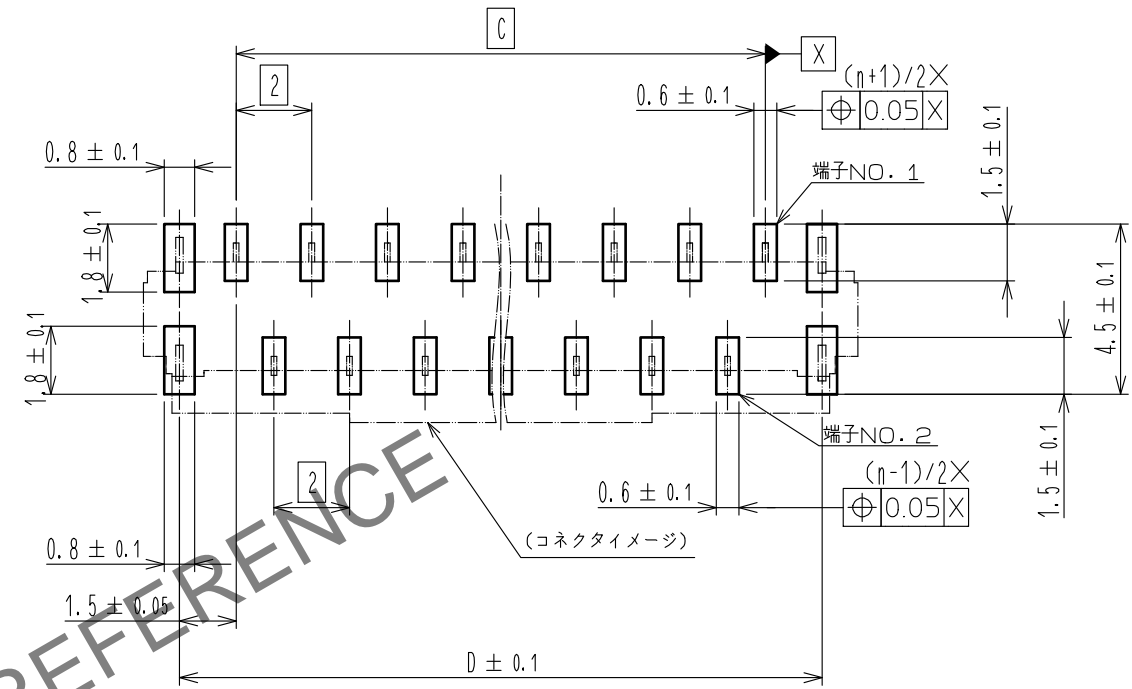
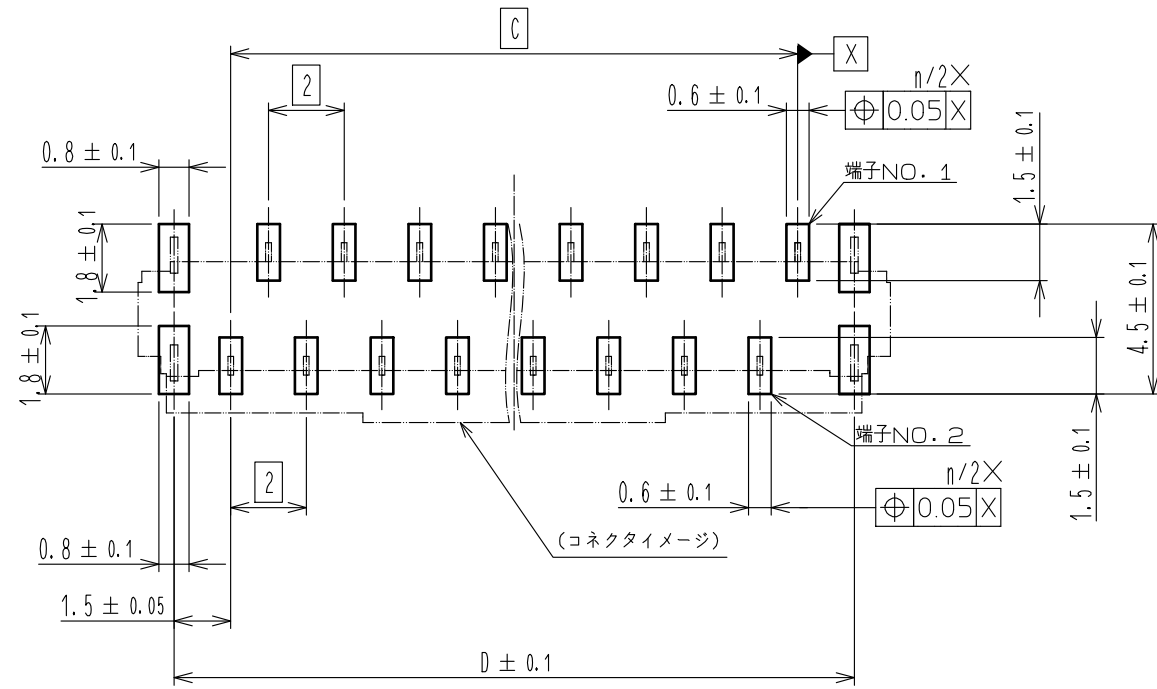
3	りん青銅	(実装部、接点部)ニッケル下地1μmMIN +金めっき0.05μmMIN (その他)ニッケル下地1μmMIN	4	(コネクター)	
2	PPS樹脂	(ノウチャ) UL94V-0	5	ポリスチレン	
1	ポリアミド樹脂	(ベージュ) UL94V-0	4	黄銅	ニッケル下地1μmMIN+絶縁めっき1μmMIN
NO.	MATERIAL	FINISH . REMARKS	NO.	MATERIAL	FINISH . REMARKS
UNITS	mm	SCALE	5 : 1	COUNT	7
DESCRIPTION OF REVISIONS			DESIGNED	CHECKED	DATE
DIS-F-00004925			SE. YOKOYAMA	HS. SAKAMOTO	20190718
APPROVED : NF. MIYAZAKI 20150914			DRAWING NO. ADC-366184-00-00		
CHECKED : HS. SAKAMOTO 20150914			PART NO. FH12- ** S-1SVA(54)		
DESIGNED : SG. MASAKI 20150914			CODE NO. CL586		
DRAWN : SG. MASAKI 20150914					

Feb.1.2025 Copyright 2025 HIROSE ELECTRIC CO., LTD. All Rights Reserved.
 本製品を車載用途などの高い信頼性が求められる機器にご使用の場合は、弊社までお問合せ下さい。

推奨ランド寸法図

偶数極数

奇数極数

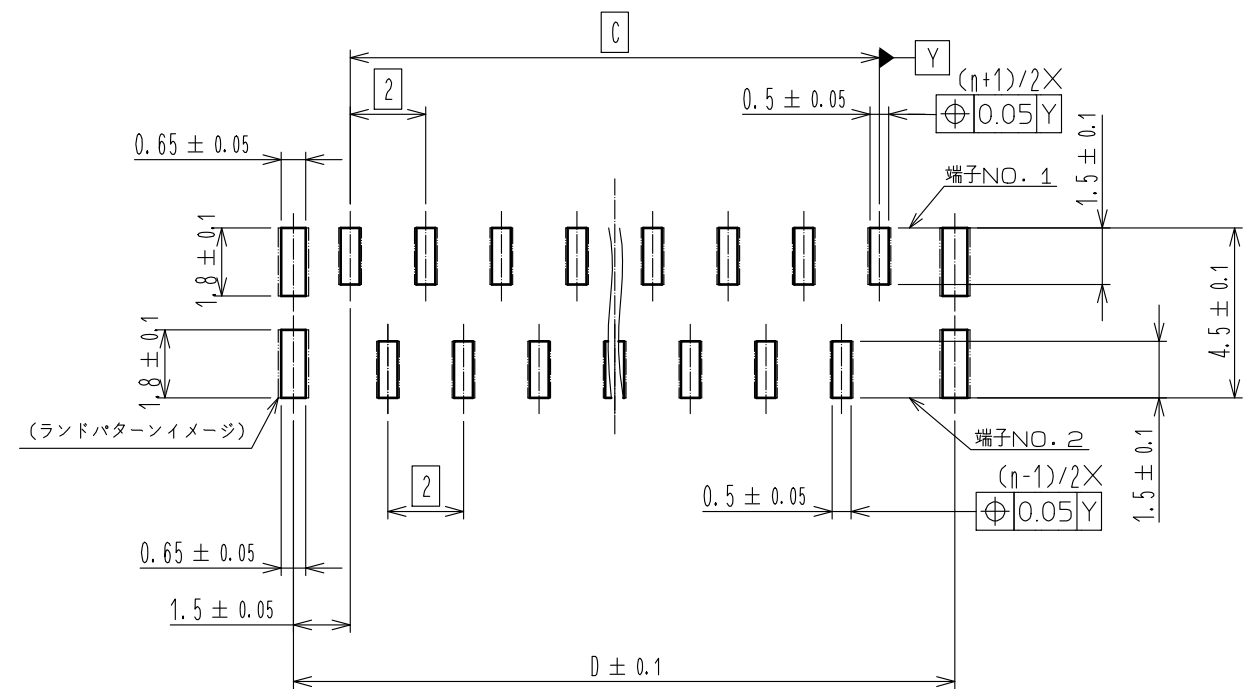
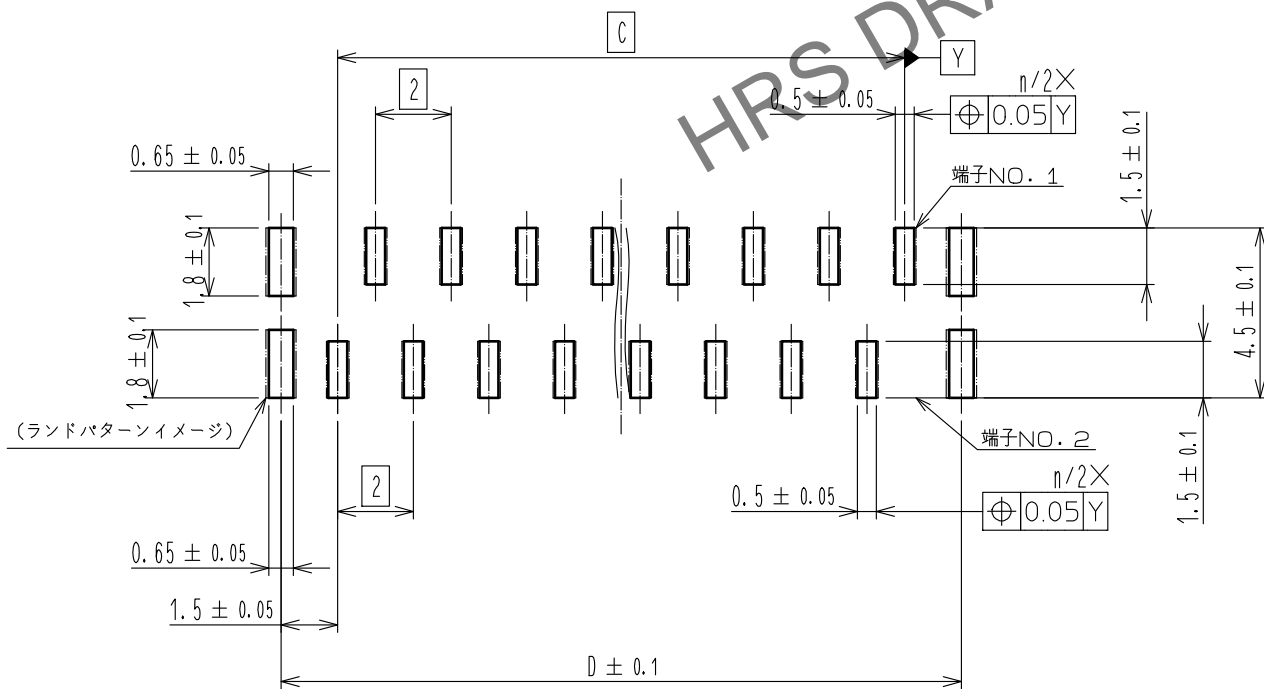


推奨メタルマスク寸法図

(推奨メタルマスク厚: t=0.15)

偶数極数

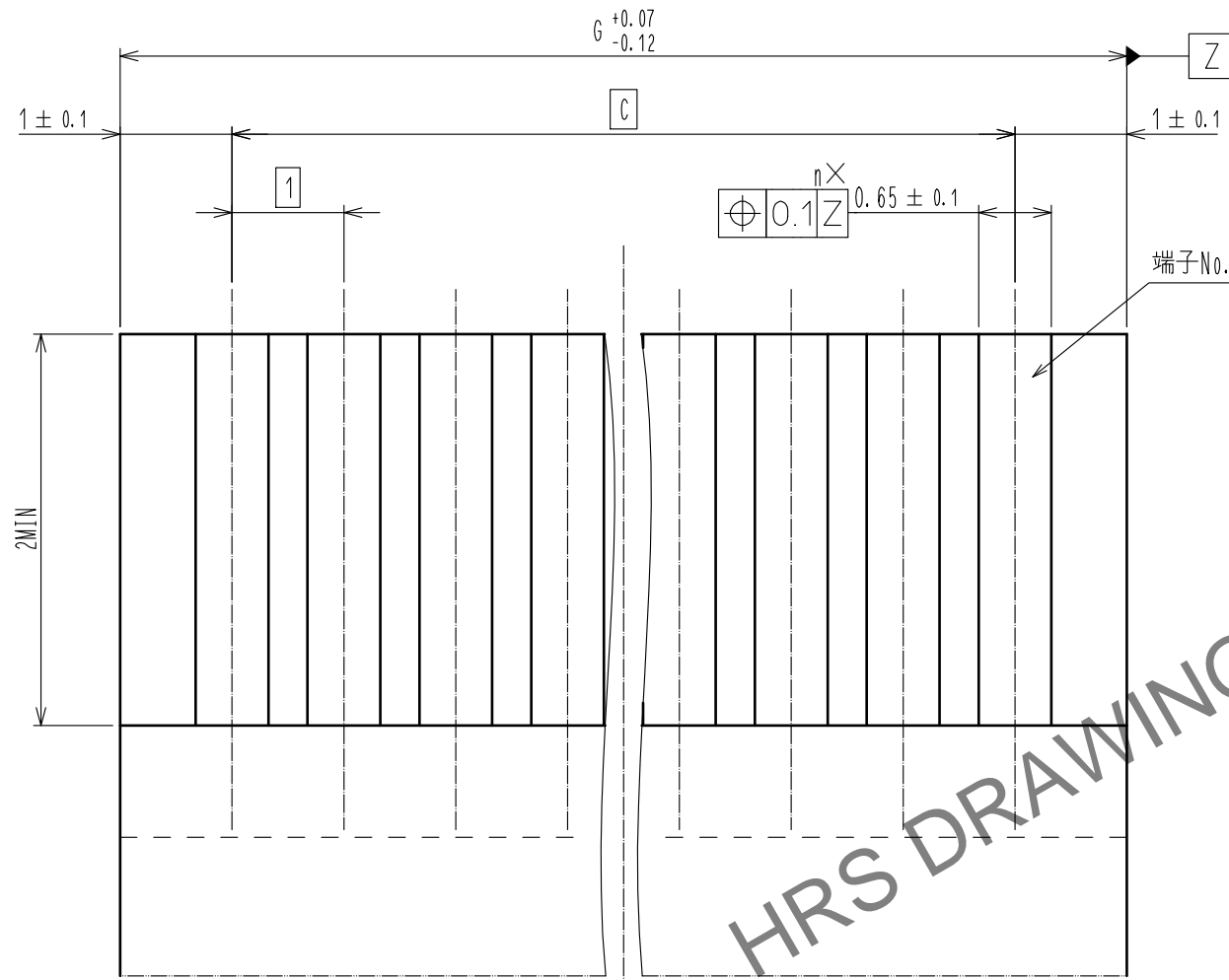
奇数極数



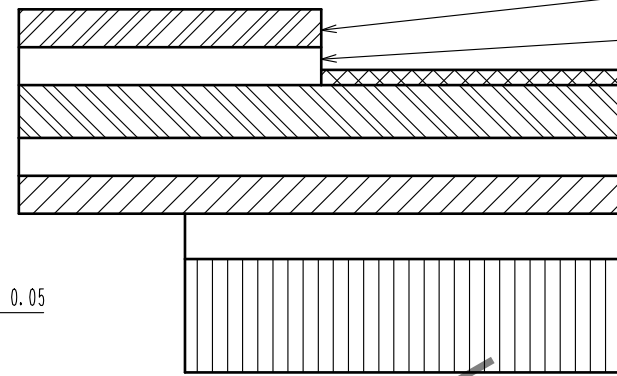
HRS	DRAWING NO.	ADC-366184-00-00
	PART NO.	FH12-***S-1SVA(54)
	CODE NO.	CL586
		2/5

Feb.1.2025 Copyright 2025 HIROSE ELECTRIC CO., LTD. All Rights Reserved.
 本製品を車載用途などの高い信頼性が求められる機器にご使用の場合は、弊社までお問合せ下さい。

推奨FPC/FFC寸法図 (15:1)

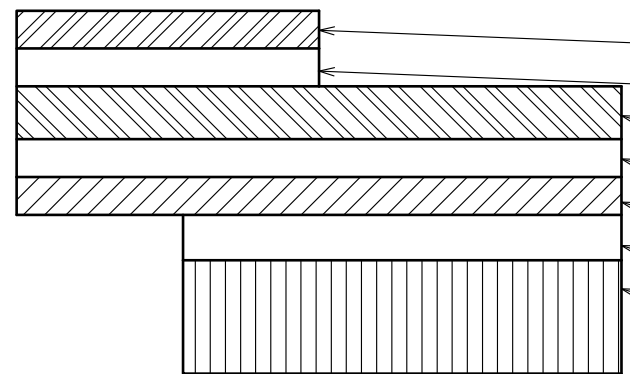


FPC部材構成例 (SCALE:FREE)



材料名	材質	厚み(μm)
カバーレイフィルム	ポリイミド	1mil (25)
カバー接着材		(25)
表面処理	ニッケル下地1~5μm + 金めっき0.2μm	3
導体 圧延銅	Cu	1oz (35)
ベース接着剤	熱硬化接着剤	25
ベースフィルム	ポリイミド	1mil (25)
補材接着剤	熱硬化接着剤	30
補強フィルム	ポリイミド	7mil (175)

FFC部材構成例 (SCALE:FREE)



材料名	材質	厚み(μm)
ポリエステルフィルム		(12)
接着材	ポリエステル系熱可塑性	(30)
軟銅箔 (ニッケル下地金めっき)		35
接着剤	ポリエステル系	30
ポリエステル		12
接着剤	ポリエステル系	30
補強フィルム	ポリエステル系	188

HRS DRAWING FOR REFERENCE

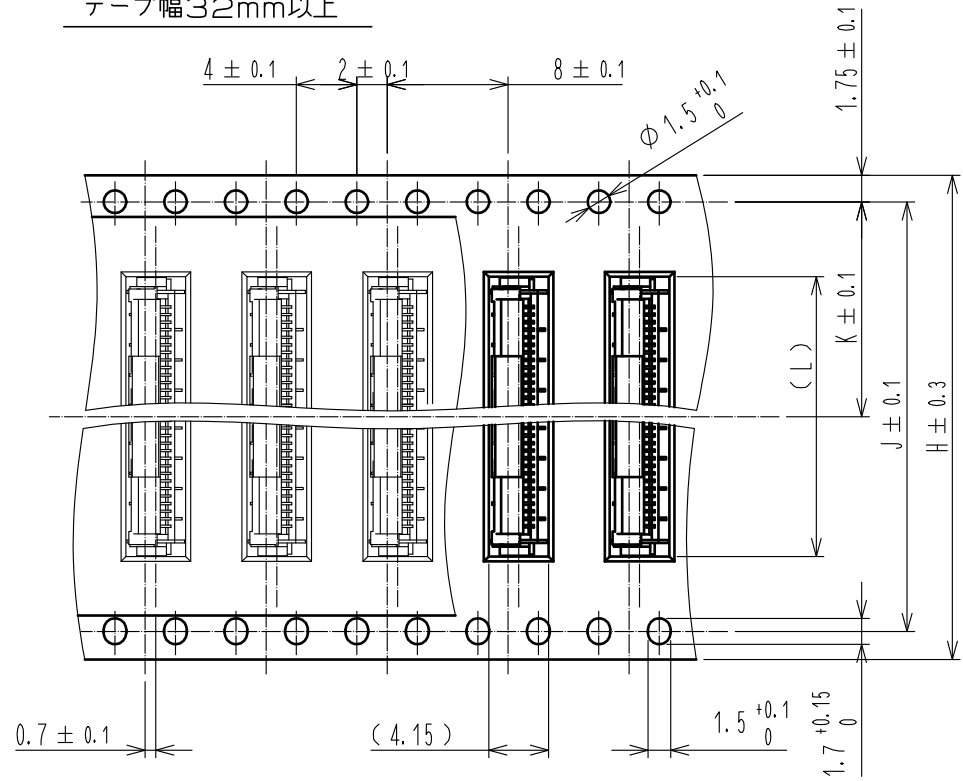
HRS	DRAWING NO.	ADC-366184-00-00
	PART NO.	FH12-***S-1SVA(54)
	CODE NO.	CL586

3/5

Feb.1.2025 Copyright 2025 HIROSE ELECTRIC CO., LTD. All Rights Reserved.
 本製品を車載用途などの高い信頼性が求められる機器にご使用の場合は、弊社までお問合せ下さい。

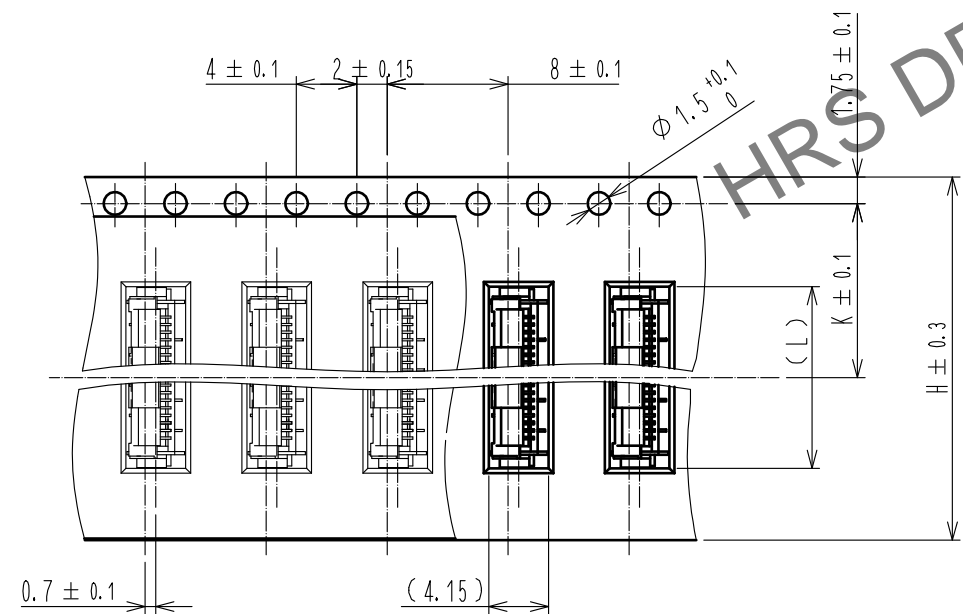
エンボスキャリアテープ寸法図(2:1)

テープ幅32mm以上



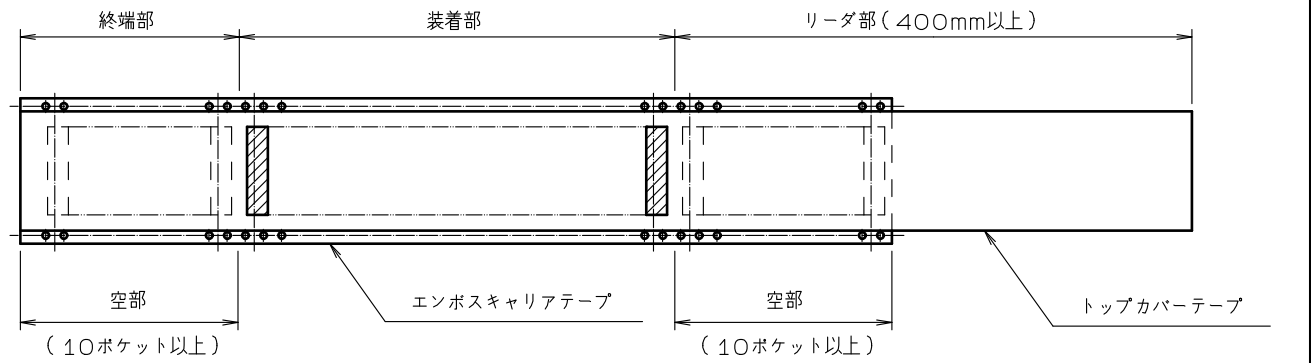
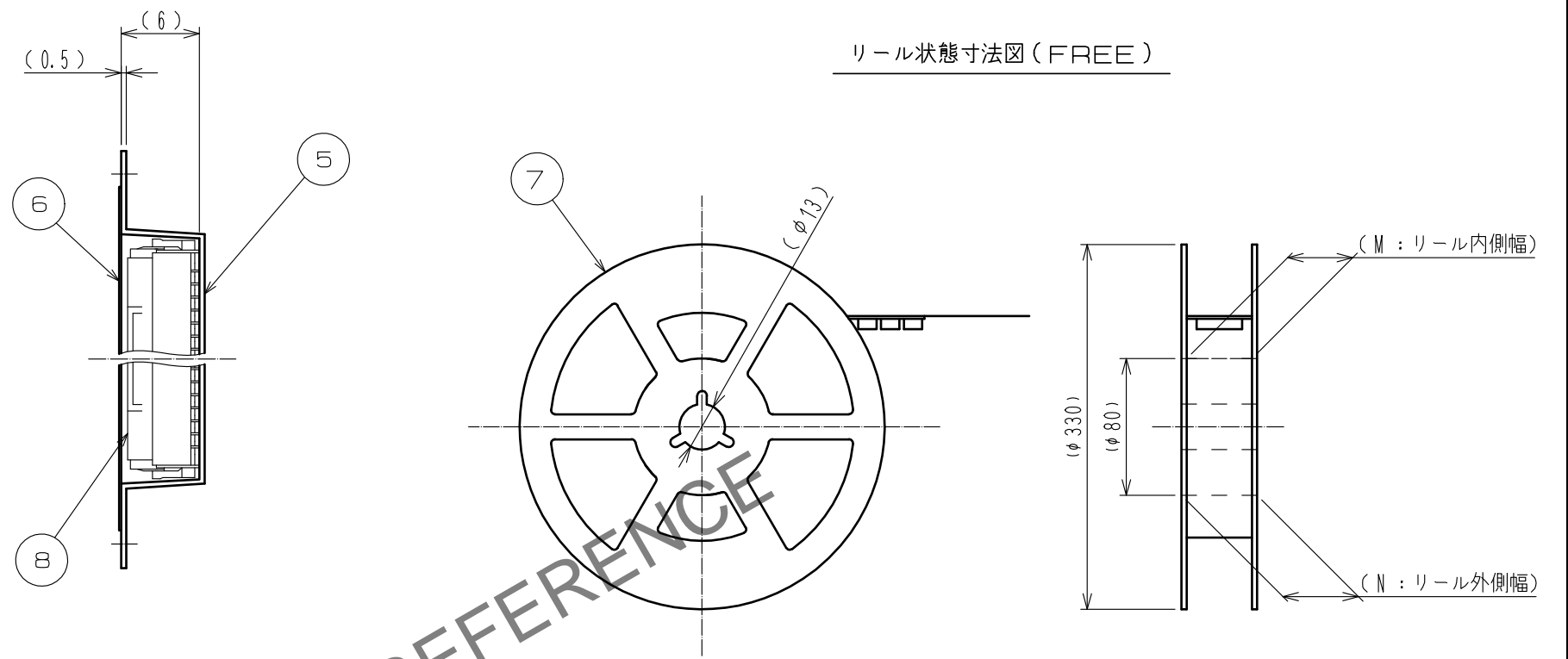
引出し方向

テープ幅24mm以下



引出し方向

リール状態寸法図(FREE)



注 6 1リール 1000個梱包とします。

梱包仕様図

HRS	DRAWING NO.	ADC-366184-00-00
	PART NO.	FH12-**S-1SVA(54)
	CODE NO.	CL586
		4/5

Feb.1.2025 Copyright 2025 HIROSE ELECTRIC CO., LTD. All Rights Reserved.
 本製品を車載用途などの高い信頼性が求められる機器にご使用の場合は、弊社までお問合せ下さい。

	製品名	製品コード	極数	コネクタ、FPC、FFC、ランド、メタルマスク寸法							梱包仕様図寸法					
				A	B	C	D	E	F	G	H	J	K	L	M	N
△	FH12- 6S-1SVA(54)	CL586-0822-0-54	6	9.9	8.4	5	8	9.7	4	7	24	—	11.5	10	25.4	29.4
△	FH12- 7S-1SVA(54)	CL586-0823-0-54	7	10.9	9.4	6	9	10.7	4	8	24	—	11.5	11	25.4	29.4
△	FH12- 8S-1SVA(54)	CL586-0824-0-54	8	11.9	10.4	7	10	11.7	4	9	24	—	11.5	12	25.4	29.4
△	FH12-16S-1SVA(54)	CL586-0825-0-54	16	19.9	18.4	15	18	19.7	8	17	32	28.4	14.2	20	33.4	37.4
△	FH12-20S-1SVA(54)	CL586-0826-0-54	20	23.9	22.4	19	22	23.7	8	21	44	40.4	20.2	24	45.4	49.4
△	FH12-22S-1SVA(54)	CL586-0827-0-54	22	25.9	24.4	21	24	25.7	8	23	44	40.4	20.2	26	45.4	49.4
△	FH12-24S-1SVA(54)	CL586-0828-0-54	24	27.9	26.4	23	26	27.7	8	25	44	40.4	20.2	28	45.4	49.4

HRS DRAWING FOR REFERENCE

HRS	DRAWING NO.	ADC-366184-00-00
	PART NO.	FH12-***S-1SVA(54)
	CODE NO.	CL586
		△ 5/5