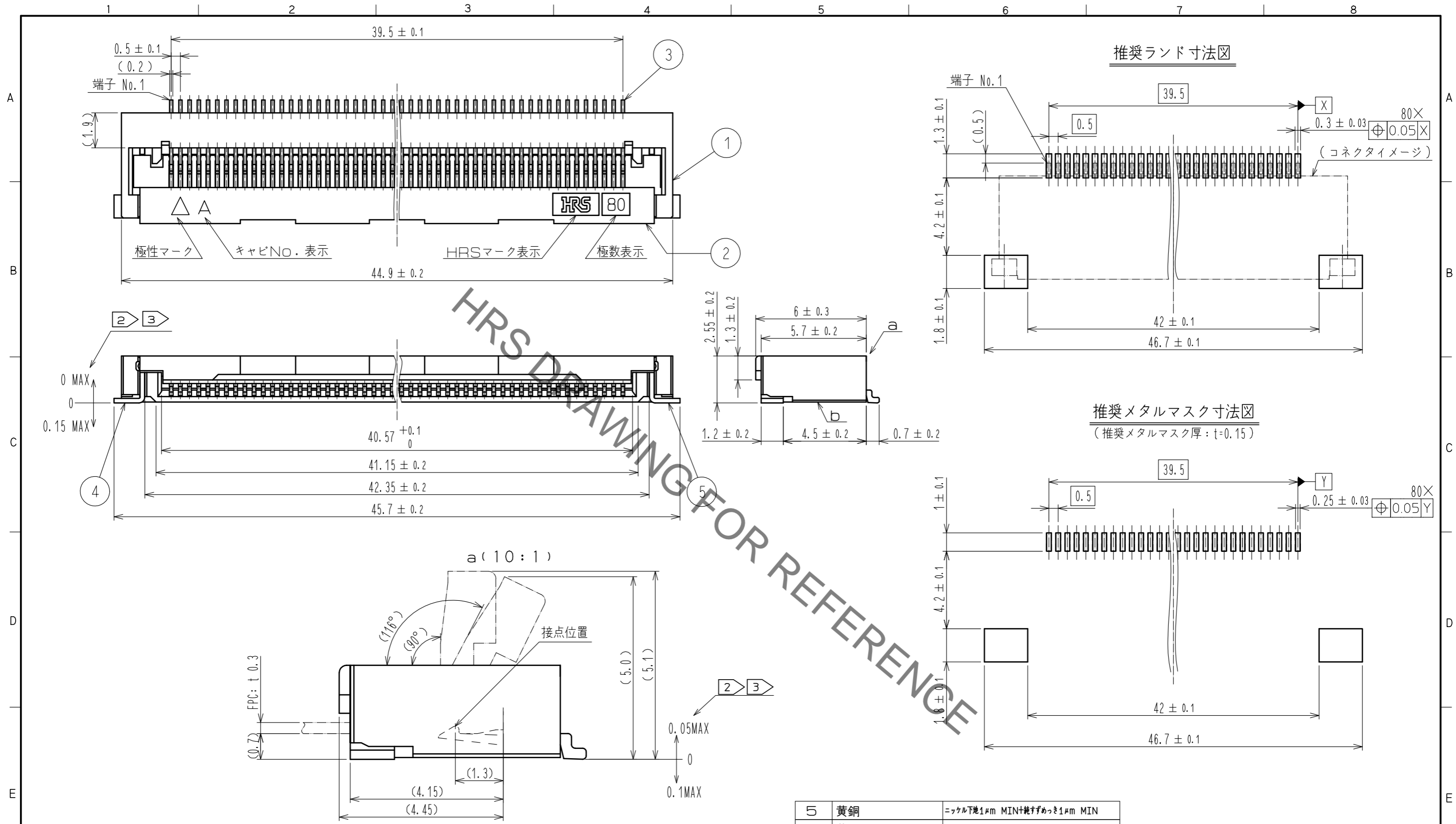


Dec.1.2021 Copyright 2021 HIROSE ELECTRIC CO., LTD. All Rights Reserved.
 本製品を車載用途などの高い信頼性が求められる機器にご使用の場合は、弊社までお問合せ下さい。

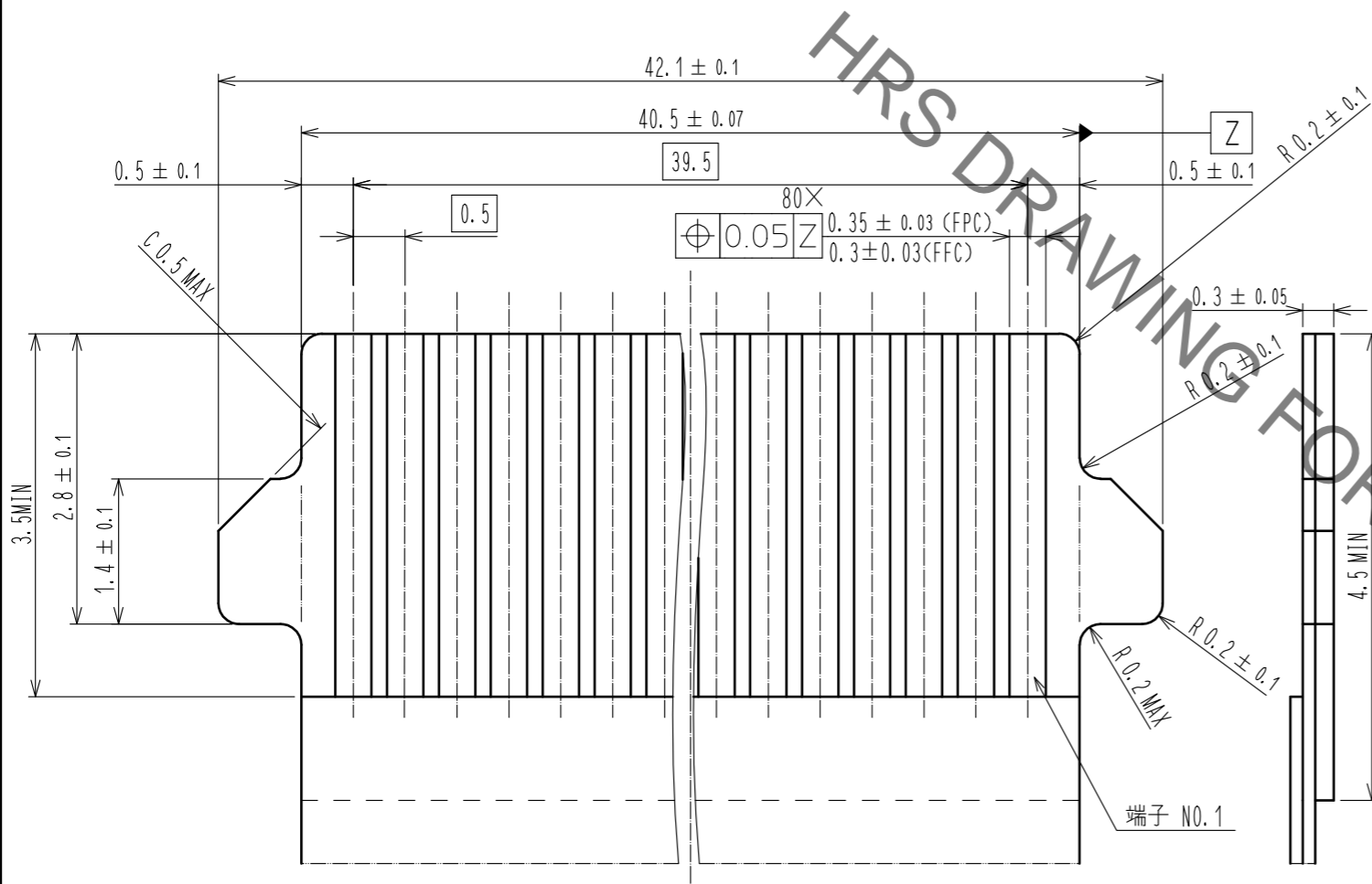


注 1. () 内寸法は参考値を示します。
 2. 端子及び金具リードの平坦度は0.1MAXです。
 3. b面からの寸法を示します。
 4. 本製品は、ハロゲンフリー対応品です。(Br含有率: 900ppm以下, Cl含有率: 900ppm以下, Br+Cl総含有率: 1500ppm以下)

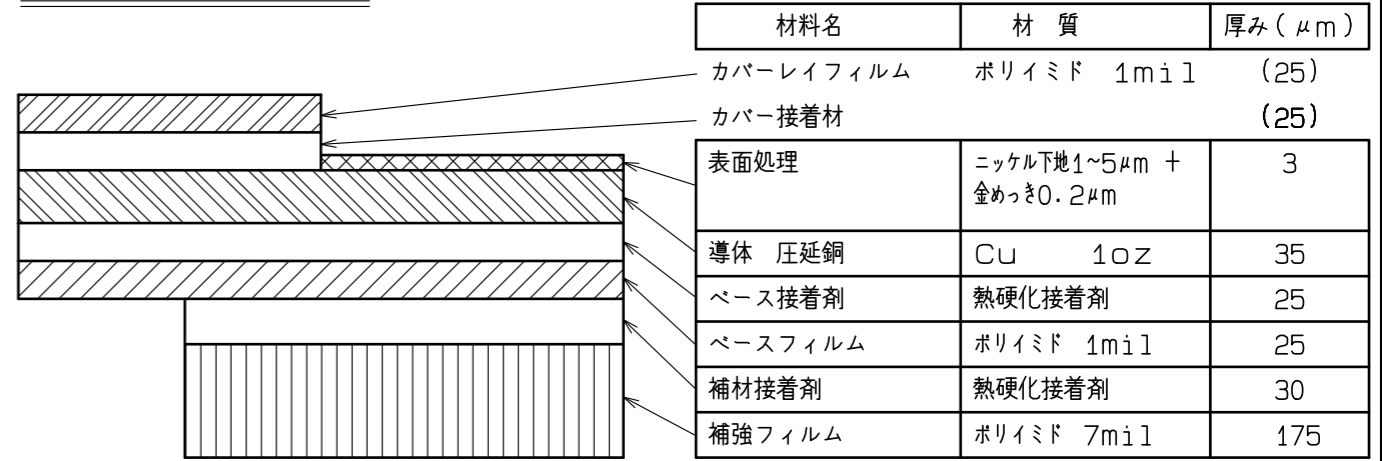
5	黄銅	ニッケル下地1μm MIN+鏡すめつき1μm MIN						
4	黄銅	ニッケル下地1μm MIN+鏡すめつき1μm MIN						
3	銅合金	(接点部・リード部) ニッケル下地1μm MIN+金めつき0.03μm MIN (その他) ニッケル下地1μm MIN	9	(コネクタ)				
2	LCP	(クロ)	UL94V-0	7	ポリエステル			
1	LCP	(グレー)	UL94V-0	6	ポリスチレン			
NO.	MATERIAL	FINISH	REMARKS	NO.	MATERIAL	FINISH	REMARKS	
UNITS	mm	SCALE	5:1	COUNT	DESCRIPTION OF REVISIONS	DESIGNED	CHECKED	DATE
HRS HIROSE ELECTRIC CO., LTD.		APPROVED	HS. SAKAMOTO	20200309	DRAWING NO.	ADC-381457-98-00		
		CHECKED	FN. TAMURA	20200309	PART NO.	FH28KH-80S-0.5SH(98)		
		DESIGNED	KN. KOBAYASHI	20200306	CODE NO.	CL586-1874-0-98		
		DRAWN	NM. YONEYAMA	20200306				1/3

Dec.1.2021 Copyright 2021 HIROSE ELECTRIC CO., LTD. All Rights Reserved.
 本製品を車載用途などの高い信頼性が求められる機器にご使用の場合は、弊社までお問合せ下さい。

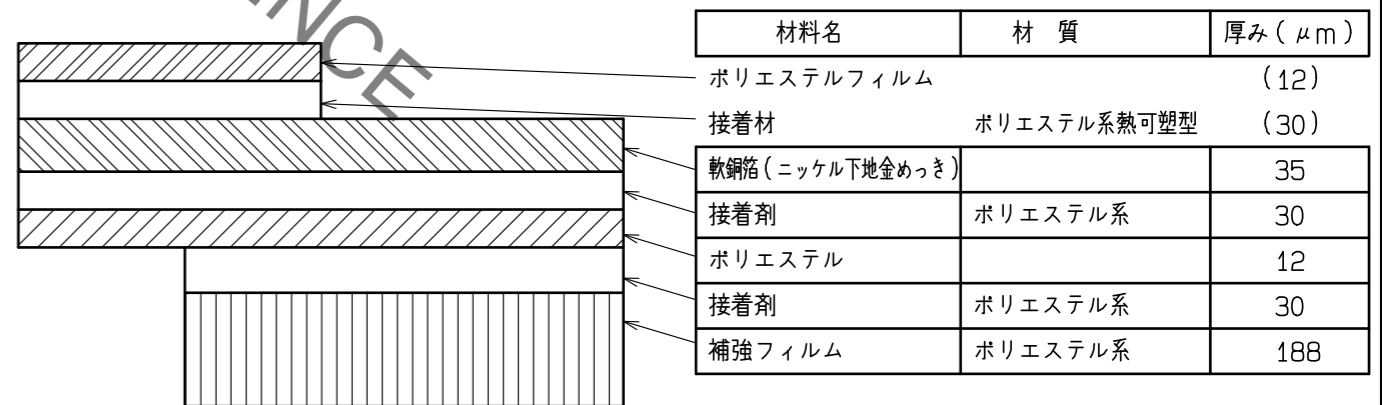
推奨FPC/FFC寸法図 (15:1)



FPC部材構成例 (SCALE:FREE)



FFC部材構成例 (SCALE:FREE)

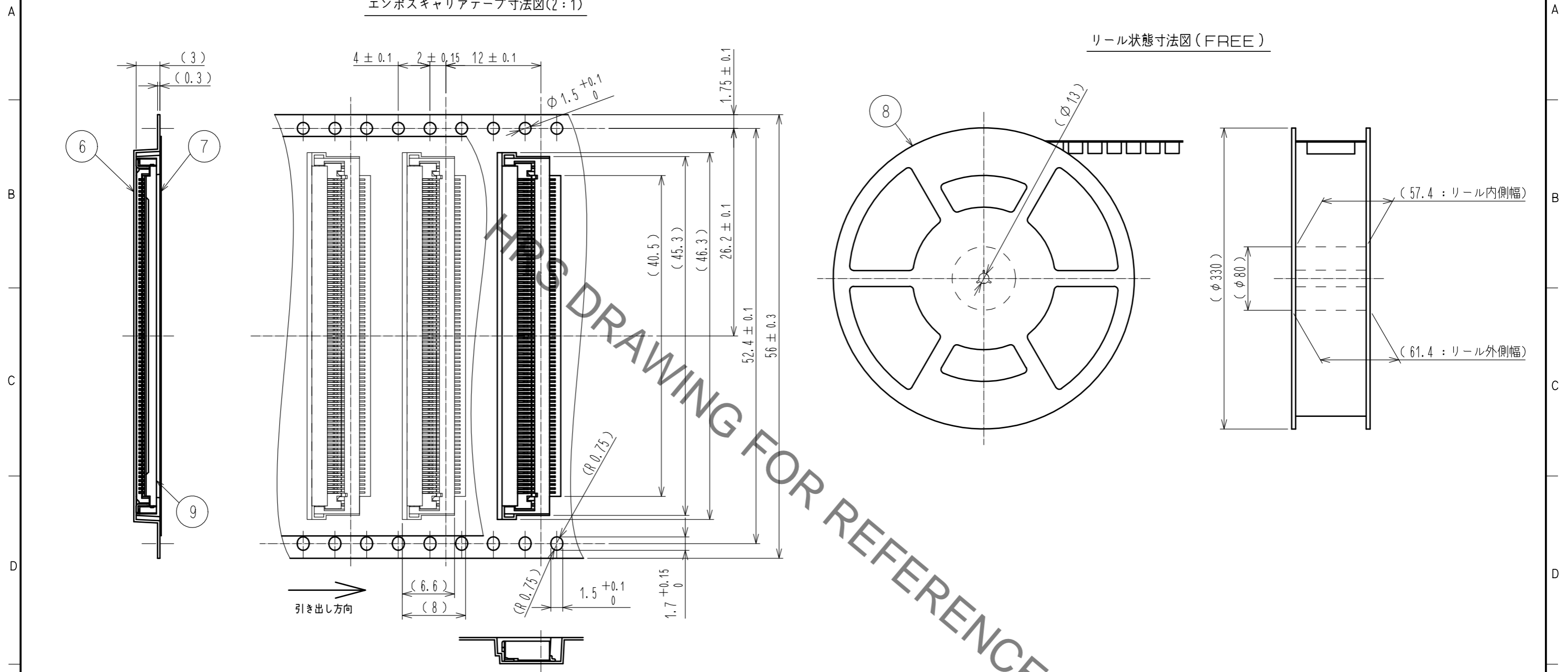


HRS	DRAWING NO.	ADC-381457-98-00
	PART NO.	FH28KH-80S-0.5SH(98)
	CODE NO.	CL586-1874-0-98

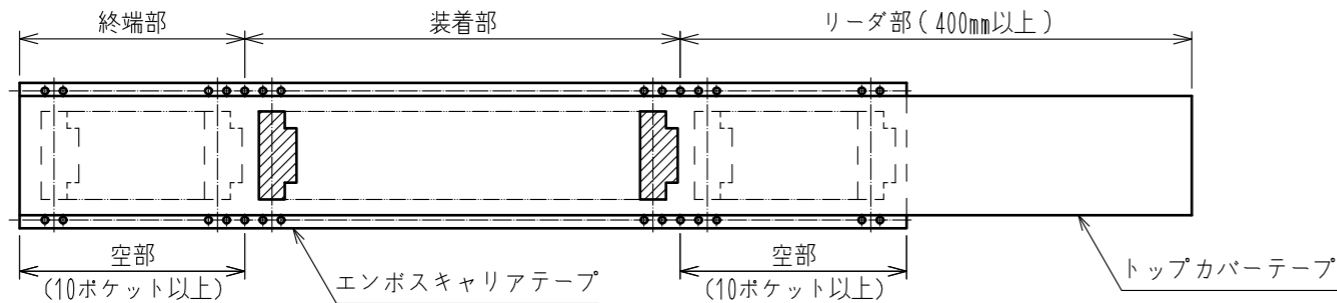
Dec.1.2021 Copyright 2021 HIROSE ELECTRIC CO., LTD. All Rights Reserved.
 本製品を車載用途などの高い信頼性が求められる機器にご使用の場合は、弊社までお問合せ下さい。

エンボスキャリアテープ寸法図(2:1)

リール状態寸法図(FREE)



- 注 5 リール 500個梱包とします。
 6 本梱包はJIS C 0806 及び IEC 60286-3
 (自動実装用部品のパッケージング)に準拠しています。



梱包仕様図

HRS	DRAWING NO.	ADC-381457-98-00
	PART NO.	FH28KH-80S-0.5SH(98)
	CODE NO.	CL586-1874-0-98
		△ 3/3