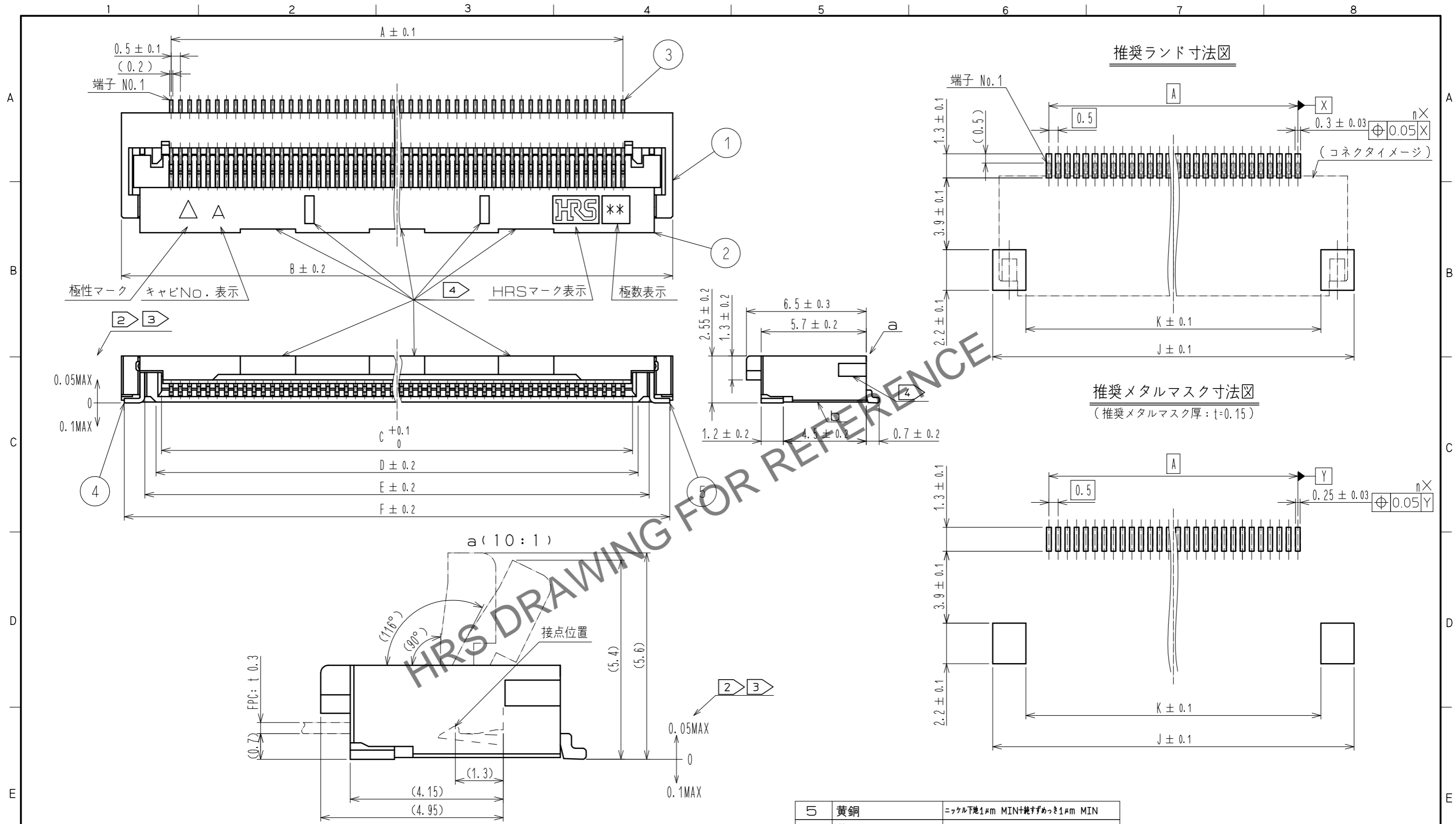
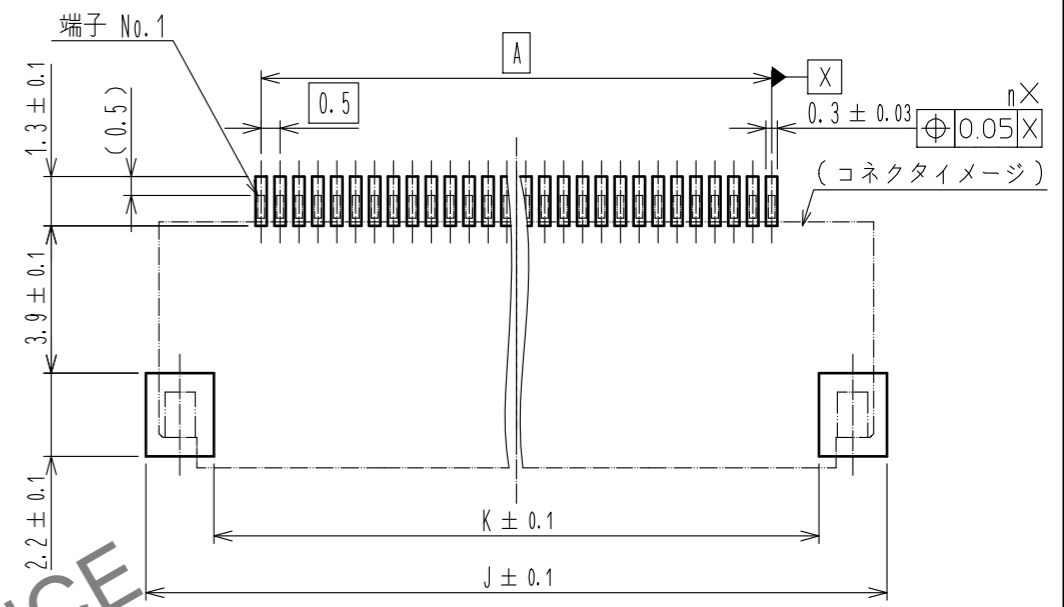


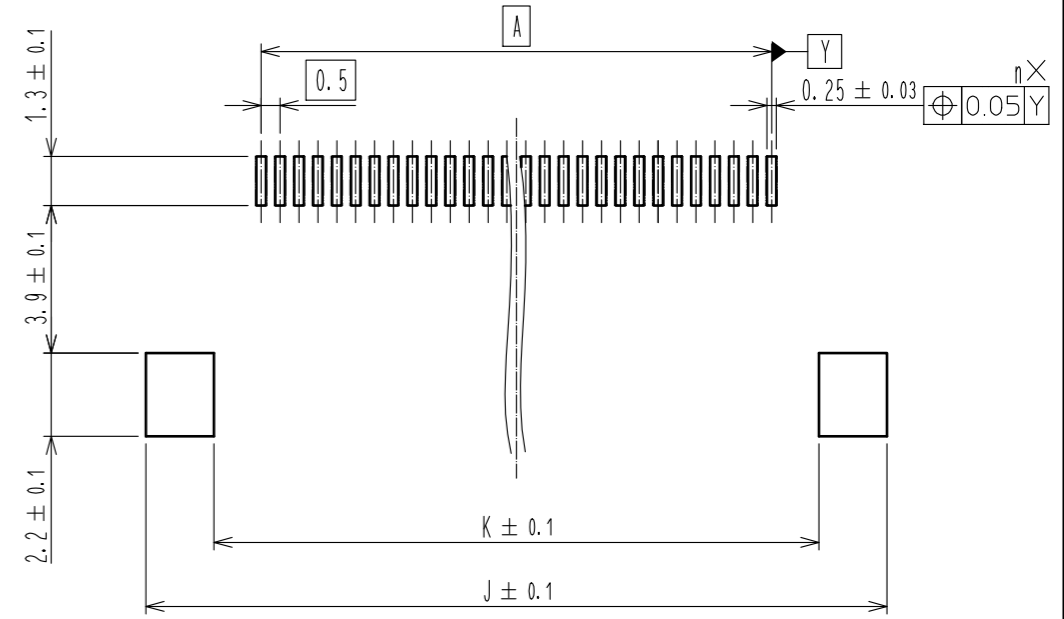
Dec.1.2024 Copyright 2024 HIROSE ELECTRIC CO., LTD. All Rights Reserved.  
 本製品を車載用途などの高い信頼性が求められる機器にご使用の場合は、弊社までお問合せ下さい。



推奨ランド寸法図



推奨メタルマスク寸法図  
 (推奨メタルマスク厚: t=0.15)

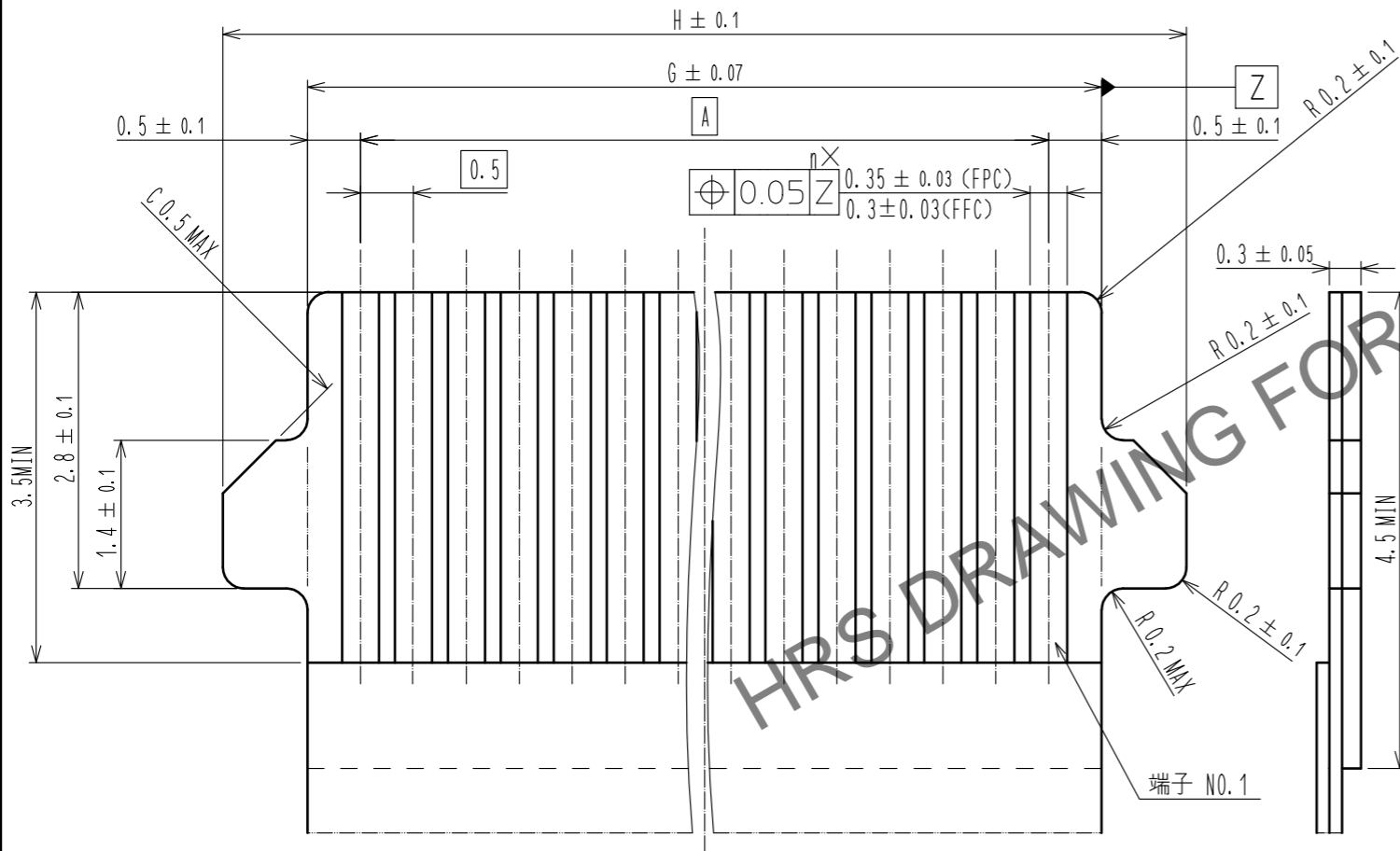


- 注 1. ( ) 内寸法は参考値を示します。  
 2. 端子及び金具リードの平坦度は0.1MAXです。  
 3. b面からの寸法を示します。  
 4. 肉抜きまたは切欠きを示します。極数により形状・位置は任意とします。  
 5. 本製品は、ハロゲンフリー対応品です。(Br含有率: 900ppm以下、Cl含有率: 900ppm以下、Br+Cl総含有率: 1500ppm以下)  
 6. "n" は極数を示します。

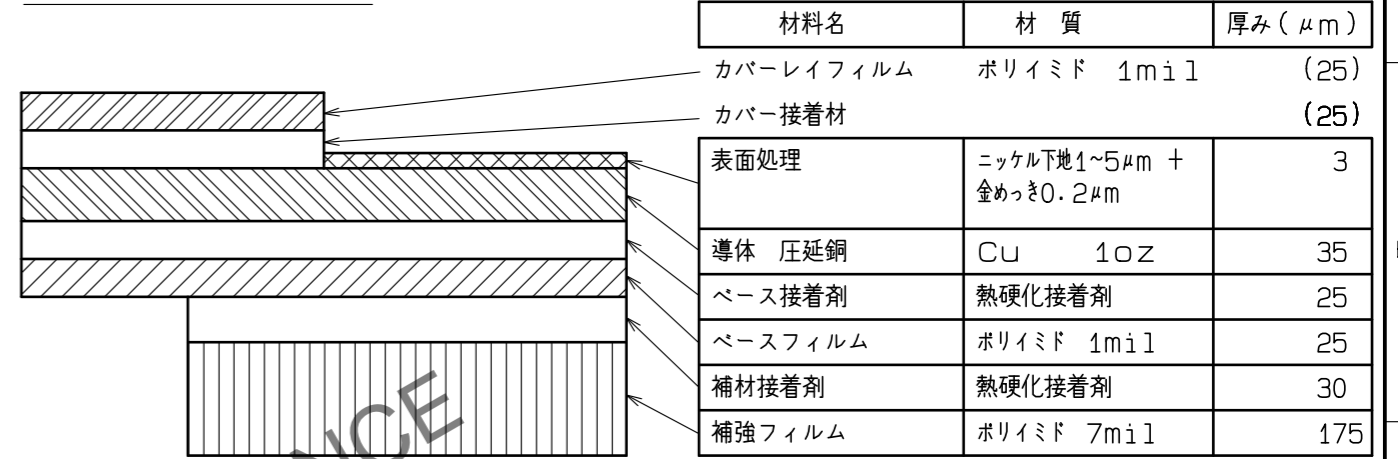
| 5                                    | 黄銅       | ニッケル下地1μm MIN+鏡すめつき1μm MIN   |               |          |                  |                          |                |
|--------------------------------------|----------|--|---------------|----------|------------------|--------------------------|----------------|
| 4                                    | 黄銅       | ニッケル下地1μm MIN+鏡すめつき1μm MIN   |               |          |                  |                          |                |
| 3                                    | 銅合金      | (接点部・リード部)<br>ニッケル下地1μm MIN+金めつき0.03μm MIN<br>(その他)<br>ニッケル下地1μm MIN | 9             | (コネクタ)   |                  |                          |                |
| 2                                    | LCP      | (クロ)   | UL94V-0       | 7        | ポリエステル           |                          |                |
| 1                                    | LCP      | (グレー)  | UL94V-0       | 6        | ポリスチレン           |                          |                |
| NO.                                  | MATERIAL | FINISH . REMARKS   | NO.           | MATERIAL | FINISH . REMARKS |                          |                |
| UNITS                                | mm       | SCALE  | 5 : 1         | COUNT    | 4                | DESCRIPTION OF REVISIONS | DIS-F-00010395 |
|                                      |          | DESIGNED   | KN. KOBAYASHI | CHECKED  | HS. HIRAHARA     | DATE                     | 20210727       |
| <b>HRS</b> HIROSE ELECTRIC CO., LTD. |          | APPROVED   | HS. SAKAMOTO  | 20200123 | DRAWING NO.      | ADC-380099-98-00         |                |
|                                      |          | CHECKED  | HS. SAKAMOTO  | 20200123 | PART NO.         | FH28K-*S-0.5SH(98)       |                |
|                                      |          | DESIGNED   | KN. KOBAYASHI | 20200122 | CODE NO.         | CL586                    |                |
|                                      |          | DRAWN  | NM. YONEYAMA  | 20200122 |                  |                          | 1/9            |

Dec.1.2024 Copyright 2024 HIROSE ELECTRIC CO., LTD. All Rights Reserved.  
 本製品を車載用途などの高い信頼性が求められる機器にご使用の場合は、弊社までお問合せ下さい。

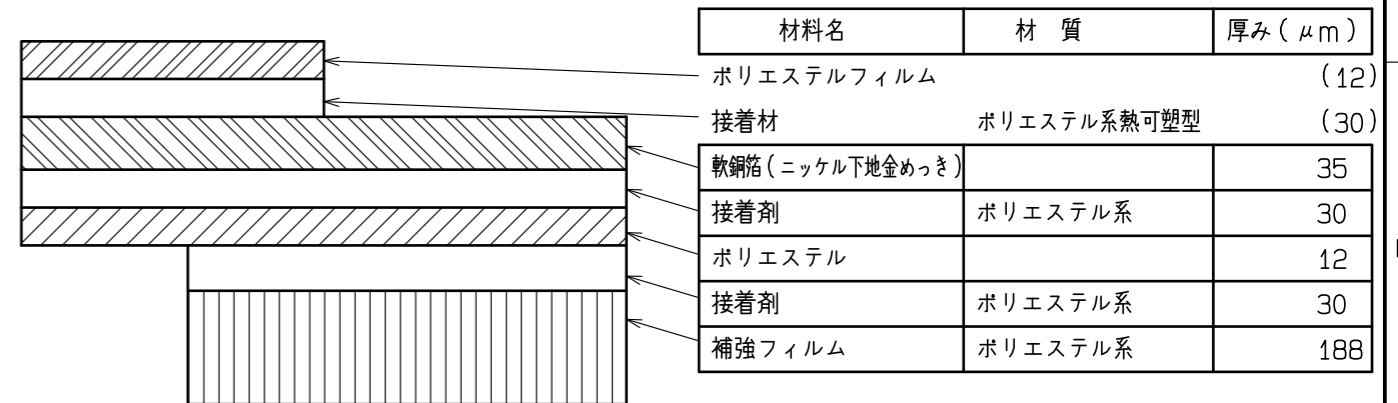
推奨FPC/FFC寸法図 (15:1)



FPC部材構成例 (SCALE:FREE)



FFC部材構成例 (SCALE:FREE)



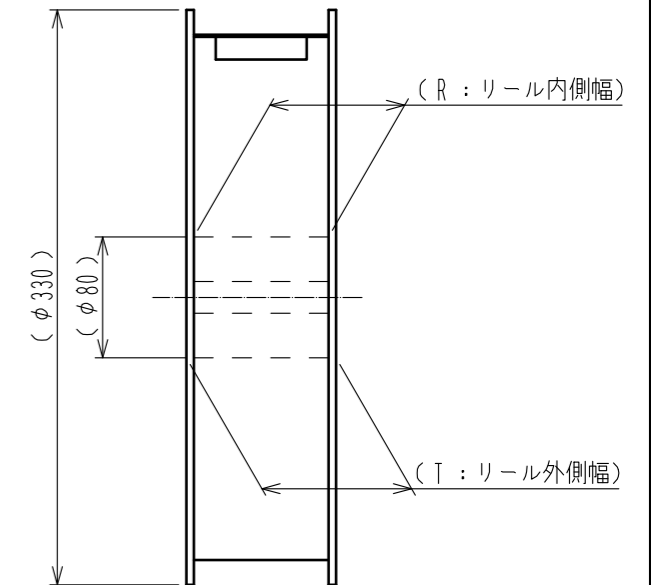
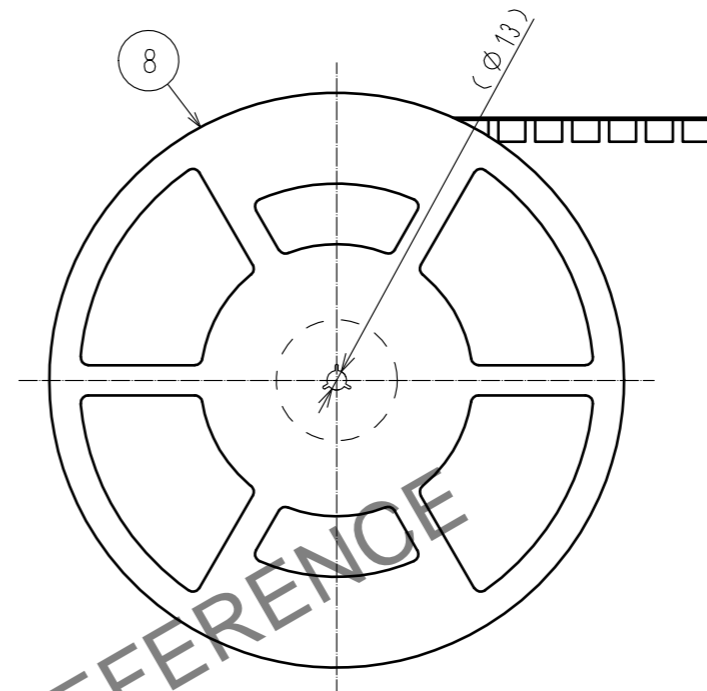
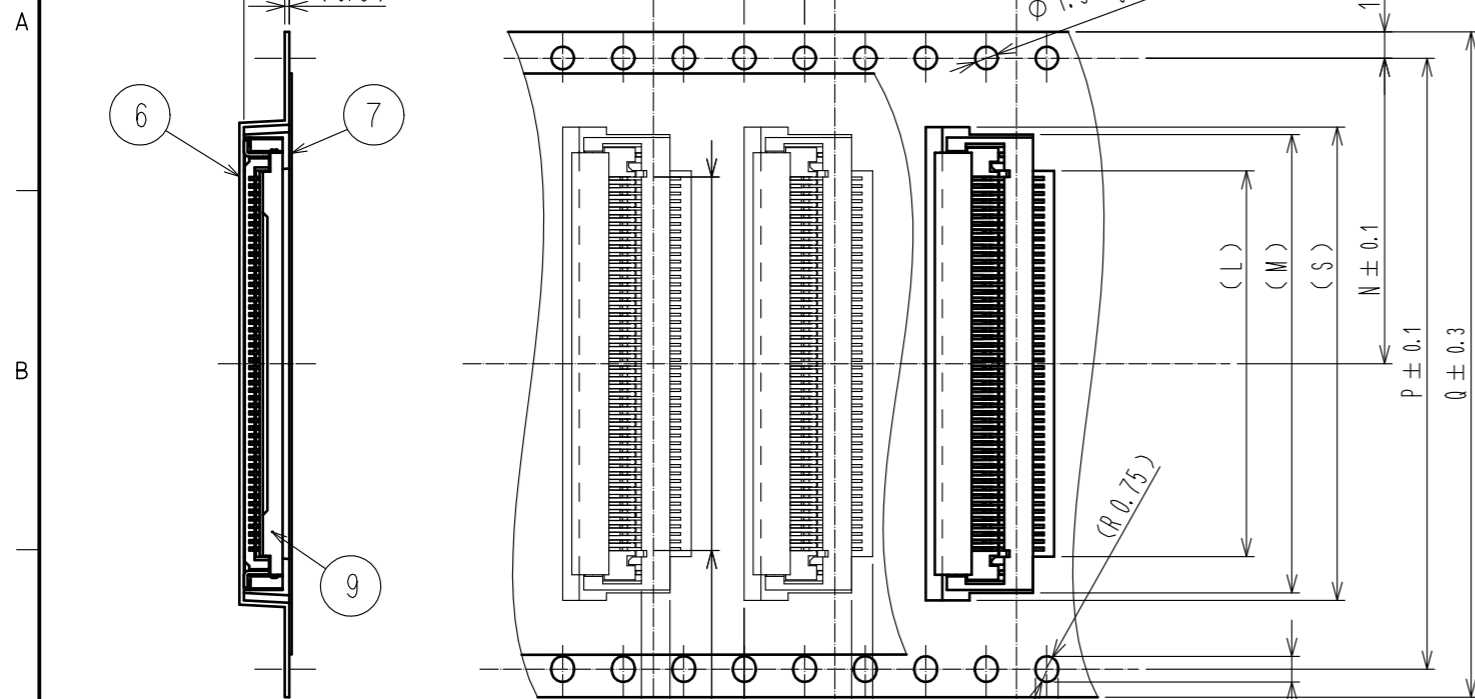
|            |             |                    |
|------------|-------------|--------------------|
| <b>HRS</b> | DRAWING NO. | ADC-380099-98-00   |
|            | PART NO.    | FH28K-*S-0.5SH(98) |
|            | CODE NO.    | CL586              |
|            |             | 2/9                |

Dec.1.2024 Copyright 2024 HIROSE ELECTRIC CO., LTD. All Rights Reserved.  
 本製品を車載用途などの高い信頼性が求められる機器にご使用の場合は、弊社までお問合せ下さい。

テープ幅32mm以上

エンボスキャリアテープ寸法図(2:1)

リール状態寸法図(FREE)



引き出し方向

(1.9) (自動実装の吸着面)

(W) (自動実装の吸着面)

(7.1)  
(8.5)

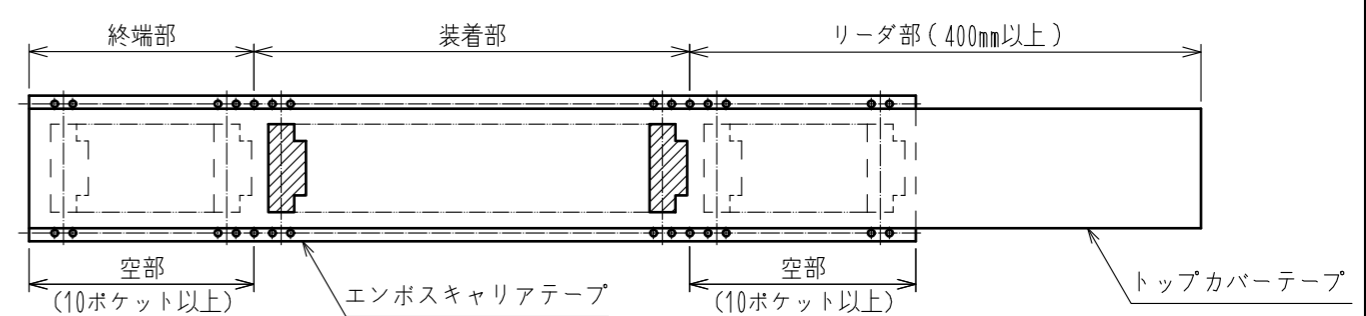
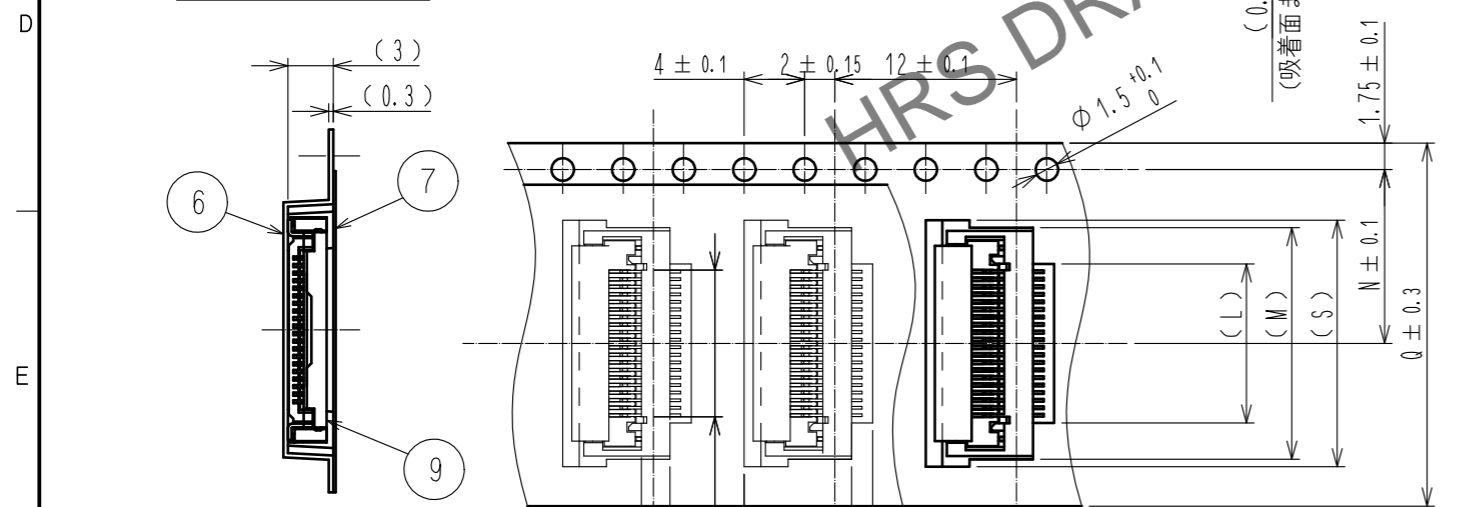
(R0.75)

1.5 +0.1/0

1.7 +0.15/0

リーダー部、トレーダー部寸法図(FREE)

テープ幅24mm以下



引き出し方向

(1.9) (自動実装の吸着面)

(W) (自動実装の吸着面)

(7.1)  
(8.5)

(R0.75)

(0.15)  
(吸着面までの高さ)

注 7 1リール 500個梱包とします。

8 本梱包はJIS C 0806 及び IEC 60286-3 (自動実装用部品のパッケージング) に準拠しています。

梱包仕様図

|            |             |                    |
|------------|-------------|--------------------|
| <b>HRS</b> | DRAWING NO. | ADC-380099-98-00   |
|            | PART NO.    | FH28K-*S-0.5SH(98) |
|            | CODE NO.    | CL586              |
|            |             | 3/9                |

Dec.1.2024 Copyright 2024 HIROSE ELECTRIC CO., LTD. All Rights Reserved.  
 本製品を車載用途などの高い信頼性が求められる機器にご使用の場合は、弊社までお問合せ下さい。

| 製品名                 | 製品コード           | 極数 | コネクタ、FPC、ランド、メタルマスク寸法 |      |       |       |       |       |      |      |      |      | 梱包仕様図寸法 |      |      |      |    |      |      |      |       |
|---------------------|-----------------|----|-----------------------|------|-------|-------|-------|-------|------|------|------|------|---------|------|------|------|----|------|------|------|-------|
|                     |                 |    | A                     | B    | C     | D     | E     | F     | G    | H    | J    | K    | L       | M    | N    | P    | Q  | R    | T    | S    | W     |
| FH28K-10S-0.5SH(98) | CL586-1876-0-98 | 10 | 4.5                   | 9.9  | 5.57  | 6.15  | 7.35  | 9.58  | 5.5  | 7.1  | 10.6 | 7    | 5.5     | 10.3 | 11.5 | -    | 24 | 25.4 | 29.4 | 11.3 | 4.71  |
| FH28K-15S-0.5SH(98) | CL586-1883-0-98 | 15 | 7                     | 12.4 | 8.07  | 8.65  | 9.85  | 12.08 | 8    | 9.6  | 13.1 | 9.5  | 8       | 12.8 | 11.5 | -    | 24 | 25.4 | 29.4 | 13.8 | 7.21  |
| FH28K-20S-0.5SH(98) | CL586-1879-0-98 | 20 | 9.5                   | 14.9 | 10.57 | 11.15 | 12.35 | 14.58 | 10.5 | 12.1 | 15.6 | 12   | 10.5    | 15.3 | 11.5 | -    | 24 | 25.4 | 29.4 | 16.3 | 9.71  |
| FH28K-28S-0.5SH(98) | CL586-1880-0-98 | 28 | 13.5                  | 18.9 | 14.57 | 15.15 | 16.35 | 18.58 | 14.5 | 16.1 | 19.6 | 16   | 14.5    | 19.3 | 14.2 | 28.4 | 32 | 33.4 | 37.4 | 20.3 | 13.71 |
| FH28K-30S-0.5SH(98) | CL586-1877-0-98 | 30 | 14.5                  | 19.9 | 15.57 | 16.15 | 17.35 | 19.58 | 15.5 | 17.1 | 20.6 | 17   | 15.5    | 20.3 | 14.2 | 28.4 | 32 | 33.4 | 37.4 | 21.3 | 14.71 |
| FH28K-40S-0.5SH(98) | CL586-1878-0-98 | 40 | 19.5                  | 24.9 | 20.57 | 21.15 | 22.35 | 24.58 | 20.5 | 22.1 | 25.6 | 22   | 20.5    | 25.3 | 20.2 | 40.4 | 44 | 45.4 | 49.4 | -    | 19.71 |
| FH28K-45S-0.5SH(98) | CL586-1884-0-98 | 45 | 22                    | 27.4 | 23.07 | 23.65 | 24.85 | 27.08 | 23   | 24.6 | 28.1 | 24.5 | 23      | 27.8 | 20.2 | 40.4 | 44 | 45.4 | 49.4 | 28.8 | 22.21 |
| FH28K-50S-0.5SH(98) | CL586-1875-0-98 | 50 | 24.5                  | 29.9 | 25.57 | 26.15 | 27.35 | 29.58 | 25.5 | 27.1 | 30.6 | 27   | 25.5    | 30.3 | 20.2 | 40.4 | 44 | 45.4 | 49.4 | -    | 24.71 |
| FH28K-55S-0.5SH(98) | CL586-1881-0-98 | 55 | 27                    | 32.4 | 28.07 | 28.65 | 29.85 | 32.08 | 28   | 29.6 | 33.1 | 29.5 | 28      | 32.8 | 20.2 | 40.4 | 44 | 45.4 | 49.4 | -    | 27.21 |
| FH28K-60S-0.5SH(98) | CL586-1872-0-98 | 60 | 29.5                  | 34.9 | 30.57 | 31.15 | 32.35 | 34.58 | 30.5 | 32.1 | 35.6 | 32   | 30.5    | 35.3 | 26.2 | 52.4 | 56 | 57.4 | 61.4 | 36.3 | 29.71 |
| FH28K-64S-0.5SH(98) | CL586-1882-0-98 | 64 | 31.5                  | 36.9 | 32.57 | 33.15 | 34.35 | 36.58 | 32.5 | 34.1 | 37.6 | 34   | 32.5    | 37.3 | 26.2 | 52.4 | 56 | 57.4 | 61.4 | -    | 31.71 |
| FH28K-68S-0.5SH(98) | CL586-1873-0-98 | 68 | 33.5                  | 38.9 | 34.57 | 35.15 | 36.35 | 38.58 | 34.5 | 36.1 | 39.6 | 36   | 34.5    | 39.3 | 26.2 | 52.4 | 56 | 57.4 | 61.4 | 40.3 | 33.71 |
| FH28K-74S-0.5SH(98) | CL586-1885-0-98 | 74 | 36.5                  | 41.9 | 37.57 | 38.15 | 39.35 | 41.58 | 37.5 | 39.1 | 42.6 | 39   | 37.5    | 42.3 | 26.2 | 52.4 | 56 | 57.4 | 61.4 | 43.3 | 36.71 |

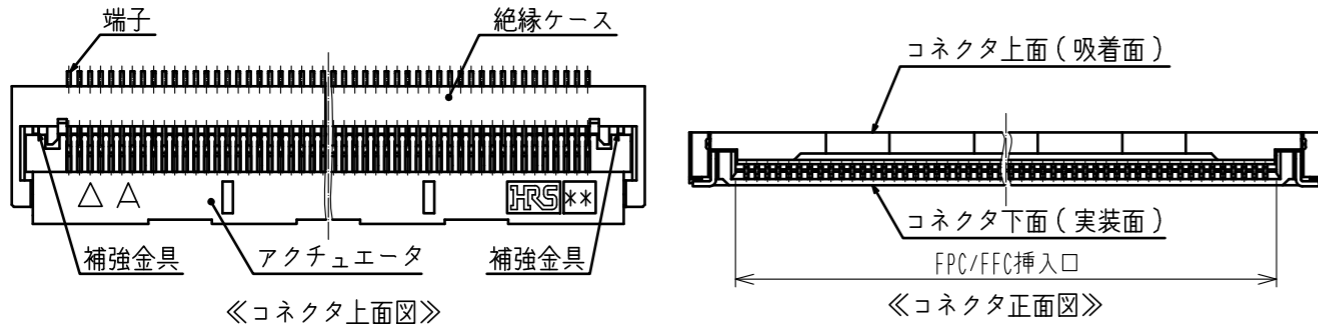
HRS DRAWING FOR REFERENCE

|            |             |                    |       |
|------------|-------------|--------------------|-------|
| <b>HRS</b> | DRAWING NO. | ADC-380099-98-00   |       |
|            | PART NO.    | FH28K-*S-0.5SH(98) |       |
|            | CODE NO.    | CL586              | △ 4/9 |

Dec.1.2024 Copyright 2024 HIROSE ELECTRIC CO., LTD. All Rights Reserved.  
本製品を車載用途などの高い信頼性が求められる機器にご使用の場合は、弊社までお問い合わせ下さい。

本コネクタは、取り扱いについて注意が必要です。以下の内容をご確認の上ご使用ください。  
なお、注意書きに記載されている各値は、製品の規格値とは異なります。

【コネクタ各部名称】



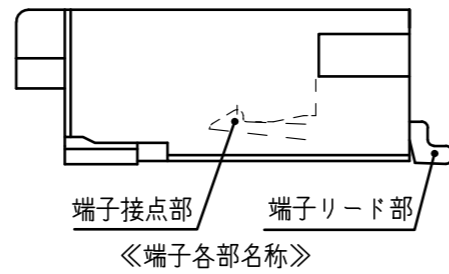
【コネクタ操作方法と注意点】

1. 初期納入状態

初期納入状態はアクチュエータロック状態となります。

【注意】

・基板未実装の状態でのコネクタの操作を行わないでください。



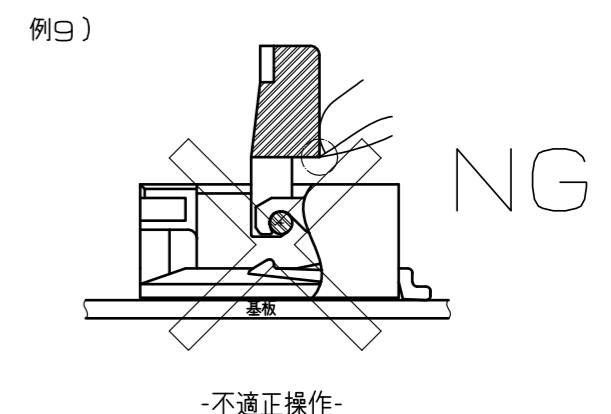
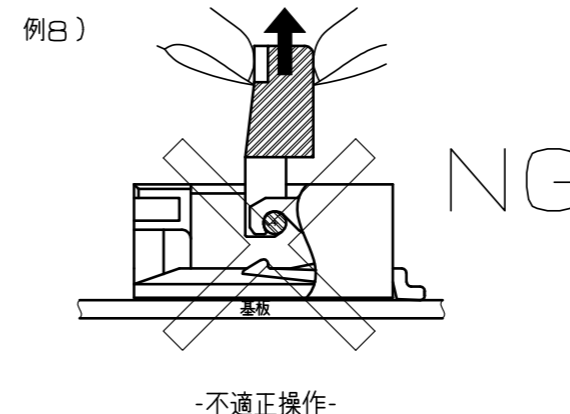
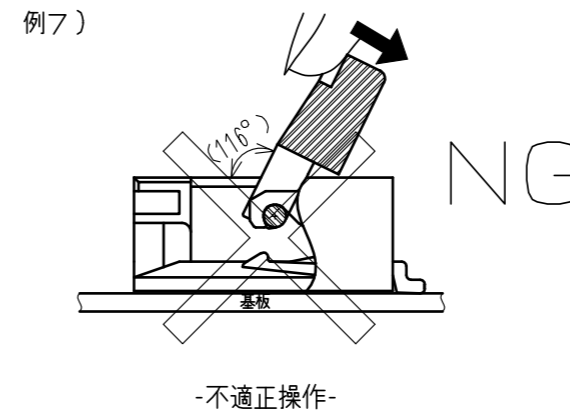
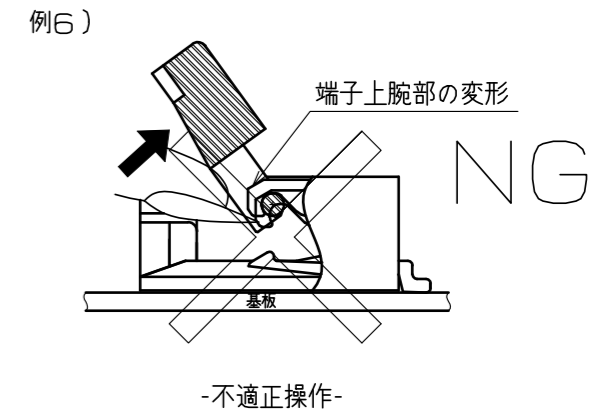
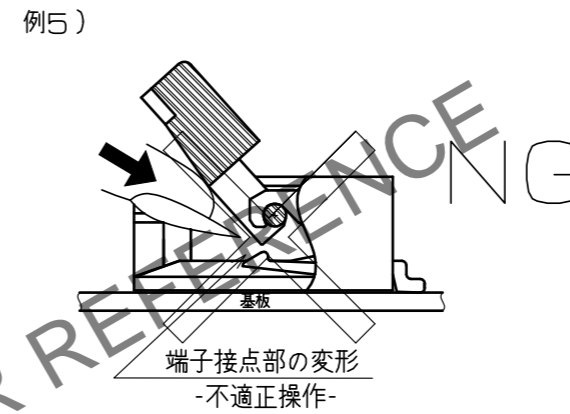
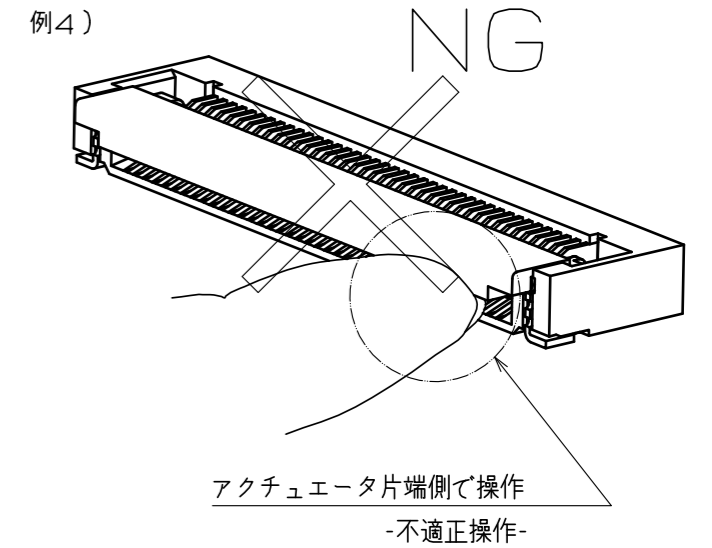
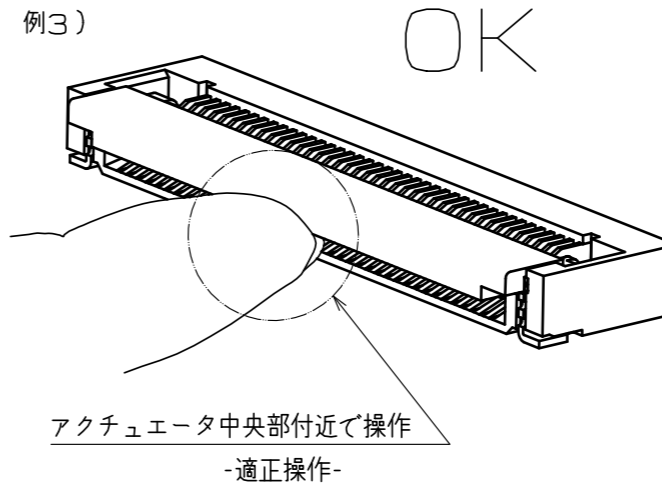
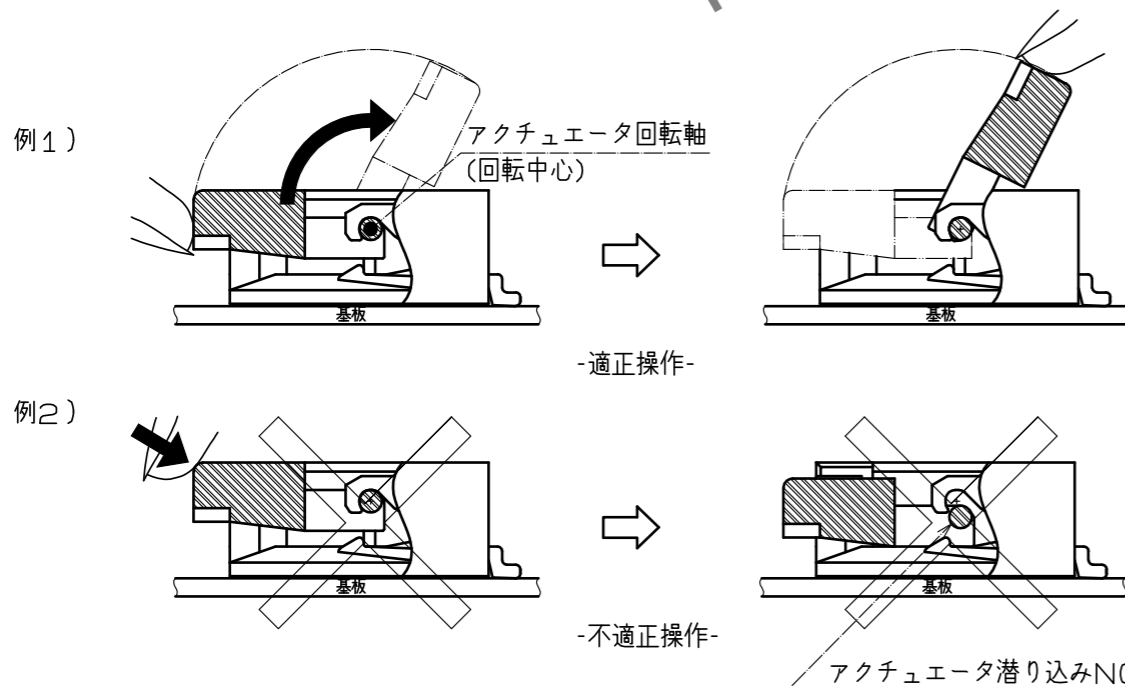
2. アクチュエータロック解除方法(FPC/FFC未挿入状態)

アクチュエータは下図のようにアクチュエータ回転軸を中心に回転します。

アクチュエータをゆっくりと回転させる要領で操作し、ロックを解除してください。(例1)

【注意】

- ・アクチュエータに図示のような負荷を掛けて操作を行わないでください。(例2)
- ・アクチュエータの中央部付近を操作してください。(例3)
- ・アクチュエータの片端側だけを操作しないでください。(例4)
- ・アクチュエータは手で操作し、治具や爪などがコネクタ内部へ入らないようにしてください。(例5、例6)
- ・アクチュエータは116°までしか開きません。それ以上の角度に開こうとしたり、必要以上の力をアクチュエータに加えたりしないでください。(例7)
- ・アクチュエータを掴んで上に持ち上げたり、引っ掛けたりしないでください。(例8、例9)



<取り扱いのご注意(1)>

|            |             |                    |
|------------|-------------|--------------------|
| <b>HRS</b> | DRAWING NO. | ADC-380099-98-00   |
|            | PART NO.    | FH28K-*S-0.5SH(98) |
|            | CODE NO.    | CL586              |
|            |             | 5/9                |

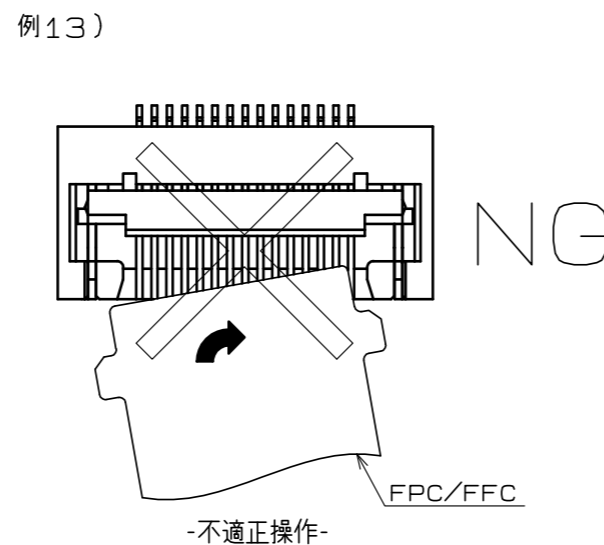
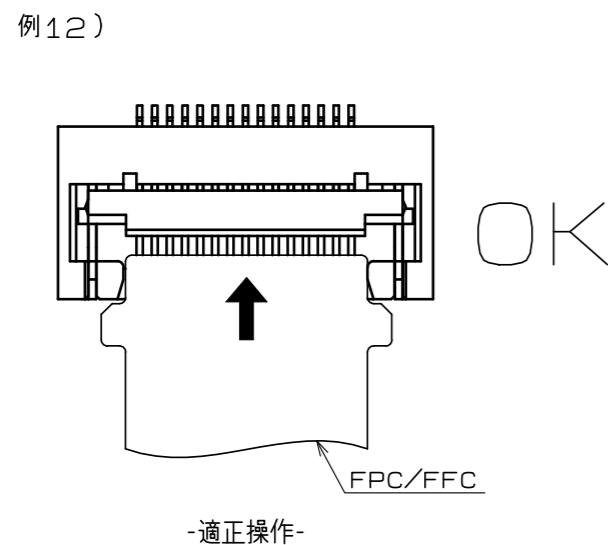
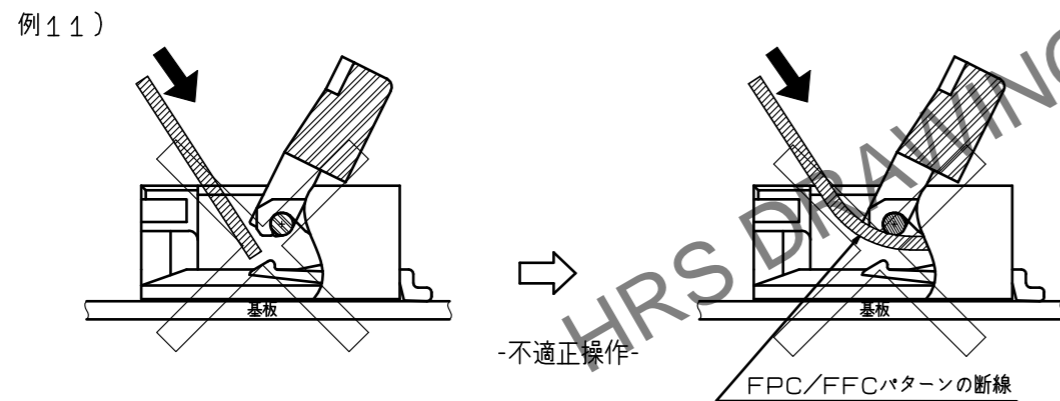
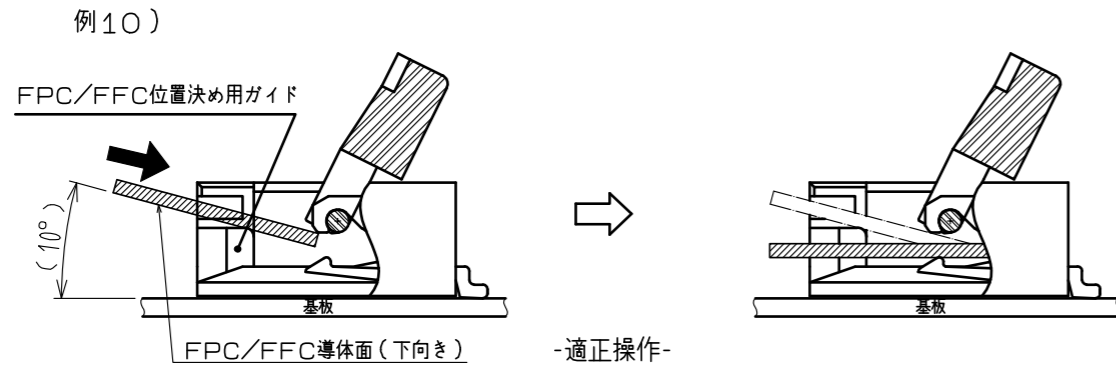
Dec.1.2024 Copyright 2024 HIROSE ELECTRIC CO., LTD. All Rights Reserved.  
本製品を車載用途などの高い信頼性が求められる機器にご使用の場合は、弊社までお問合せ下さい。

### 3. FPC/FFC挿入方法

本コネクタは下接点仕様です。また、本コネクタにはFPC/FFC位置決め用ガイドがあります。  
FPC/FFC導体面を下にして、FPC/FFCは基板面に対して約10°、斜め上方向から挿入してください。(例10)  
FPC/FFC位置決めタブ無しの場合は、FPC/FFCは基板面に対して水平に挿入してください。

[注意]

- ・FPC/FFCの導体面を上にして挿入しないよう注意してください。
- ・FPC/FFCは奥まで確実に挿入してください。
- ・FPC/FFCを著しく斜め上方向から挿入しないでください。(例11)
- ・アクチュエータが開いた状態のままFPC/FFCを挿入してください。(例12)
- ・FPC/FFCを挿入の際、上下、左右、斜め方向にこじって行わないでください。(例13)

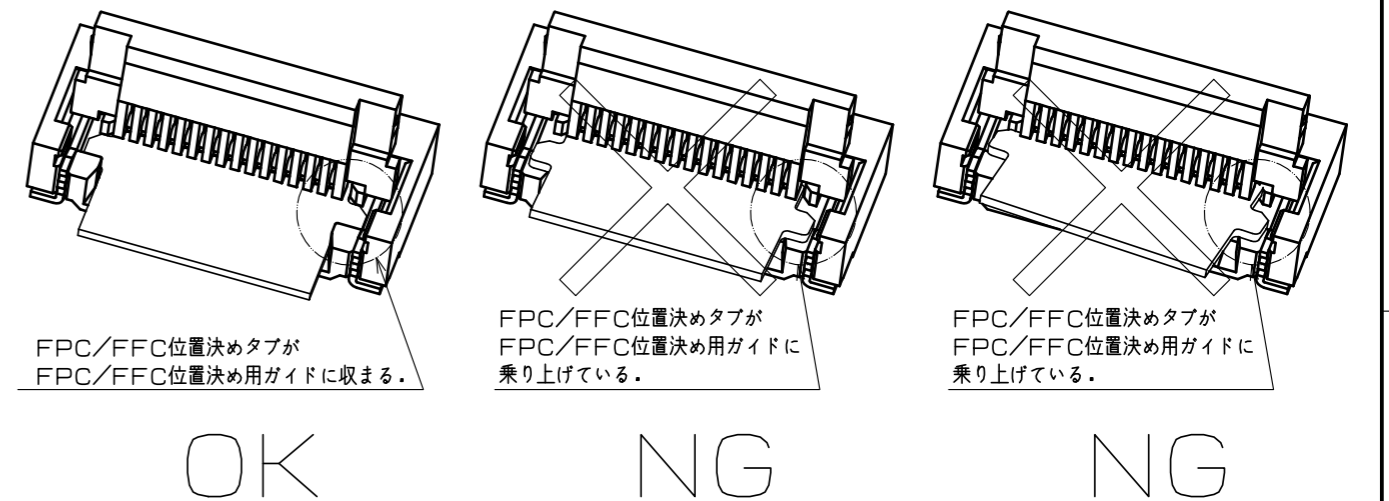
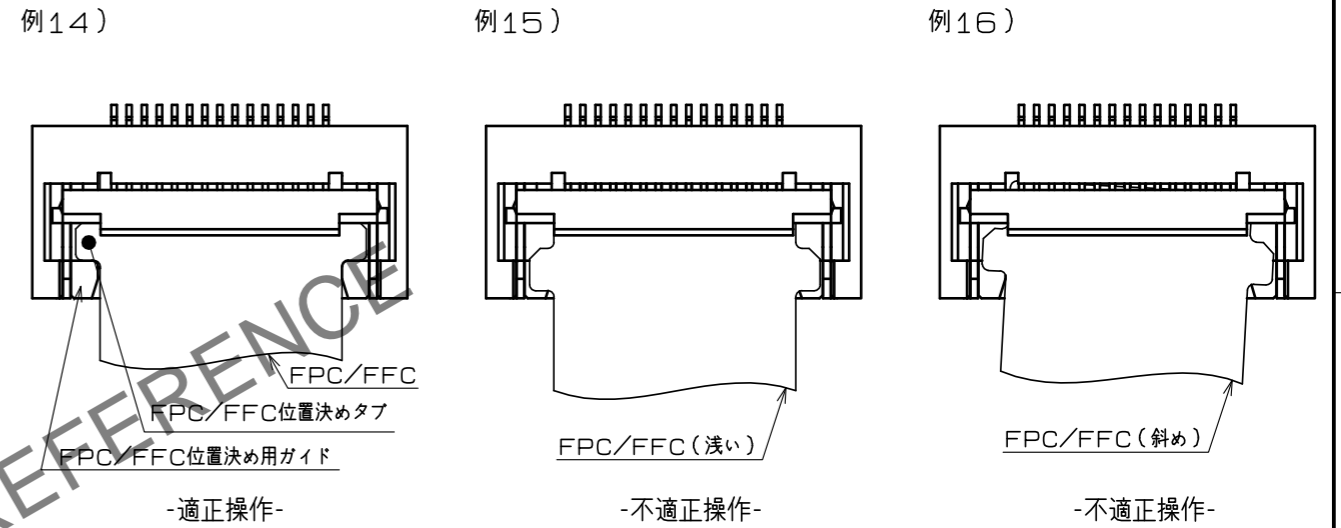


### 4. FPC/FFC挿入確認

本コネクタはFPC/FFC位置決め用ガイドにより、FPC/FFCを位置決めしております。  
FPC/FFC挿入完了時は、FPC/FFC位置決めタブが図示の位置にあることを確認してください。(例14)

[注意]

- ・FPC/FFCの浅い挿入や斜め挿入はしないでください。(例15、例16)



### <取り扱いのご注意(2)>

|            |             |                    |
|------------|-------------|--------------------|
| <b>HRS</b> | DRAWING NO. | ADC-380099-98-00   |
|            | PART NO.    | FH28K-*S-0.5SH(98) |
|            | CODE NO.    | CL586              |
|            |             | 6/9                |

Dec.1.2024 Copyright 2024 HIROSE ELECTRIC CO., LTD. All Rights Reserved.  
本製品を車載用途などの高い信頼性が求められる機器にご使用の場合は、弊社までお問合せ下さい。

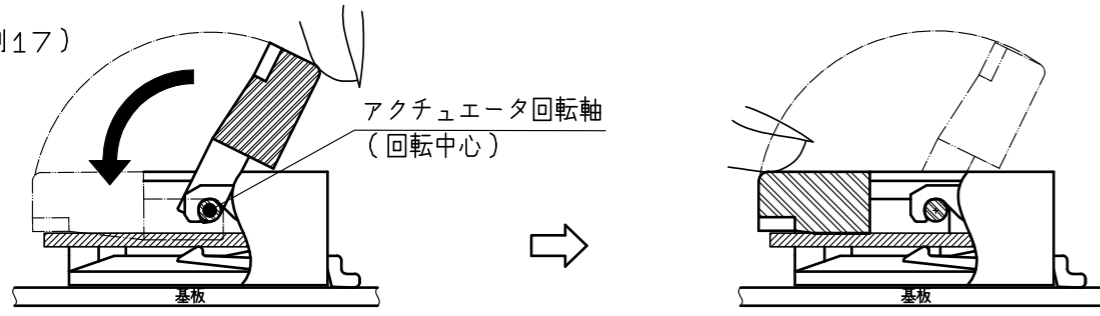
5. アクチュエータロック方法

アクチュエータはアクチュエータ回転軸を中心に回転します。  
FPC/FFCを奥まで確実に挿入した後、アクチュエータを回転させる要領で操作し、ロックしてください。(例17)

[注意]

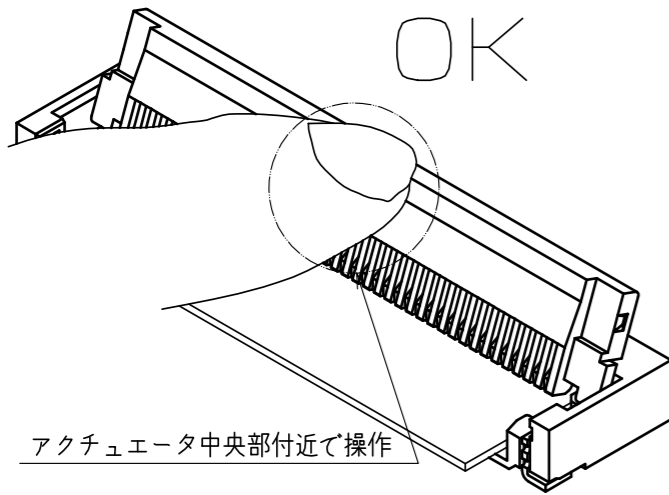
- ・アクチュエータの中央部付近を操作してください。(例18)
- ・アクチュエータの片端側だけを操作しないでください。(例19)
- ・アクチュエータは手で操作し、治具や爪などがコネクタ内部へ入らないようにしてください。
- ・アクチュエータを閉じる方向とは逆の方向に操作しないでください。
- ・必要以上の力をアクチュエータに加えたりしないでください。
- ・アクチュエータを摘んで上に持ち上げたり、引っ掛けたりしないでください。
- ・ロック時、アクチュエータが基板面に対して水平になったことを確認してください。

例17)



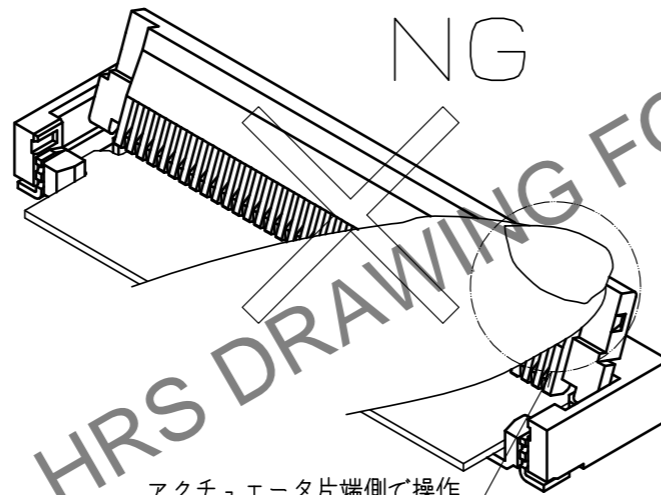
-適正操作-

例18)



-適正操作-

例19)



-不適正操作-

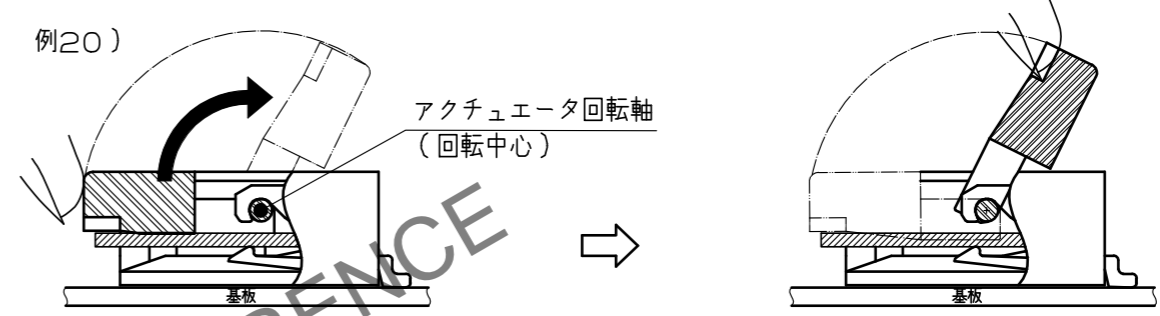
7. アクチュエータロック解除方法 (FPC/FFC挿入状態)

アクチュエータをゆっくりと真上に押し上げ、ロック解除してください。(例20)

[注意]

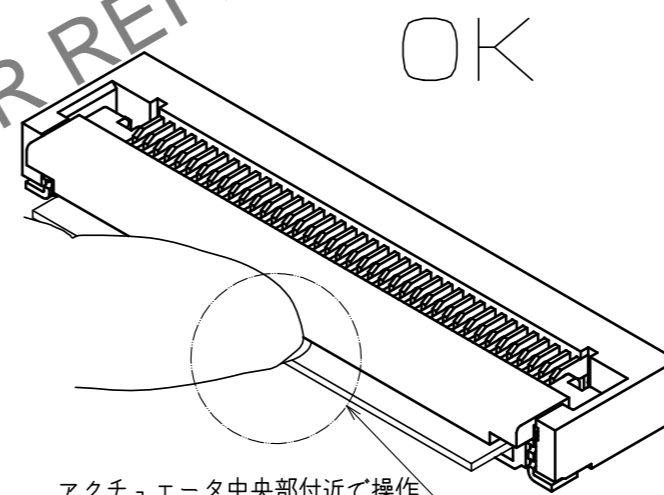
- ・アクチュエータの中央部付近を操作してください。(例21)
- ・アクチュエータの片端側だけを操作しないでください。(例22)
- ・アクチュエータを過度に押し込む操作を行わないでください。
- ・アクチュエータは手で操作し、治具や爪などがコネクタ内部へ入らないようにしてください。
- ・アクチュエータは116°までしか開きません。
- ・それ以上の角度に開こうとしたり、必要以上の力をアクチュエータに加えたりしないでください。(例23)
- ・アクチュエータを摘んで上に持ち上げたり、引っ掛けたりしないでください。(例24)

例20)



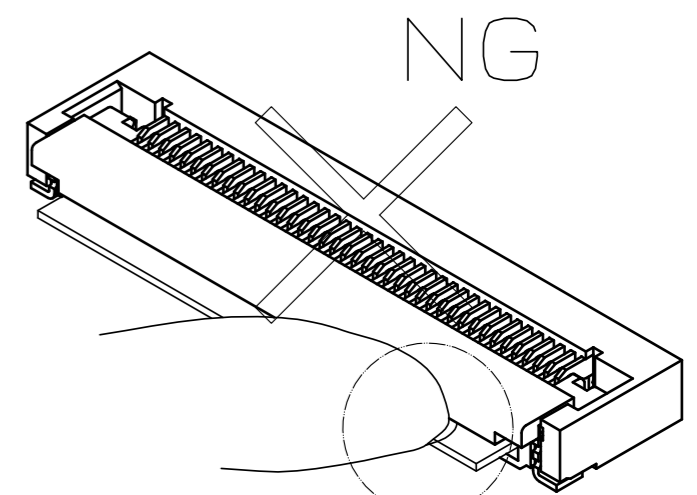
-適正操作-

例21)



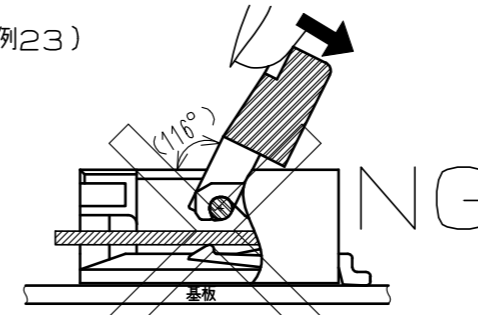
-適正操作-

例22)



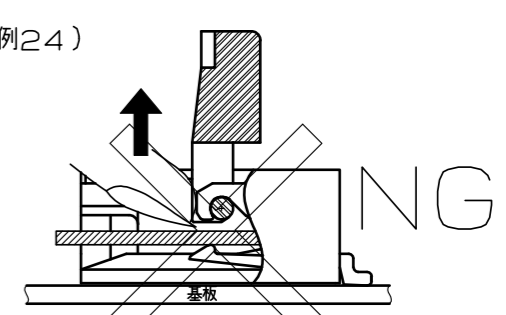
-不適正操作-

例23)



-不適正操作-

例24)



-不適正操作-

6. FFC/FPCかん合確認

アクチュエータロック完了時には、アクチュエータが基板面に対して水平になったことを確認してください。  
ただし、アクチュエータがO°付近になりましたら、過度な負荷がかからないようにしてください。  
端子変形の原因となる場合があります。

<取り扱いのご注意(3)>

|            |             |                    |
|------------|-------------|--------------------|
| <b>HRS</b> | DRAWING NO. | ADC-380099-98-00   |
|            | PART NO.    | FH28K-*S-0.5SH(98) |
|            | CODE NO.    | CL586              |
|            |             | 7/9                |

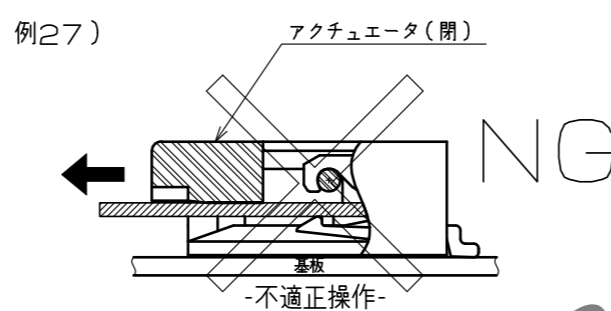
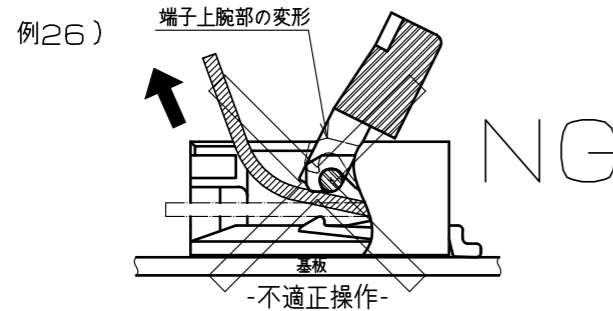
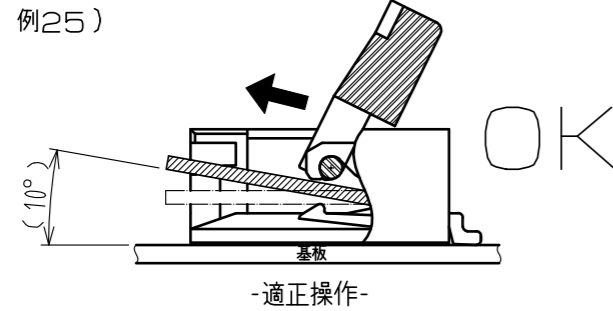
Dec.1.2024 Copyright 2024 HIROSE ELECTRIC CO., LTD. All Rights Reserved.  
本製品を車載用途などの高い信頼性が求められる機器にご使用の場合は、弊社までお問い合わせ下さい。

**8. FPC/FFC抜去方法**

本コネクタはFPC/FFC位置決め用ガイドにより、FPC/FFCを位置決めしております。  
アクチュエータロック解除後、FPC/FFCを基板面に対して約10°、斜め上方向に引き抜いてください。(例25)  
FPC/FFC位置決めタブ無しの場合は、FPC/FFCは基板面に対して水平に引き抜いてください。

**【注意】**

- ・FPC/FFC抜去時、FPC/FFCを水平方向へ引き抜かないでください。
- ・FPC/FFCを著しく斜め上方向へ引き抜かないでください。(例26)
- ・アクチュエータが閉じた状態のままFPC/FFCを引き抜かないでください。(例27)

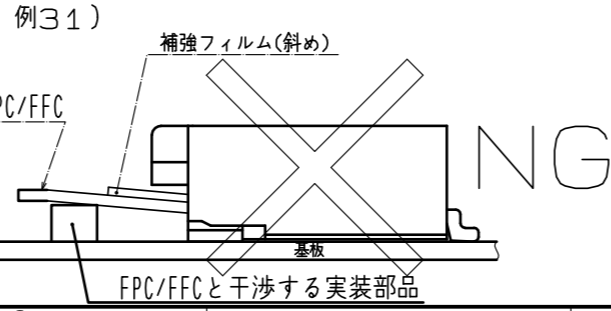
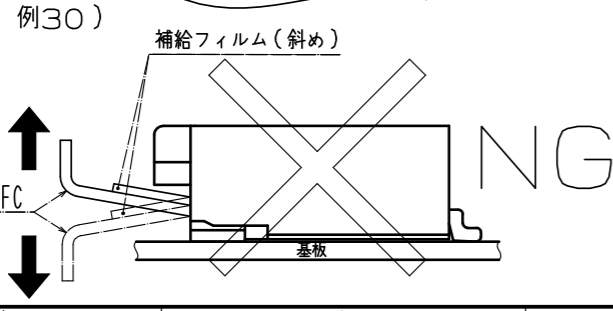
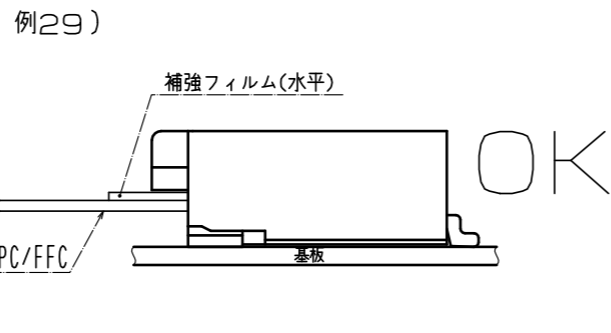
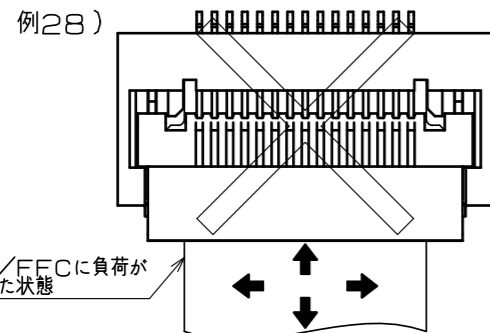


**【基板レイアウトのご注意】**

かん合するFPC/FFCの引回しによっては、コネクタに負荷が加わり、接触不良等の不具合に繋がる可能性があります。  
不具合防止の為、機構設計上、下記項目にご配慮いただけますようお願いいたします。

**【注意】**

- ・コネクタに引張り・挿入・横方向へ負荷が加わらないようご配慮をお願いします。(例28)
- ・極端な上下方向への引張り力、押し上げ力等が加わらないようご配慮をお願いします。
- ・FPC/FFCを引き回して使う場合、FPC/FFCを引っ張らず余裕を持たせて引回しをして頂けますようお願いいたします。
- ・その際、補強フィルムが基板面に対して水平になるようご配慮をお願いします。(例29)
- ・FPC/FFCを引き回して使う場合、コネクタの付近でFPC/FFCが屈曲した状態を使用しないでください。(例30)
- ・コネクタ部に直接的な負荷が掛からないよう、FPC/FFCを固定するなどの配慮をお願い致します。
- ・FPC/FFCの補強フィルム下にFPC/FFCと干渉するような実装部品を配置しないでください。(例31)
- ・FPC/FFCの形状は弊社推奨をご確認ください。
- ・また、FPC/FFCの屈曲性については、FPC/FFCメーカー様と擦り合せをお願い致します。
- ・FPC/FFC挿入時、極端な斜め挿入にならないように、レイアウト設計時にFPC/FFC挿入スペースを確保できるように配慮をお願い致します。
- ・また、FPC/FFCが短すぎても挿入が難しくなりますので、適切なFPC/FFCの長さ部品レイアウトをお願い致します。
- ・基板レイアウト設計の際は、アクチュエータが倒れるスペースや、操作に必要なスペースの確保をお願い致します。
- ・推奨と異なる寸法や形状のFPC/FFCを使用する際は弊社営業担当へ使用可否をご相談ください。



**【基板実装時のご注意】**

基板実装の際は、下記に注意してください。

**【注意】**

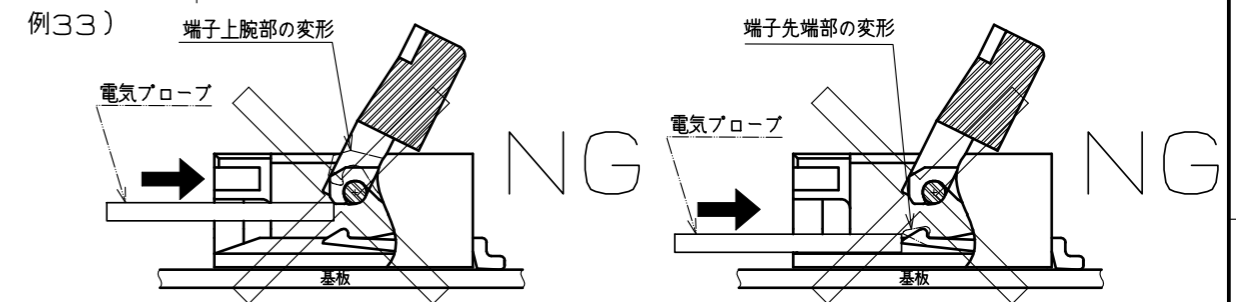
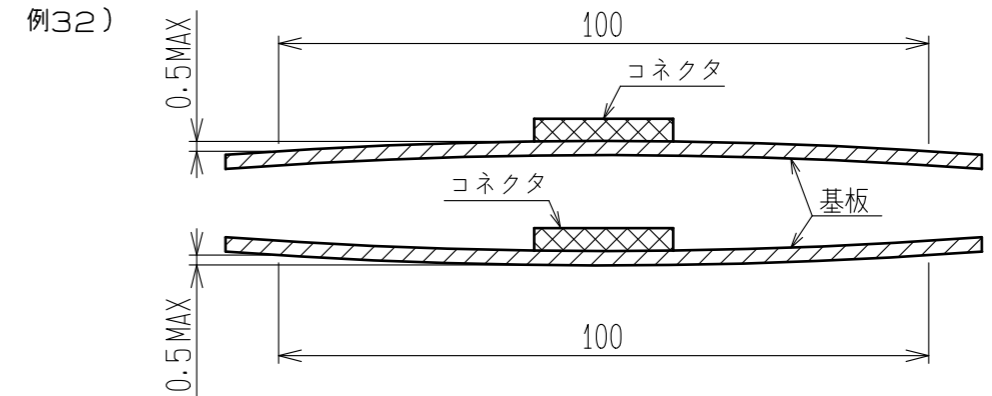
- ・実装基板ランド形状、メタルマスク開口形状、FPC/FFC形状は、弊社推奨をご確認ください。
- ・ランドが弊社推奨よりも狭い場合や、メタルマスク開口が弊社推奨よりも広い場合、はんだ(フラックス)上がりが起きやすくなります。
- ・弊社推奨パターンと相違する場合は、実装状態をご確認の上ご使用ください。
- ・端子リード下面とモールド下面との段差はわずかな寸法設計となっております。
- ・コネクタ下面にシルク印刷等がある場合、コネクタ下面を押し上げ、はんだ未着、はんだフィレット形成不良になる可能性があります。
- ・コネクタ下面にシルク印刷等がある場合は、実装状態をご確認の上ご使用ください。
- ・リフロー条件は、弊社の仕様範囲内でご使用ください。
- ・クリームはんだの種類、メーカー、基板サイズ、その他の実装部材等の条件により実装状態が変わる可能性があります。
- ・実装状態をご確認の上ご使用ください。
- ・基板の反り量は極力抑えるようにしてください。
- ・本コネクタの平坦度は0.1mm以下ですが、基板の反り量が多いとはんだ付け不良となることがあります。
- ・FPC/FFCへ実装する際は、必ず補強板を設け、取り扱い易いものにしてください。
- ・補強板は、ガラスエポキシ材で厚さ0.3mm以上を推奨いたします。
- ・エンボスをリールから引き出す際や、エンボスからコネクタを吸着する際など、実装前のコネクタに過度な外力を加えないでください。(1N以下)

**【実装後の基板取り扱いのご注意】**

実装後の基板の取り扱いを行う際は、下記に注意してください。

**【注意】**

- ・「多数取りの基板を割る」、「基板をネジ留めする」といったアッセンブリ工程で、基板に負荷を加えないでください。コネクタに負荷が加わり、破損する可能性があります。
- ・基板幅100mmにおいて、基板のたわみが0.5mm以下の条件でご使用ください。(例32)
- ・基板がたわむことによって、コネクタに負荷が加わり、破損する可能性があります。
- ・コネクタの信号端子に電気検査を実施する場合は注意ください。端子変形の原因となる場合があります。(例33)
- ・端子の接点部に異物が付着することによって接触不良が起きた際、FPC/FFCを押し直すことで接触不良が解消する場合があります。



**<取り扱いのご注意(4)>**

|            |             |                    |
|------------|-------------|--------------------|
| <b>HRS</b> | DRAWING NO. | ADC-380099-98-00   |
|            | PART NO.    | FH28K-*S-0.5SH(98) |
|            | CODE NO.    | CL586              |
|            |             | 8/9                |



Dec.1.2024 Copyright 2024 HIROSE ELECTRIC CO., LTD. All Rights Reserved.  
本製品を車載用途などの高い信頼性が求められる機器にご使用の場合は、弊社までお問合せ下さい。

【手はんだのご注意】

リペアーなど手はんだを行う際は、下記に注意してください。

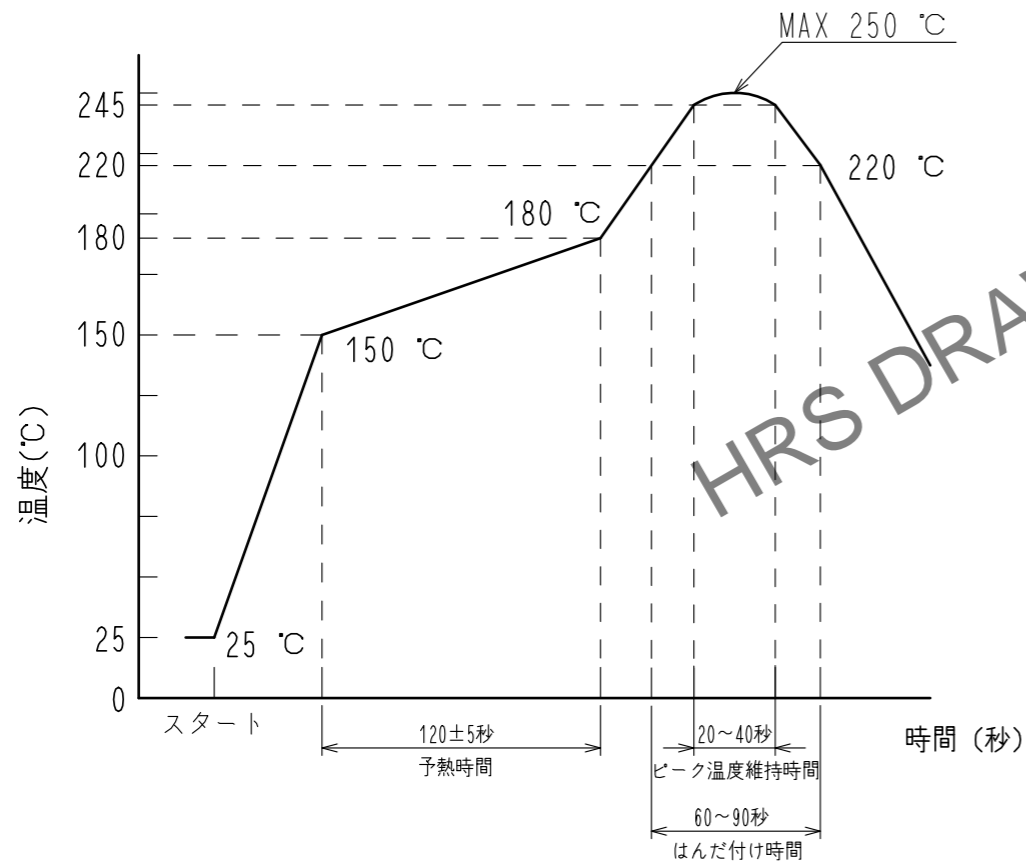
【注意】

- ・コネクタにFPC/FFCを挿入した状態で、手はんだを行わないでください。
- ・過度の熱を加えたり、はんだコテがコネクタの端子リード部以外に触れないように注意してください。コネクタが変形したり溶ける原因になります。
- ・過度のはんだ（フラックス）は供給しないでください。端子にはんだ（フラックス）を供給しすぎるとはんだやフラックスが接点やアクチュエータの回転部に付着し、接触不良やアクチュエータの回転動作不良の原因となります。また、補強金具にもはんだを供給しすぎるとアクチュエータの回転動作に支障が出てコネクタ破損の原因となります。

【鉛フリークリームはんだの温度プロファイル（推奨）】

温度はコネクタリード部近辺の基板表面温度を表します。  
クリームはんだの種類、メーカー、基板サイズ、その他実装部材等の条件により異なる場合がありますので、実装状態を十分ご確認の上ご使用願います。

- ・リフロー方式：IRリフロー
- ・リフローは2回以下とします。



＜推奨温度プロファイル＞

|            |             |                    |
|------------|-------------|--------------------|
| <b>HRS</b> | DRAWING NO. | ADC-380099-98-00   |
|            | PART NO.    | FH28K-*S-0.5SH(98) |
|            | CODE NO.    | CL586              |

