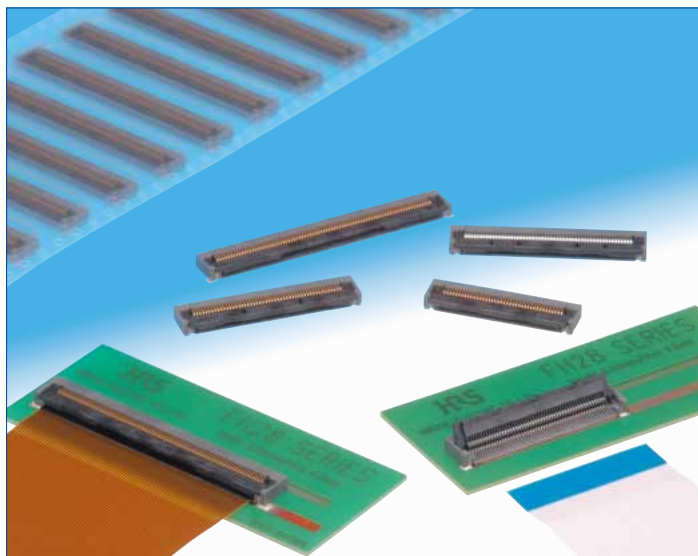
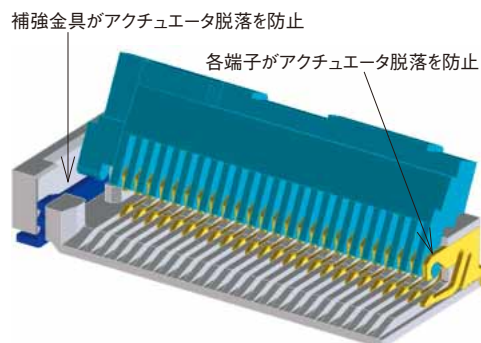


0.5mm・1mmピッチ高さ2.55mm 125°C耐熱対応 FPC・FFC用コネクタ FH28Kシリーズ



堅牢なロック構造



図①

■特長

1. 125°C耐熱対応

125°C耐熱対応の為、車載機器等耐熱性が要求されるアプリケーションでの使用に最適です。

2. 接続の高信頼性、堅牢構造

コネクタの多極化にともない、コネクタ本体の高強度、FPC・FFCの接続信頼性が求められています。

FH28Kシリーズは

- ・FPC位置決め機構による接続の高信頼性
- ・独自の堅牢構造によるロック外れのない確実な接続作業性を実現させました。

3. フリップロック方式による優れた作業性

フリップロック (回転ワンタッチ式) 構造により、簡単かつ軽い力でFPCの接続作業が可能です。またロック時のクリック感を向上させていますので安心して接続作業ができます。(図①をご参照ください)

4. FPC・FFC保持力が大幅に向上

- ・垂直方向保持力: 2.5倍 (当社0.5mmピッチコネクタFH12対比)
 - ・水平方向保持力: 2.0倍 (当社0.5mmピッチコネクタFH12対比)
- ※水平方向はFPC位置決め耳ありタイプの場合。
耳なしタイプはFH12と同等

5. FPC・FFC厚 0.3mm対応

製作の容易で挿入性に優れた0.3mm厚に対応しております。

6. コネクタ下面のパターン禁止エリアが不要 (オーバーモルディング構造)

コネクタ下面を樹脂で覆い、端子の露出をなくしているため、基板パターンの引き回しに制限がありません。基板設計の自由度が向上します。

7. 自動実装対応

エンボス梱包により、自動実装対応が可能です。
(1リール2,000個巻き)

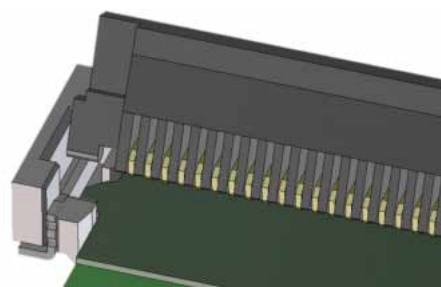
8. ハロゲンフリー

コネクタに基準値以上の塩素、臭素を使用していません。
※IEC61249-2-21に従い定義
Br 900ppm以下、Cl 900ppm以下、Br + Cl 1,500ppm以下

9. 500個巻き梱包も対応

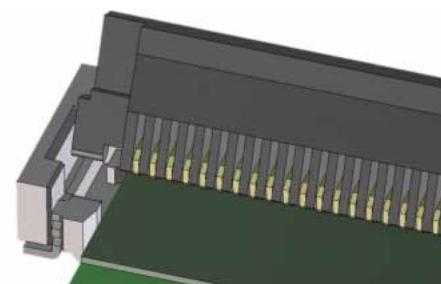
通常品は1リール2,000個巻きですが、1リール500個巻きも可能です。
(エンボスリール外径はφ330mmになります。)

FPC位置決め機構を利用した接続



図②

ストレート形状のFPC/FFCの接続にも対応



図③

製品規格

定 格	定格電流 0.5A 定格電圧 AC50Vrms	使用温度範囲 -40~+125℃ (注1) 使用湿度範囲 相対湿度90%以下 (結露しないこと)	保存温度範囲 -10~+50℃ (注2) 保存湿度範囲 相対湿度90%以下 (結露しないこと)
適合FPC・FFC端末仕様	t=0.3±0.05 金めっき 125℃対応FPC・FFC		
項 目	規 格	条 件	
1.絶縁抵抗	500MΩ以上	DC100Vで測定	
2.耐電圧	せん絡・絶縁破壊がないこと	AC150Vrmsを1分間印加	
3.接触抵抗	50mΩ以下 ※FPC・FFC導体抵抗を含む	1mA (DC又は1000Hz)で測定	
4.繰り返し動作	接触抵抗：50mΩ以下 破損・ひび・部品のゆるみがないこと	20回	
5.耐振性	1μs以上の電氣的瞬断がないこと 接触抵抗：50mΩ以下 破損・ひび・部品のゆるみがないこと	周波数10~55Hz、片振幅0.75mm 3軸方向10サイクル	
6.耐衝撃性	1μs以上の電氣的瞬断がないこと 接触抵抗：50mΩ以下 破損・ひび・部品のゆるみがないこと	加速度：981m/s ² 、持続時間：6ms 正弦半波3軸両方向各3回	
7.定常状態の耐湿性	接触抵抗：50mΩ以下 絶縁抵抗：50MΩ以上 破損・ひび・部品のゆるみがないこと	温度60℃、湿度90~95%の中に96時間放置	
8.温度サイクル	接触抵抗：50mΩ以下 絶縁抵抗：50MΩ以上 破損・ひび・部品のゆるみがないこと	温度：-40 → +15~+35 → +125 → +15~+35℃ 時間：30 → 2~3 → 30 → 2~3分 上記条件で1000サイクル	
9.はんだ耐熱性	外観の変形、及び端子などに著しいガタがないこと	リフロー：推奨温度プロファイルにて 手はんだ：350±10℃ 5秒	

(注1) 通電時の温度上昇を含みます。

(注2) ここでの保存とは、基板搭載前の未使用品に対する長期保管状態を表わします。
基板搭載後の無通電状態は、使用温湿度範囲が適用されます。

材質・処理

部 品	材 質	色/処理	備 考
絶縁物	LCP	グレー	UL94V-0
		ブラック	
端 子	銅合金	部分金めっき	———
金 具	黄銅	純すずめっき	———

製品番号の構成

製品番号から製品の仕様をご判断頂く際にご利用ください。

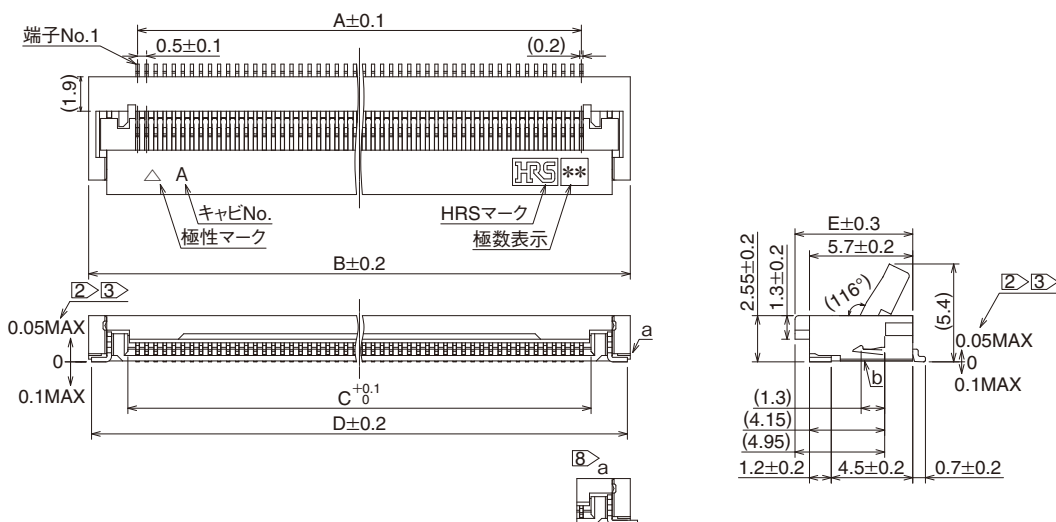
FH 28K H - 50 (25) S B - 0.5 SH (98)

① ② ③ ④ ⑤ ⑥ ⑦ ⑧ ⑨ ⑩

① シリーズ名：FH	⑥ コンタクト配列：シングル (片列)
② シリーズNo.：28K	⑦ 偏心方向：無記号…標準タイプ (偏心なし) B…偏心タイプ (反極性側縮芯)
③ 無し：標準タイプ H：省スペースタイプ	⑧ コンタクトピッチ…0.5mm、1mm
④ 標準タイプ：極数 偏心タイプ：モールドサイズ	⑨ 端子形状、SH…SMT水平実装タイプ
⑤ 標準タイプ：無記号 偏心タイプ：極数	⑩ 仕様：無…標準品、2,000個梱包 (98)…500個梱包

■コネクタ寸法図

0.5mmピッチ品



- 注 1 ()内寸法は参考値を示します。
 ② 端子及び金具リードの平坦度は、MAX 0.1mmです。
 ③ b面からの寸法を示します。
 4 本製品は、エンボス梱包です。詳細は梱包仕様図をご参照ください。
 5 改良等により、肉盗みやスリットを追加することがありますので、ご了承ください。
 6 モールド樹脂に黒点等が発生する場合がありますが、品質には問題ありません。
 7 本製品は、ハロゲンフリー対応品です。
 (Br含有率：900ppm以下、Cl含有率：900ppm以下、Br+Cl総含有率1500ppm以下)
 ⑧ FH28KHは、図示のように補強金具がコネクタ本体より外側へ伸びたタイプとなります。

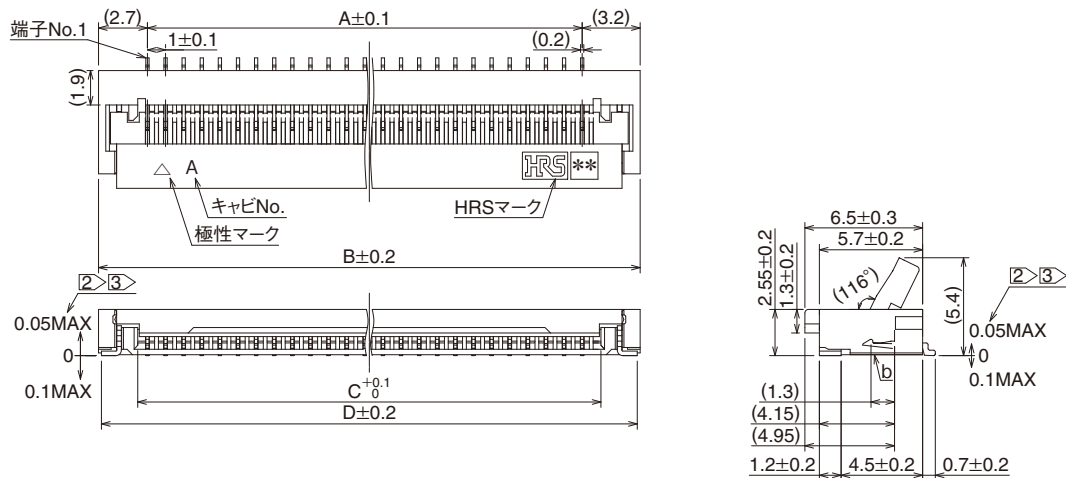
■コネクタ寸法表

単位：mm

製品番号	HRS No.	極数	A	B	C	D	E
FH28K-10S-0.5SH(**)	586-1876-0 **	10	4.5	9.9	5.57	9.58	6.5
FH28K-15S-0.5SH(**)	586-1883-0 **	15	7	12.4	8.07	12.08	6.5
FH28K-20S-0.5SH(**)	586-1879-0 **	20	9.5	14.9	10.57	14.58	6.5
FH28K-28S-0.5SH(**)	586-1880-0 **	28	13.5	18.9	14.57	18.58	6.5
FH28K-30S-0.5SH(**)	586-1877-0 **	30	14.5	19.9	15.57	19.58	6.5
FH28K-40S-0.5SH(**)	586-1878-0 **	40	19.5	24.9	20.57	24.58	6.5
FH28K-45S-0.5SH(**)	586-1884-0 **	45	22	27.4	23.07	27.08	6.5
FH28K-50S-0.5SH(**)	586-1875-0 **	50	24.5	29.9	25.57	29.58	6.5
FH28K-55S-0.5SH(**)	586-1881-0 **	55	27	32.4	28.07	32.08	6.5
FH28K-60S-0.5SH(**)	586-1872-0 **	60	29.5	34.9	30.57	34.58	6.5
FH28K-64S-0.5SH(**)	586-1882-0 **	64	31.5	36.9	32.57	36.58	6.5
FH28K-68S-0.5SH(**)	586-1873-0 **	68	33.5	38.9	34.57	38.58	6.5
FH28K-74S-0.5SH(**)	586-1885-0 **	74	36.5	41.9	37.57	41.58	6.5
FH28KH-80S-0.5SH(**)	586-1874-0 **	80	39.5	44.9	40.57	45.7	6

■コネクタ寸法図

1mmピッチ品



注 1 ()内寸法は参考値を示します。

② 端子及び金具リードの平坦度は、MAX 0.1mmです。

③ b面からの寸法を示します。

4 本製品は、エンボス梱包です。詳細は梱包仕様図をご参照ください。

5 改良等により、肉盗みやスリットを追加することがありますので、ご了承ください。

6 モールド樹脂に黒点等が発生する場合がありますが、品質には問題ありません。

7 本製品は、ハロゲンフリー対応品です。

(Br含有率：900ppm以下、Cl含有率：900ppm以下、Br+Cl総含有率1500ppm以下)

■コネクタ寸法表

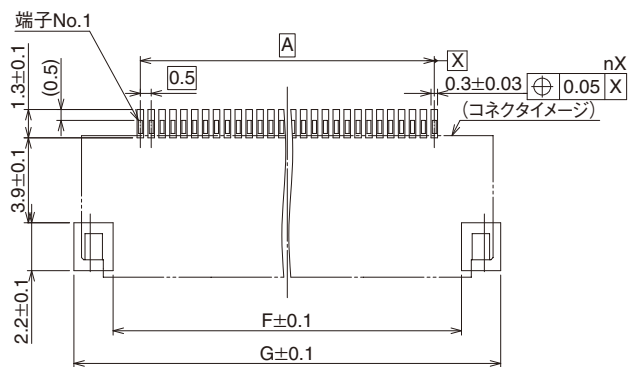
単位：mm

製品番号	HRS No.	極数	A	B	C	D
FH28K-20(10)SB-1SH(**)	—	10	9	14.9	10.57	14.58
FH28K-30(15)SB-1SH(**)	—	15	14	19.9	15.57	19.58
FH28K-40(20)SB-1SH(**)	—	20	19	24.9	20.57	24.58
FH28K-50(25)SB-1SH(**)	—	25	24	29.9	25.57	29.58
FH28K-60(30)SB-1SH(**)	—	30	29	34.9	30.57	34.58
FH28K-64(32)SB-1SH(**)	—	32	31	36.9	32.57	36.58
FH28K-68(34)SB-1SH(**)	—	34	33	38.9	34.57	38.58

(注) HRS No.未記入の極数は現在計画中の製品です。極数展開のご質問は、弊社営業担当までお願いします。

◆推奨ランド寸法図

0.5mmピッチ品

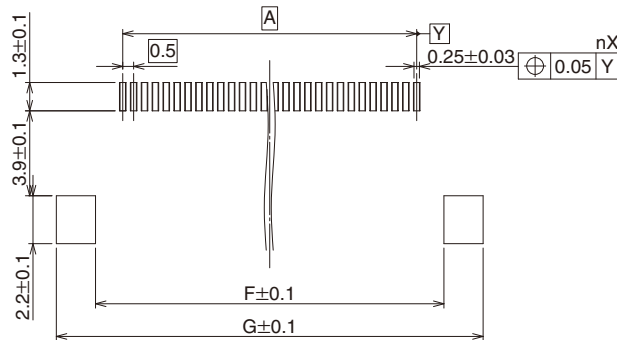


標準タイプ (FH28K)

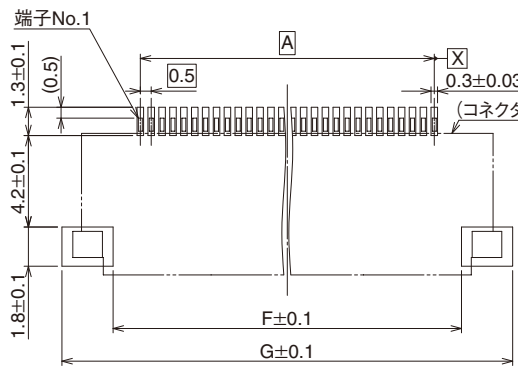
◆推奨メタルマスク寸法図

0.5mmピッチ品

推奨メタルマスク厚：t=0.15

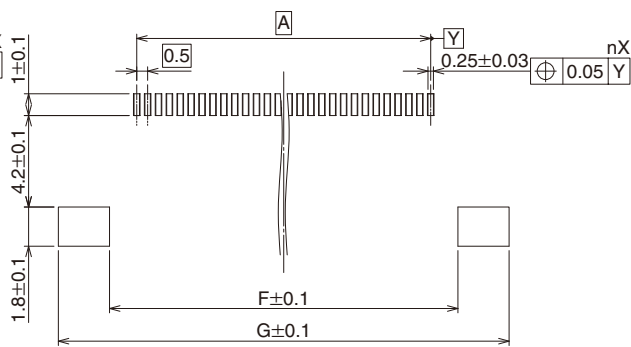


標準タイプ (FH28K)



省スペースタイプ (FH28KH)

推奨メタルマスク厚：t=0.15



省スペースタイプ (FH28KH)

注 "n"は極数を示します。

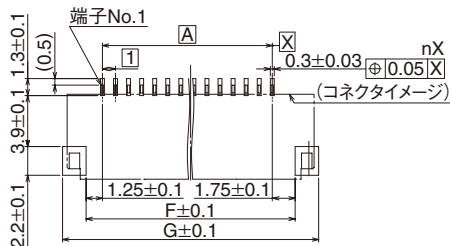
◆推奨ランド、メタルマスク寸法表

単位：mm

製品番号	HRS No.	極数	A	F	G
FH28K-10S-0.5SH(**)	586-1876-0 **	10	4.5	7	10.6
FH28K-15S-0.5SH(**)	586-1883-0 **	15	7	9.5	13.1
FH28K-20S-0.5SH(**)	586-1879-0 **	20	9.5	12	15.6
FH28K-28S-0.5SH(**)	586-1880-0 **	28	13.5	16	19.6
FH28K-30S-0.5SH(**)	586-1877-0 **	30	14.5	17	20.6
FH28K-40S-0.5SH(**)	586-1878-0 **	40	19.5	22	25.6
FH28K-45S-0.5SH(**)	586-1884-0 **	45	22	24.5	28.1
FH28K-50S-0.5SH(**)	586-1875-0 **	50	24.5	27	30.6
FH28K-55S-0.5SH(**)	586-1881-0 **	55	27	29.5	33.1
FH28K-60S-0.5SH(**)	586-1872-0 **	60	29.5	32	35.6
FH28K-64S-0.5SH(**)	586-1882-0 **	64	31.5	34	37.6
FH28K-68S-0.5SH(**)	586-1873-0 **	68	33.5	36	39.6
FH28K-74S-0.5SH(**)	586-1885-0 **	74	36.5	39	42.6
FH28KH-80S-0.5SH(**)	586-1874-0 **	80	39.5	42	45.6

◆推奨ランド寸法図

1mmピッチ品

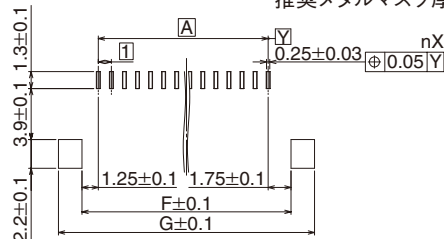


注 "n"は極数を示します。

◆推奨メタルマスク寸法図

1mmピッチ品

推奨メタルマスク厚：t=0.15



◆推奨ランド、メタルマスク寸法表

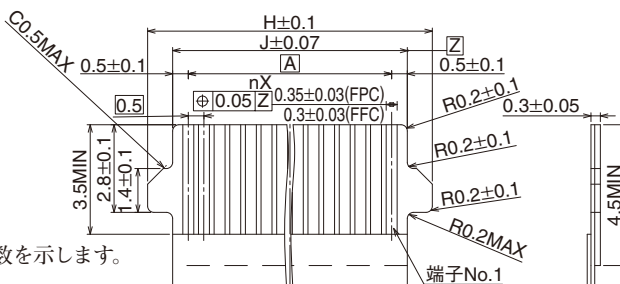
単位：mm

製品番号	HRS No.	極数	A	F	G
FH28K-20(10)SB-1SH(**)	—	10	9	12	15.6
FH28K-30(15)SB-1SH(**)	—	15	14	17	20.6
FH28K-40(20)SB-1SH(**)	—	20	19	22	25.6
FH28K-50(25)SB-1SH(**)	—	25	24	27	30.6
FH28K-60(30)SB-1SH(**)	—	30	29	32	35.6
FH28K-64(32)SB-1SH(**)	—	32	31	34	37.6
FH28K-68(34)SB-1SH(**)	—	34	33	36	39.6

(注) HRS No.未記入の極数は現在計画中の製品です。極数展開のご質問は、弊社営業担当までお願いします。

◆推奨FPC・FFC寸法図

0.5mmピッチ品



注 "n"は極数を示します。

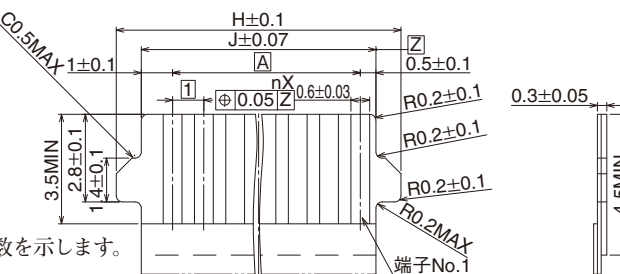
◆推奨FPC・FFC寸法表

単位：mm

製品番号	HRS No.	極数	A	H	J
FH28K-10S-0.5SH(**)	586-1876-0 **	10	4.5	7.1	5.5
FH28K-15S-0.5SH(**)	586-1883-0 **	15	7	9.6	8
FH28K-20S-0.5SH(**)	586-1879-0 **	20	9.5	12.1	10.5
FH28K-28S-0.5SH(**)	586-1880-0 **	28	13.5	16.1	14.5
FH28K-30S-0.5SH(**)	586-1877-0 **	30	14.5	17.1	15.5
FH28K-40S-0.5SH(**)	586-1878-0 **	40	19.5	22.1	20.5
FH28K-45S-0.5SH(**)	586-1884-0 **	45	22	24.6	23
FH28K-50S-0.5SH(**)	586-1875-0 **	50	24.5	27.1	25.5
FH28K-55S-0.5SH(**)	586-1881-0 **	55	27	29.6	28
FH28K-60S-0.5SH(**)	586-1872-0 **	60	29.5	32.1	30.5
FH28K-64S-0.5SH(**)	586-1882-0 **	64	31.5	34.1	32.5
FH28K-68S-0.5SH(**)	586-1873-0 **	68	33.5	36.1	34.5
FH28K-74S-0.5SH(**)	586-1885-0 **	74	36.5	39.1	37.5
FH28KH-80S-0.5SH(**)	586-1874-0 **	80	39.5	42.1	40.5

◆推奨FPC・FFC寸法図

1mmピッチ品



注 "n"は極数を示します。

◆推奨FPC・FFC寸法表

単位：mm

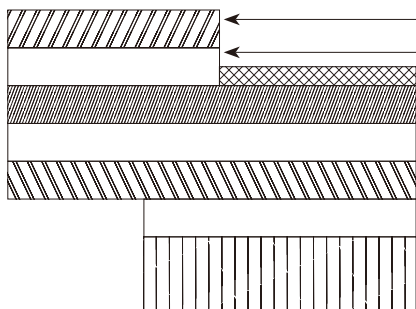
製品番号	HRS No.	極数	A	H	J
FH28K-20(10)SB-1SH(**)	—	10	9	12.1	10.5
FH28K-30(15)SB-1SH(**)	—	15	14	17.1	15.5
FH28K-40(20)SB-1SH(**)	—	20	19	22.1	20.5
FH28K-50(25)SB-1SH(**)	—	25	24	27.1	25.5
FH28K-60(30)SB-1SH(**)	—	30	29	32.1	30.5
FH28K-64(32)SB-1SH(**)	—	32	31	34.1	32.5
FH28K-68(34)SB-1SH(**)	—	34	33	36.1	34.5

(注) HRS No.未記入の極数は現在計画中の製品です。極数展開のご質問は、弊社営業担当までお願いします。

Dec. 1. 2024 Copyright 2024 HIROSE ELECTRIC CO., LTD. All Rights Reserved.

◆FH28Kシリーズ FPC・FFC部材構成（推奨仕様）

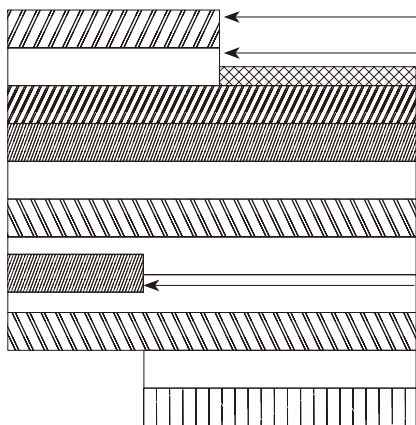
1. 片面FPCの場合



FPC : Flexible Printed Circuit

材料名	材質	厚み (μm)
カバーレイフィルム	ポリイミド 1mil	(25)
カバー接着剤		(25)
表面処理	ニッケル下地1~5μm+金めっき0.2μm	3
銅箔	Cu 1oz	35
ベース接着剤	熱硬化接着剤	25
ベースフィルム	ポリイミド 1mil	25
補材接着剤	熱硬化接着剤	30
補強フィルム	ポリイミド 7mil	175
合計		293

2. 両面FPCの場合

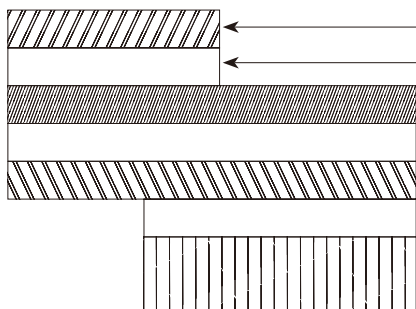


FPC : Flexible Printed Circuit

材料名	材質	厚み (μm)
カバーレイフィルム	ポリイミド 1mil	(25)
カバー接着剤		(25)
表面処理	ニッケル下地1~5μm+金めっき0.2μm	3
スルーホール銅	Cu	15
銅箔	Cu 1 / 2oz	18
ベース接着剤	熱硬化接着剤	18
ベースフィルム	ポリイミド 1mil	25
ベース接着剤	熱硬化接着剤	18
銅箔	Cu 1 / 2oz	(18)
カバー接着剤	熱硬化接着剤	25
カバーレイフィルム	ポリイミド 1mil	25
補材接着剤	熱硬化接着剤	50
補強フィルム	ポリイミド 4mil	100
合計		297

※両面FPCの場合は、
FPC折り曲げによるロック外れ防止のため、裏面の銅箔はなくしてください。

3. FFCの場合



FFC : Flexible Flat Cable

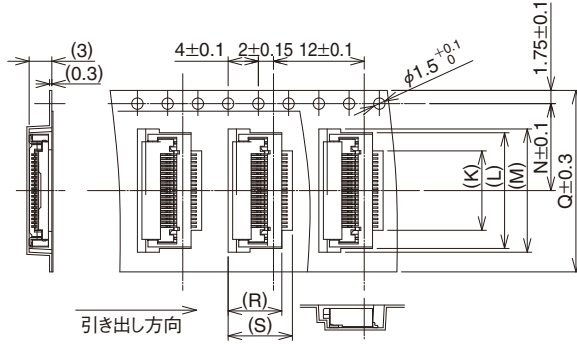
材料名	材質	厚み (μm)
ポリエステルフィルム		12
接着剤	ポリエステル系熱可塑型	30
軟銅箔 (ニッケル下地金めっき)		35
接着剤	ポリエステル系	30
ポリエステル		12
接着剤	ポリエステル系	30
補強フィルム	ポリエステル系	188
合計		295

※厚み寸法の実力公差は、±20μm 程度です。

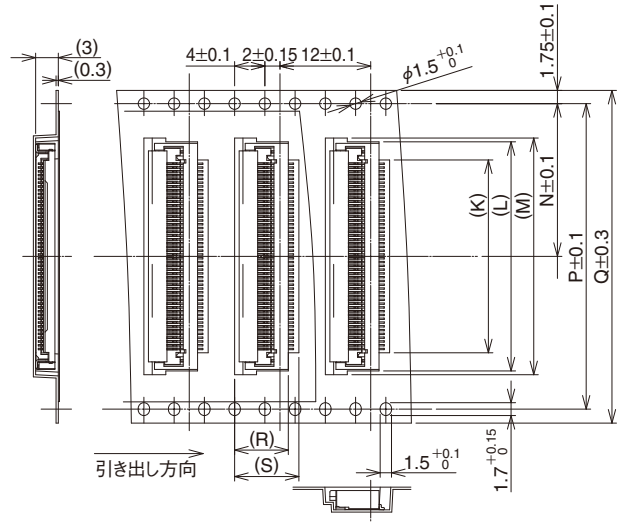
1. 本仕様はFH28KシリーズFPC・FFC (t=0.3±0.05) の部材構成の推奨です。
2. 部材構成の詳細については、各FPC・FFCメーカーにお問い合わせください。

◆ 梱包仕様図

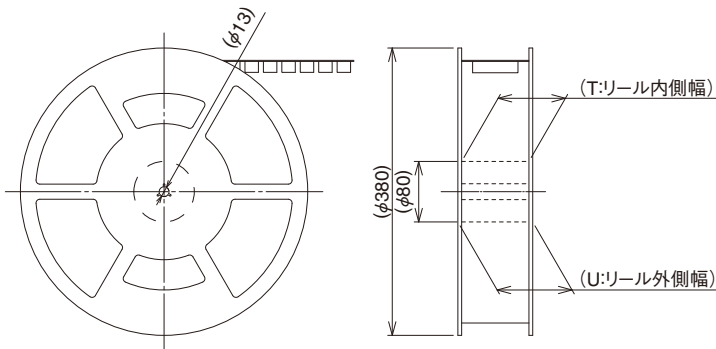
● エンボスキャリアテープ寸法図
(テープ幅24mm以下)



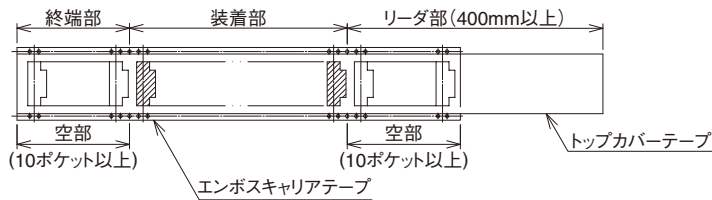
● エンボスキャリアテープ寸法図
(テープ幅32mm以下)



● リール状態寸法図



● リーダ部、トレーラ部寸法図



◆梱包仕様寸法表 0.5mmピッチ品

単位：mm

製品番号	HRS No.	極数	K	L	M	N	P	Q	R	S	T	U
FH28K-10S-0.5SH(**)	586-1876-0 **	10	5.5	10.3	11.3	11.5	—	24	7.1	8.5	25.4	29.4
FH28K-15S-0.5SH(**)	586-1883-0 **	15	8	12.8	13.8	11.5	—	24	7.1	8.5	25.4	29.4
FH28K-20S-0.5SH(**)	586-1879-0 **	20	10.5	15.3	16.3	11.5	—	24	7.1	8.5	25.4	29.4
FH28K-28S-0.5SH(**)	586-1880-0 **	28	14.5	19.3	20.3	14.2	28.4	32	7.1	8.5	33.4	37.4
FH28K-30S-0.5SH(**)	586-1877-0 **	30	15.5	20.3	21.3	14.2	28.4	32	7.1	8.5	33.4	37.4
FH28K-40S-0.5SH(**)	586-1878-0 **	40	20.5	25.3	—	20.2	40.4	44	7.1	8.5	45.4	49.4
FH28K-45S-0.5SH(**)	586-1884-0 **	45	23	27.8	28.8	20.2	40.4	44	7.1	8.5	45.4	49.4
FH28K-50S-0.5SH(**)	586-1875-0 **	50	25.5	30.3	—	20.2	40.4	44	7.1	8.5	45.4	49.4
FH28K-55S-0.5SH(**)	586-1881-0 **	55	28	32.8	—	20.2	40.4	44	7.1	8.5	45.4	49.4
FH28K-60S-0.5SH(**)	586-1872-0 **	60	30.5	35.3	36.3	26.2	52.4	56	7.1	8.5	57.4	61.4
FH28K-64S-0.5SH(**)	586-1882-0 **	64	32.5	37.3	—	26.2	52.4	56	7.1	8.5	57.4	61.4
FH28K-68S-0.5SH(**)	586-1873-0 **	68	34.5	39.3	40.3	26.2	52.4	56	7.1	8.5	57.4	61.4
FH28K-74S-0.5SH(**)	586-1885-0 **	74	37.5	42.3	43.3	26.2	52.4	56	7.1	8.5	57.4	61.4
FH28KH-80S-0.5SH(**)	586-1874-0 **	80	40.5	45.3	46.3	26.2	52.4	56	6.6	8	57.4	61.4

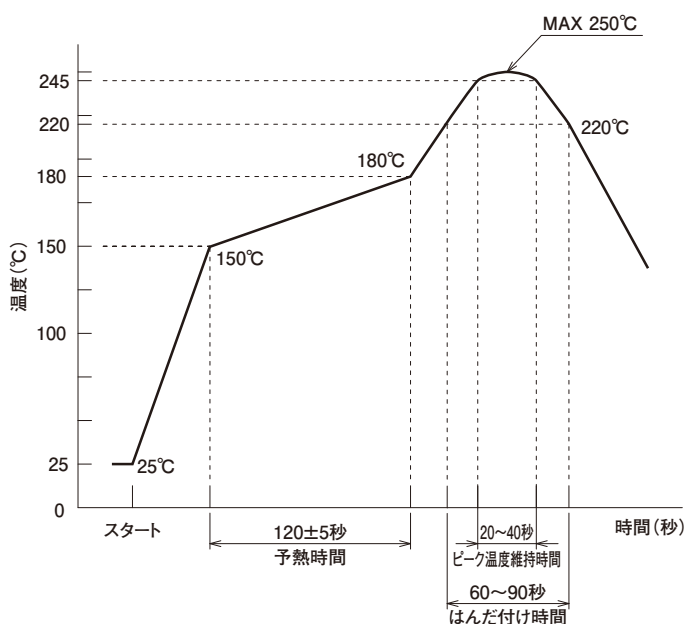
◆梱包仕様寸法表 1mmピッチ品

単位：mm

製品番号	HRS No.	極数	K	L	M	N	P	Q	R	S	T	U
FH28K-20(10)SB-1SH(**)	—	10	10.5	15.3	16.3	11.5	—	24	7.1	8.5	25.4	29.4
FH28K-30(15)SB-1SH(**)	—	15	15.5	20.3	21.3	14.2	28.4	32	7.1	8.5	33.4	37.4
FH28K-40(20)SB-1SH(**)	—	20	20.5	25.3	—	20.2	40.4	44	7.1	8.5	45.4	49.4
FH28K-50(25)SB-1SH(**)	—	25	25.5	30.3	—	20.2	40.4	44	7.1	8.5	45.4	49.4
FH28K-60(30)SB-1SH(**)	—	30	30.5	35.3	36.3	26.2	52.4	56	7.1	8.5	57.4	61.4
FH28K-64(32)SB-1SH(**)	—	32	32.5	37.3	—	26.2	52.4	56	7.1	8.5	57.4	61.4
FH28K-68(34)SB-1SH(**)	—	34	34.5	39.3	40.3	26.2	52.4	56	7.1	8.5	57.4	61.4

(注) HRS No.未記入の極数は現在計画中の製品です。極数展開のご質問は、弊社営業担当までお願いします。

◆温度プロファイル

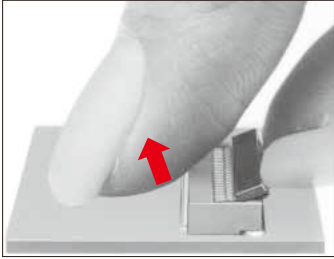
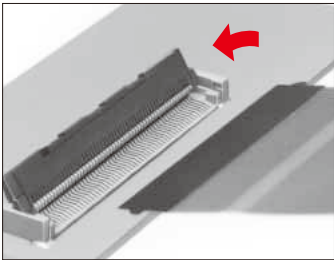
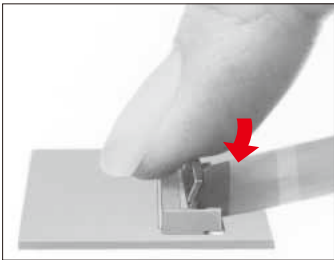
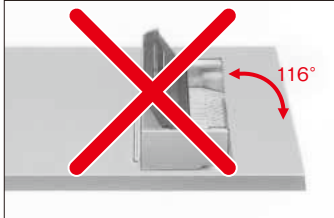
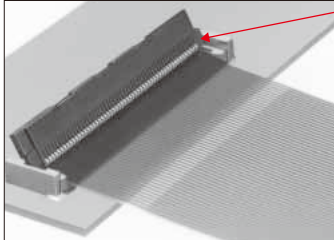
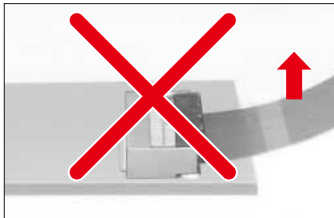

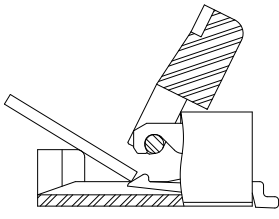


適用条件

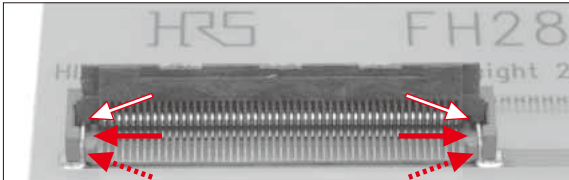

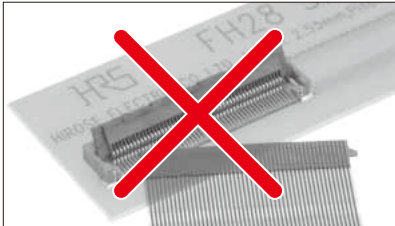
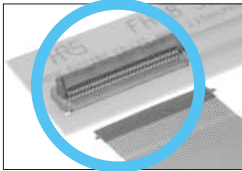
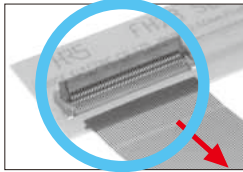
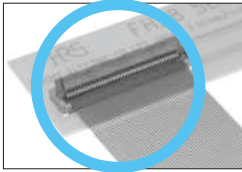


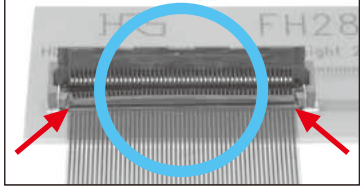
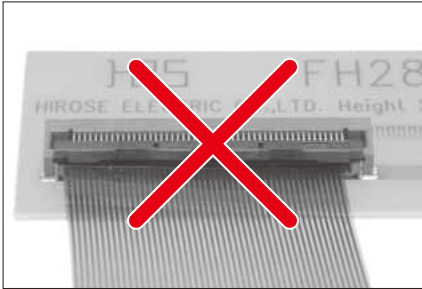
- リフロー方式 : 遠赤・熱風 リフロー
- リフロー炉雰囲気 : 大気
- リフロー回数 : 2回以下
- はんだ : クリームタイプSn/3.0Ag/0.5Cu
(千住金属製M705-GRN360-K2-V)
- 試験基板 : 基板材質及びサイズ
ガラスエポキシ 80×100×1.6mm
ランド寸法 推奨ランド寸法図通り
- メタルマスク : 厚さ及び開口寸法
推奨メタルマスク寸法図通り

この温度プロファイルは上記適用条件のもので、
クリームはんだの種類、メーカー、基板サイズ、その他の実装部
材等の条件により異なる場合がありますので、実装状態を
十分ご確認の上ご使用願います。

◆コネクタの操作方法と注意点

操作方法	使用上の注意点
<p>1. FPC・FFC挿入方法</p> <p>① アクチュエータを上方向に押し上げます。 (ロックを解除します) アクチュエータは、親指や人差し指の爪により、跳ね上げる感じで簡単に操作できます。</p>  <p>② FPC・FFCの接触面を下にして挿入します。 FPC・FFCは、コネクタに対して斜め上方から挿入してください。FPC・FFCが位置決め部に確実に引っかかるまで挿入してください。軽く引張って位置決め部に保持されていることを確認してください。 詳細は次頁を参照してください。</p>  <p>③ アクチュエータを押し下げます。</p> 	<p>① FH28Kシリーズはアクチュエータが約116°以上開かない構造となっていますので、それ以上無理な力を加えないでください。アクチュエータが外れたり、破損する原因となります。</p>  <p>② FPC・FFCはコネクタの挿入口に正しく挿入してください。正しく挿入されないと、FPC・FFCの断線、導通不良の原因になります。</p>  <p>③ コネクタの構造上、上方向への引張強度は強くありませんので、FPC・FFCに引張力が加わる場合は、FPC・FFCを固定する様にしてください。</p>  <p>④ 80極のコネクタのFPC・FFC嵌合時は、指2本でアクチュエータ両端を押し、閉じてください。中央を指一本で押すと端まで閉まり切らない恐れがあります。</p>  <p>⑤ FPC・FFCを挿入する際、コネクタ挿入口の下面に強く擦りつけないでください。端子とFPC・FFCが強くと当たり、端子変形、FPC・FFCの導体剥がれ等の不具合の原因となります。</p> 

◆ 位置決め用耳付きFPC・FPC挿入時・嵌合時の注意点について

操作方法	使用上の注意点
<p>1. 挿入位置について</p> <p>『ケーブル挿入部入り口両側にあるモールド壁(→)』と『コネクタ内部両脇にあるガイド壁(⇒)』の隙間(⋯→)に、ケーブルの耳をあてがうようにケーブルを挿入します。</p>   <p>2. 挿入時・嵌合時の注意点について</p> <p>① 斜め挿入を避けてください</p> <p>ケーブルを斜めに挿入しないでください。ケーブルの角が端子に引っ掛かり、端子を変形させる原因になることがあります。</p> <p>斜め挿入</p>  <p>挿入時はコネクタ開口部へ真っ直ぐ挿入し、ケーブルの耳をガイドへ引っ掛けます。挿入後にわずかに力を加えてケーブルを手前に引っ張り、ケーブルの耳が引っ掛かっていることを確認してからアクチュエータを閉じてください。手前に引っ張って抜けなければ、ケーブルは正しい位置に挿入されたと判断ができます。</p> <p>推奨嵌合方法</p>  <p>① ケーブルを斜め上方から真っ直ぐに挿入する。</p>  <p>② ケーブルを軽く手前に引っ張り、耳が引っ掛かることを確認する。</p> <p>引っ張り方向</p>  <p>③ アクチュエータを閉じる。</p>	<p>② 乗り上げ嵌合を避けてください</p> <p>ケーブルを左右のガイドに乗り上げるように挿入しないでください。また、ケーブルがガイドに乗り上げたままアクチュエータを閉じないでください。導通不良の原因となります。</p> <p>左側ガイド乗り上げ</p>  <p>右側ガイド乗り上げ</p>  <p>正常挿入</p>  <p>ケーブルが乗り上げたままアクチュエータを閉じる</p>  <p>万が一、ケーブルが乗り上げたままの状態でもロックを閉じてしまった場合、ケーブルを動かすのは絶対に避けてください。その場合は、必ず一旦、アクチュエータを開けてからケーブルを「1.挿入位置について」でご説明した位置に挿入しなおしてください。</p> <p>ケーブルが乗り上げたままアクチュエータを閉じ、ケーブルを前後左右に動かす</p> 