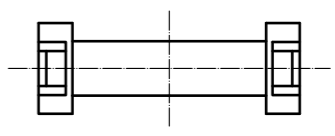
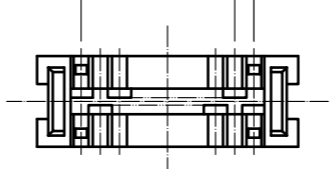
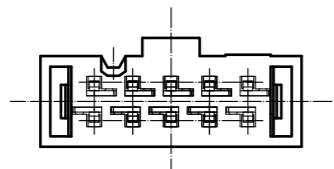
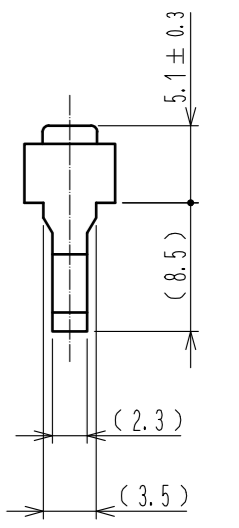
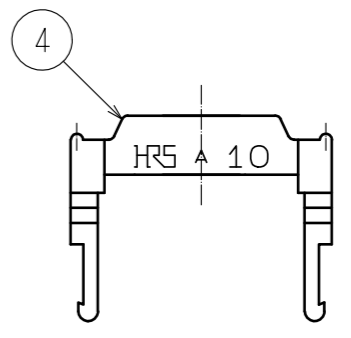
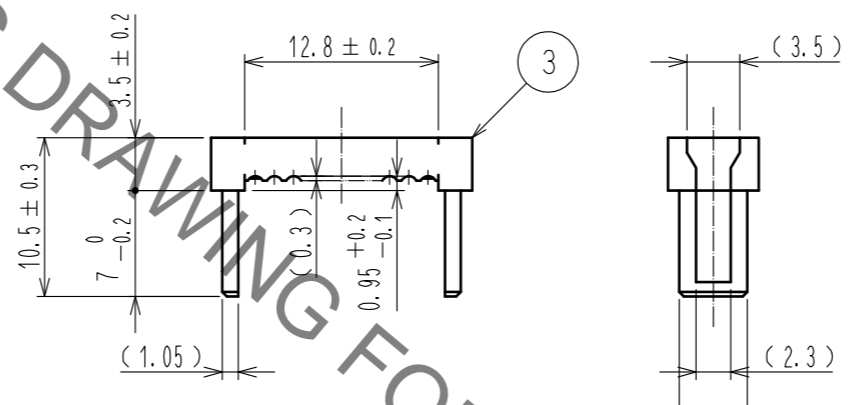
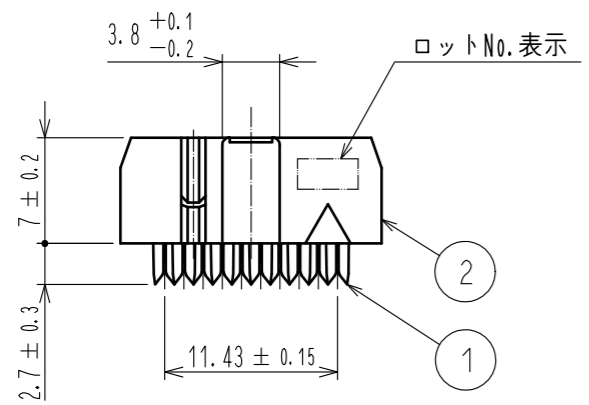
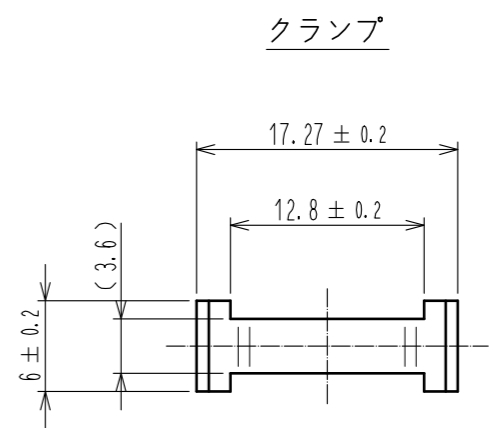
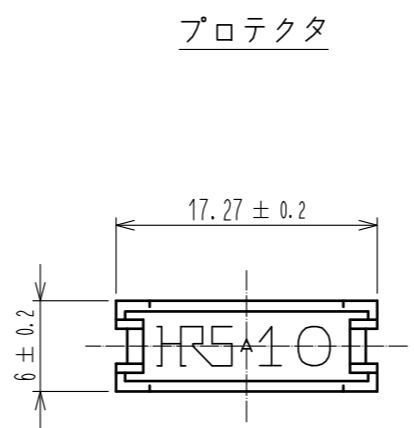
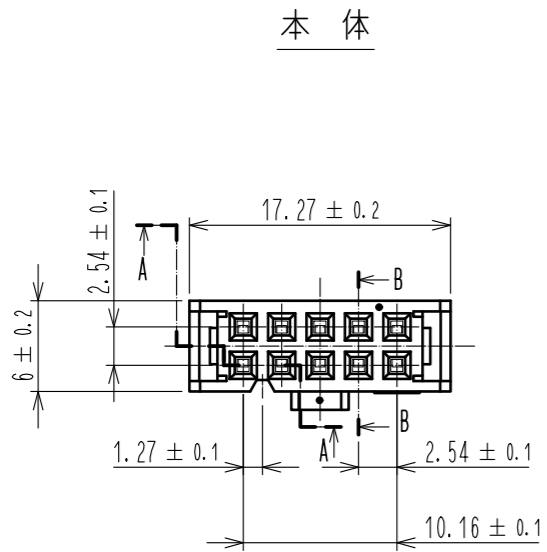


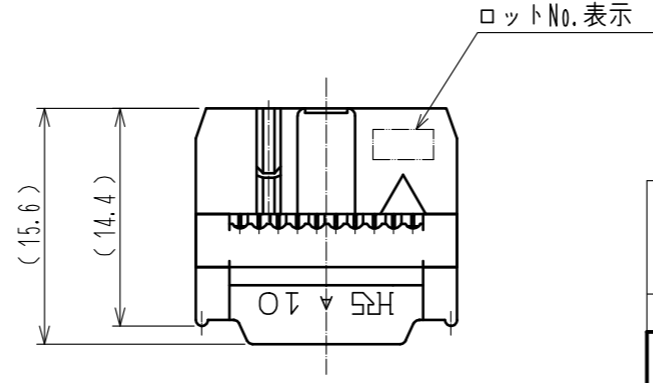
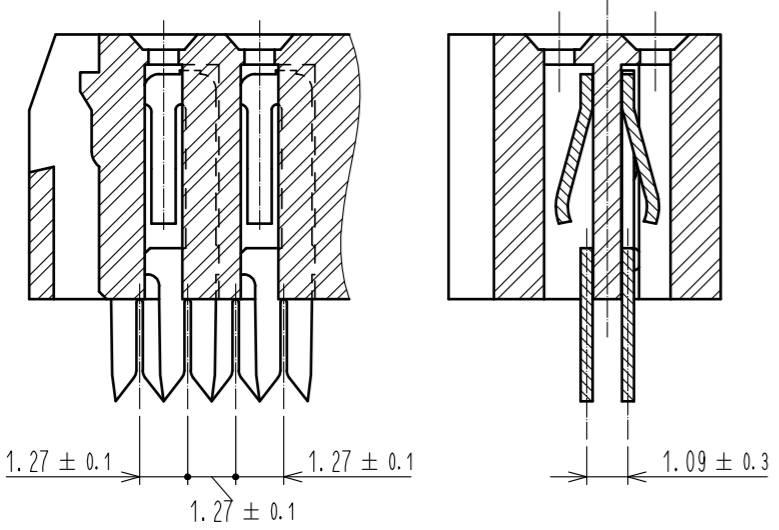
Aug.1.2022 Copyright 2022 HIROSE ELECTRIC CO., LTD. All Rights Reserved.
 本製品を車載用途などの高い信頼性が求められる機器にご使用の場合は、弊社までお問合せ下さい。



A-A (5:1)

B-B (5:1)

組合せ図



- 注 1 () 寸法は参照寸法を示す。
 △ 2 一度圧接した本体を再利用することはできません。
 また、組合せしたプロテクタおよびクランプも再利用することはできません。
 リペアが必要となった際は、新しいコネクタと交換してください。

再利用した場合、コンタクト変形・破損、ロック部破損、等による
 導通不具合が発生する可能性があります。

- △ 3 UL(ファイルNo. E52653)認定品
 C-UL(ファイルNo. E52653)認定品



1	ベリリウム銅	接触部: 金めっき 0.2μm min.	4	PBT樹脂	クロ	UL94V-0
		その他: 金めっき 0.03μm min.	3	PBT樹脂	クロ	UL94V-0
		下地: ニッケルめっき	2	PBT樹脂	クロ	UL94V-0
NO.	MATERIAL	FINISH, REMARKS	NO.	MATERIAL	FINISH, REMARKS	
UNITS	mm	SCALE	2:1	COUNT	1	DESCRIPTION OF REVISIONS
						DESIGNED
						CHECKED
						DATE
APPROVED: HT. YAMAGUCHI			20181211	DRAWING NO. ADC-017335-63-00		
CHECKED: HT. YAMAGUCHI			20181211	PART NO. HIF3BA-10D-2.54R(63)		
DESIGNED: MT. ITANO			20181211	CODE NO. CL610-0021-7-63		
DRAWN: MK. OKI			20181207			