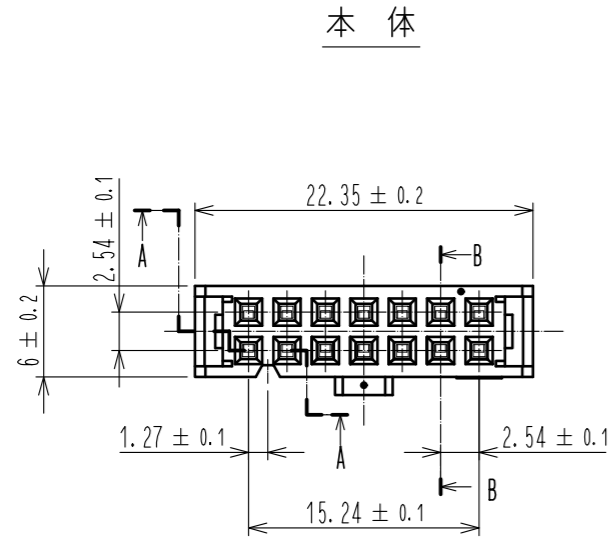
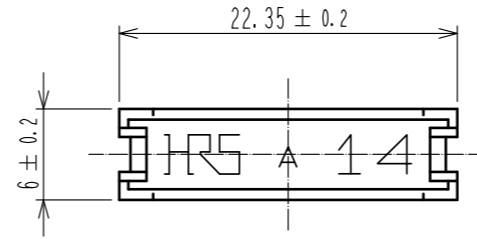


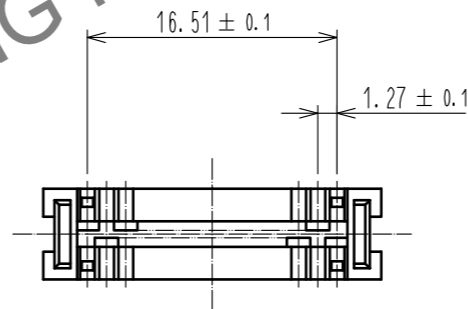
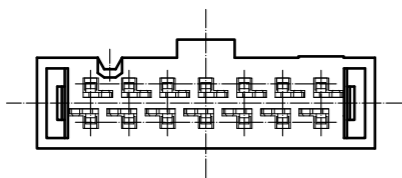
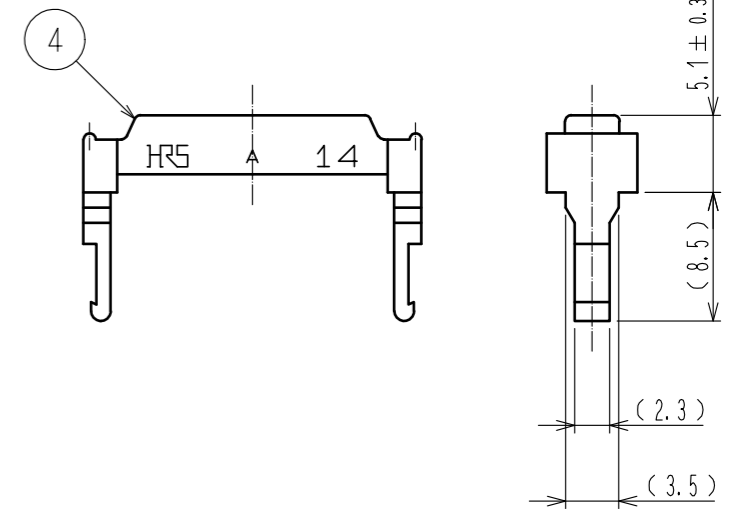
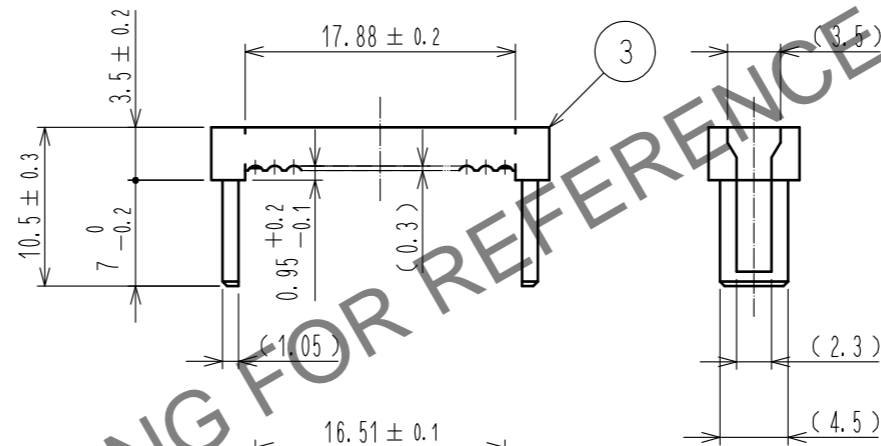
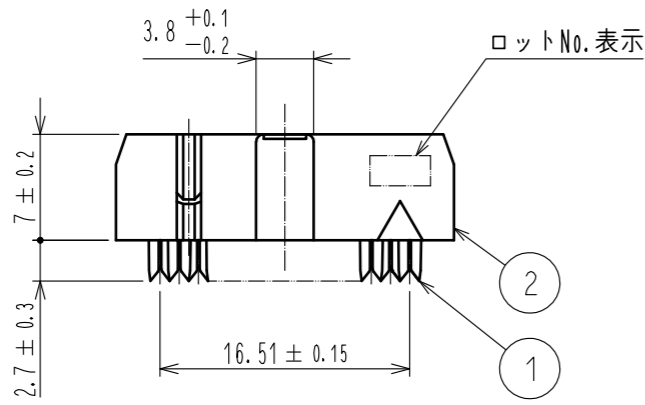
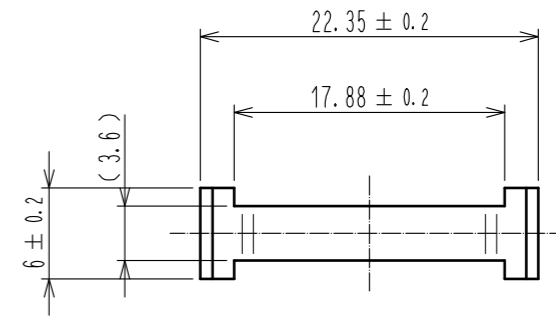
Mar.1.2024 Copyright 2024 HIROSE ELECTRIC CO., LTD. All Rights Reserved.
 本製品を車載用途などの高い信頼性が求められる機器にご使用の場合は、弊社までお問合せ下さい。



プロテクタ

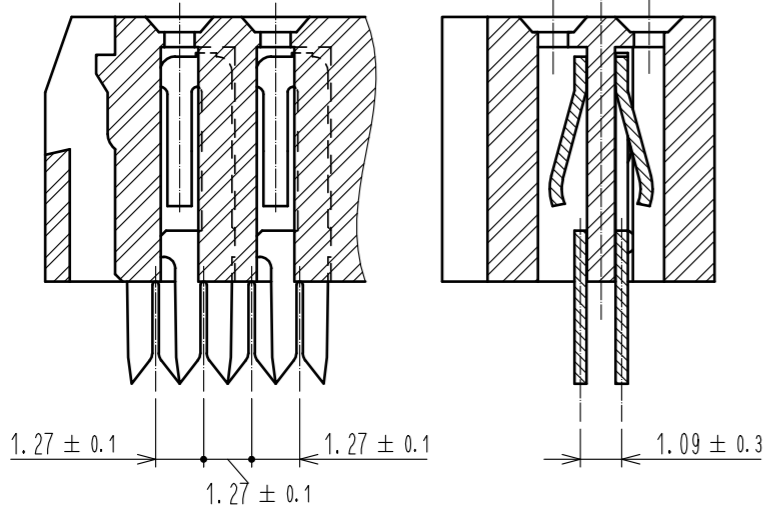


クランプ

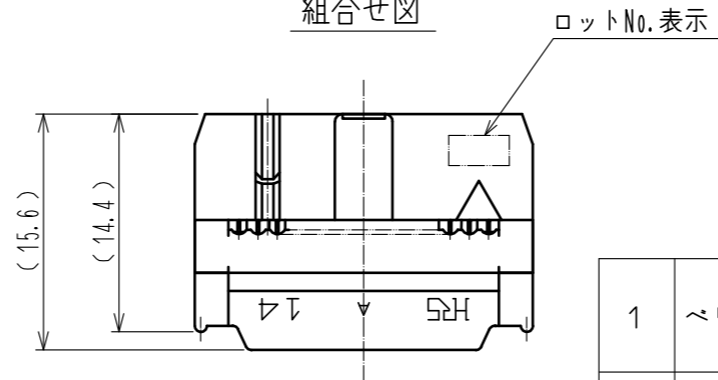


A-A (5:1)

B-B (5:1)



組合せ図



- 注 1 ()内寸法は参考値を示す。
 注 2 一度圧接した本体を再利用することはできません。また、組合せしたプロテクタおよびクランプも再利用することはできません。リペアが必要となった際は、新しいコネクタと交換してください。

再利用した場合、コンタクト変形・破損、ロック部破損、等による導通不具合が発生する可能性があります。

- 注 3 UL(ファイルNo. E52653)認定品
 C-UL(ファイルNo. E52653)認定品

| 1 | ベリリウム銅 | 接触部: 金めっき 0.2μm min. | 4 | PBT樹脂 | クロ | UL94V-0 |
|-------|----------|-------------------------|----------|--------------------------|-----------------|----------------------|
| | | その他: 金めっき 0.03μm min. | 3 | PBT樹脂 | クロ | UL94V-0 |
| | | 下地: ニッケルめっき | 2 | PBT樹脂 | クロ | UL94V-0 |
| NO. | MATERIAL | FINISH, REMARKS | NO. | MATERIAL | FINISH, REMARKS | |
| UNITS | | SCALE | COUNT | DESCRIPTION OF REVISIONS | | DESIGNED |
| mm | | 2:1 | 1 | DIS-F-00005872 | | AK. IWAHORI |
| | | APPROVED: HT. YAMAGUCHI | 20181211 | DRAWING NO. | | ADC-017336-63-00 |
| | | CHECKED: HT. YAMAGUCHI | 20181211 | PART NO. | | HIF3BA-14D-2.54R(63) |
| | | DESIGNED: MT. ITANO | 20181211 | CODE NO. | | CL610-0022-0-63 |
| | | DRAWN: MK. OKI | 20181207 | | | 1/1 |