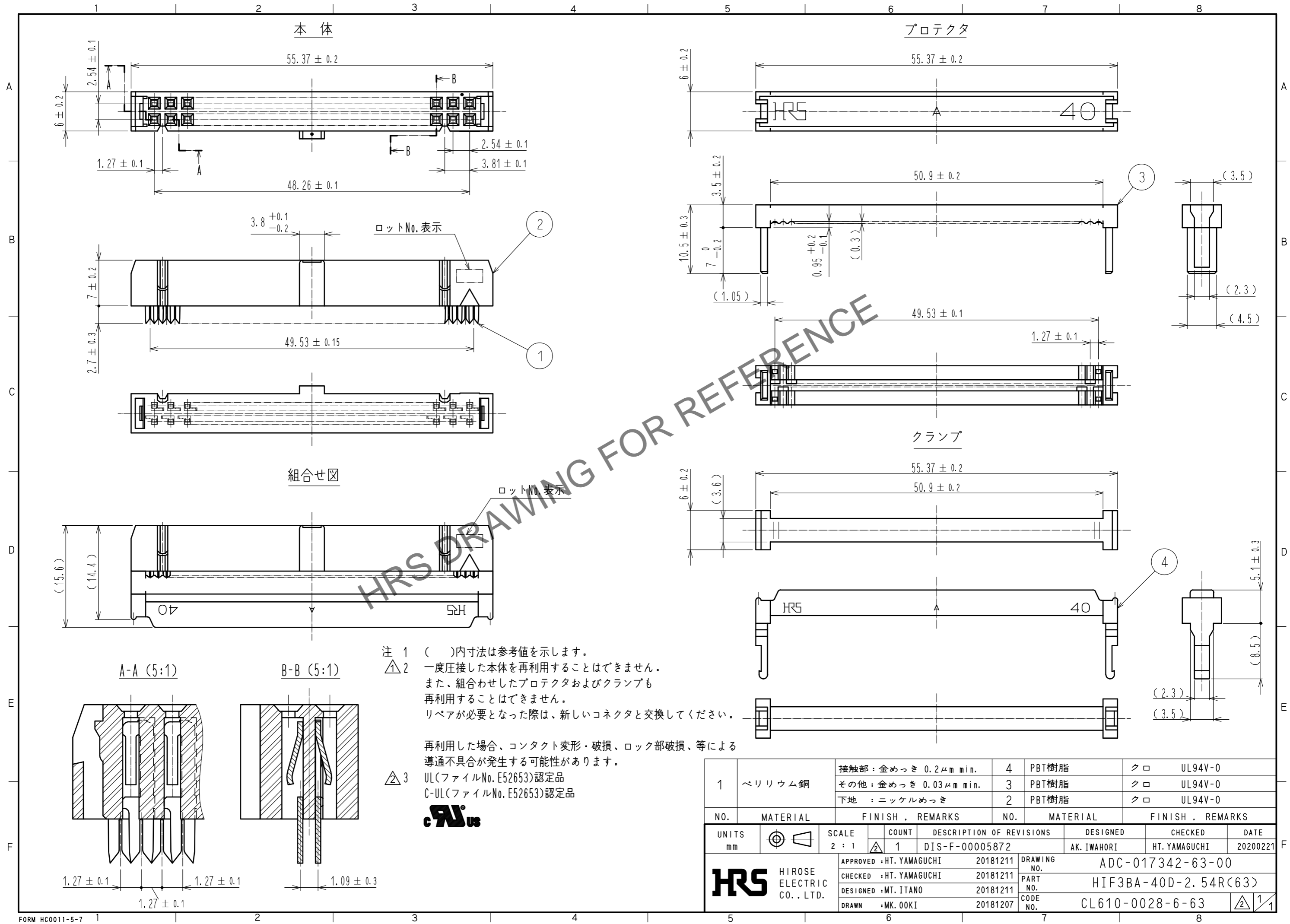


May.1.2024 Copyright 2024 HIROSE ELECTRIC CO., LTD. All Rights Reserved.  
 本製品を車載用途などの高い信頼性が求められる機器にご使用の場合は、弊社までお問合せ下さい。



| 1        | ベリリウム銅   | 接触部：金めっき 0.2μm min.  | 4       | PBT樹脂           | クロ       | UL94V-0                  |                      |          |
|----------|----------|----------------------|---------|-----------------|----------|--------------------------|----------------------|----------|
|          |          | その他：金めっき 0.03μm min. | 3       | PBT樹脂           | クロ       | UL94V-0                  |                      |          |
|          |          | 下地：ニッケルめっき           | 2       | PBT樹脂           | クロ       | UL94V-0                  |                      |          |
| NO.      | MATERIAL | FINISH               | REMARKS | NO.             | MATERIAL | FINISH                   | REMARKS              |          |
| UNITS    | mm       | SCALE                | 2:1     | COUNT           | 1        | DESCRIPTION OF REVISIONS | DIS-F-00005872       |          |
| DESIGNED |          |                      |         | AK. IWAHORI     |          |                          | DATE                 | 20200221 |
| CHECKED  |          |                      |         | HT. YAMAGUCHI   |          |                          | DRAWING NO.          |          |
| APPROVED |          |                      |         | HT. YAMAGUCHI   |          |                          | ADC-017342-63-00     |          |
| DESIGNED |          |                      |         | MT. ITANO       |          |                          | PART NO.             |          |
| DRAWN    |          |                      |         | MK. OOKI        |          |                          | HIF3BA-40D-2.54R(63) |          |
| CODE NO. |          |                      |         | CL610-0028-6-63 |          |                          | 1/1                  |          |