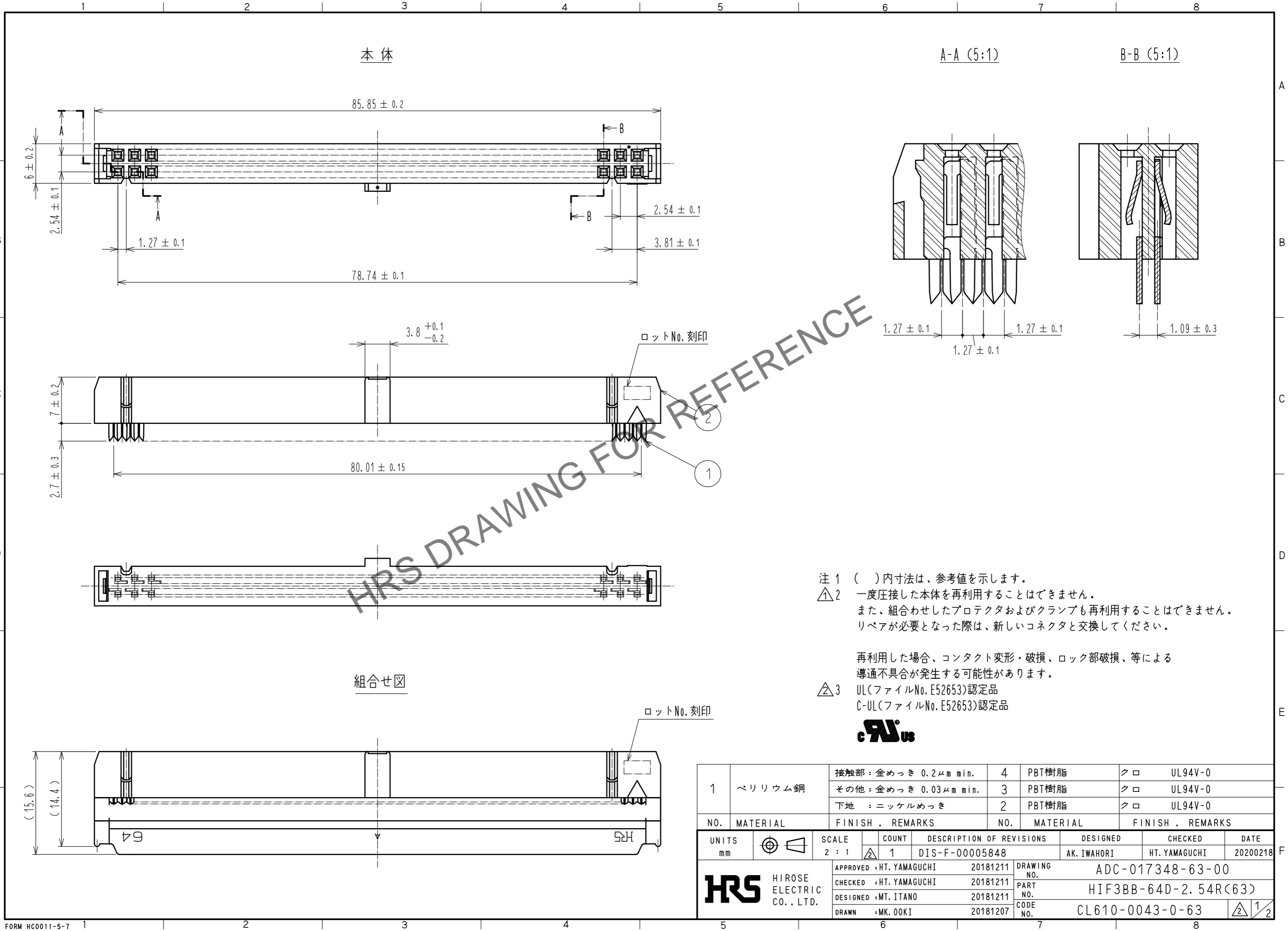


Nov.1.2024 Copyright 2024 HIROSE ELECTRIC CO., LTD. All Rights Reserved.
本製品を車載用途などの高い信頼性が求められる機器にご使用の場合は、弊社までお問合せ下さい。

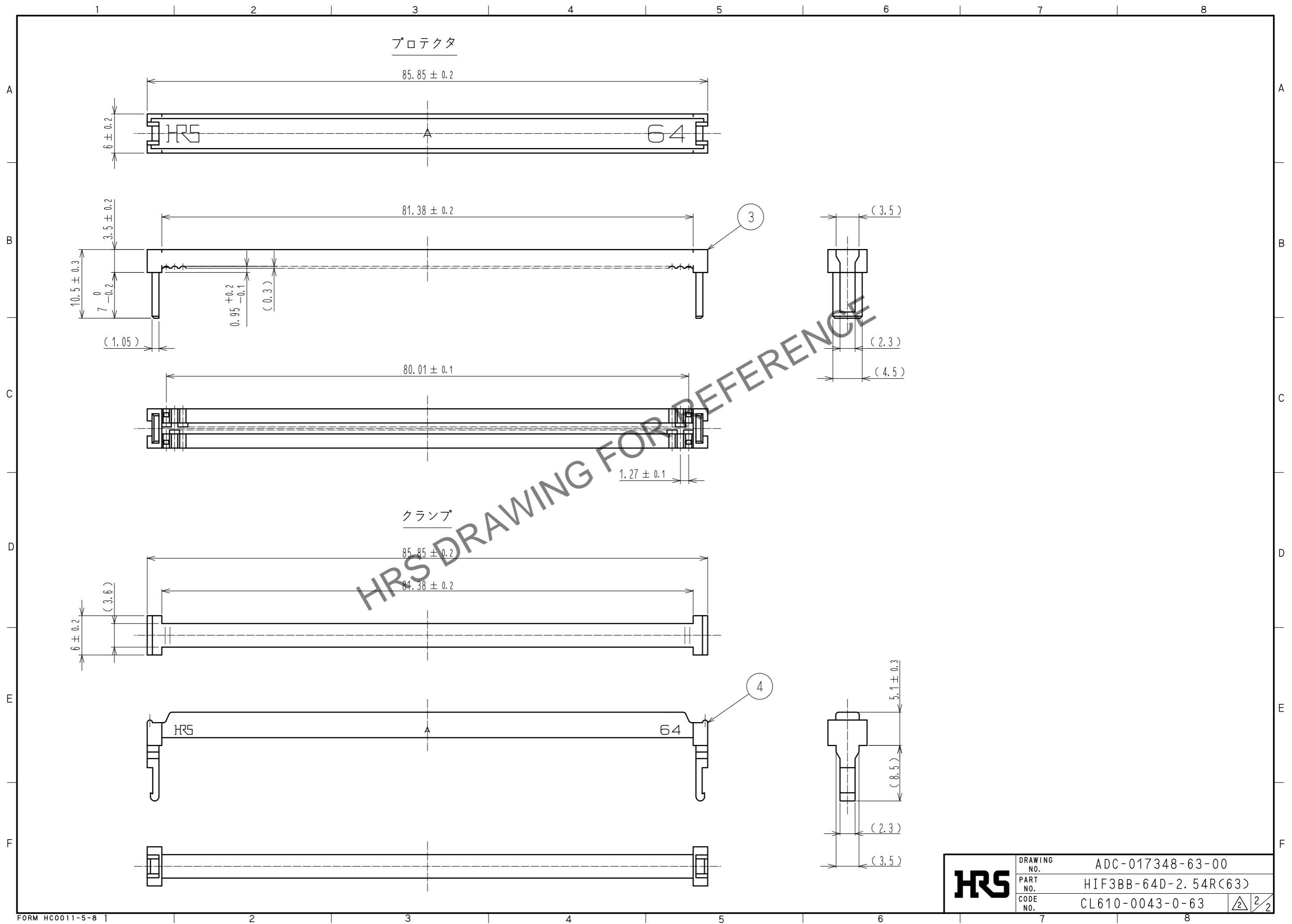


- 注 1 () 内寸法は、参考値を示します。
 △2 一度圧接した本体を再利用することはできません。
 また、組合せしたプロテクタおよびクランプも再利用することはできません。
 リペアが必要となった際は、新しいコネクタと交換してください。
- 再利用した場合、コンタクト変形・破損、ロック部破損、等による
 導通不具合が発生する可能性があります。
- △3 UL(ファイルNo. E52653)認定品
 C-UL(ファイルNo. E52653)認定品



1	ベリリウム銅	接触部 : 金めっき 0.2 μm min.	4	PBT樹脂	クロ	UL94V-0
		その他 : 金めっき 0.03 μm min.	3	PBT樹脂	クロ	UL94V-0
		下地 : ニッケルめっき	2	PBT樹脂	クロ	UL94V-0
NO.	MATERIAL	FINISH . REMARKS	NO.	MATERIAL	FINISH . REMARKS	
UNITS	mm	SCALE	2 : 1	COUNT	1	DESCRIPTION OF REVISIONS
						DESIGNED
						CHECKED
						DATE
APPROVED : HT. YAMAGUCHI		20181211		DRAWING NO.		
CHECKED : HT. YAMAGUCHI		20181211		ADC-017348-63-00		
DESIGNED : MT. ITANO		20181211		PART NO.		
DRAWN : MK. OKI		20181207		HIF3BB-64D-2.54R(63)		
				CODE NO.		CL610-0043-0-63
						1/2

Nov.1.2024 Copyright 2024 HIROSE ELECTRIC CO., LTD. All Rights Reserved.
本製品を車載用途などの高い信頼性が求められる機器にご使用の場合は、弊社までお問合せ下さい。



HRS	DRAWING NO.	ADC-017348-63-00
	PART NO.	HIF3BB-64D-2.54R(63)
	CODE NO.	CL610-0043-0-63
		2/2