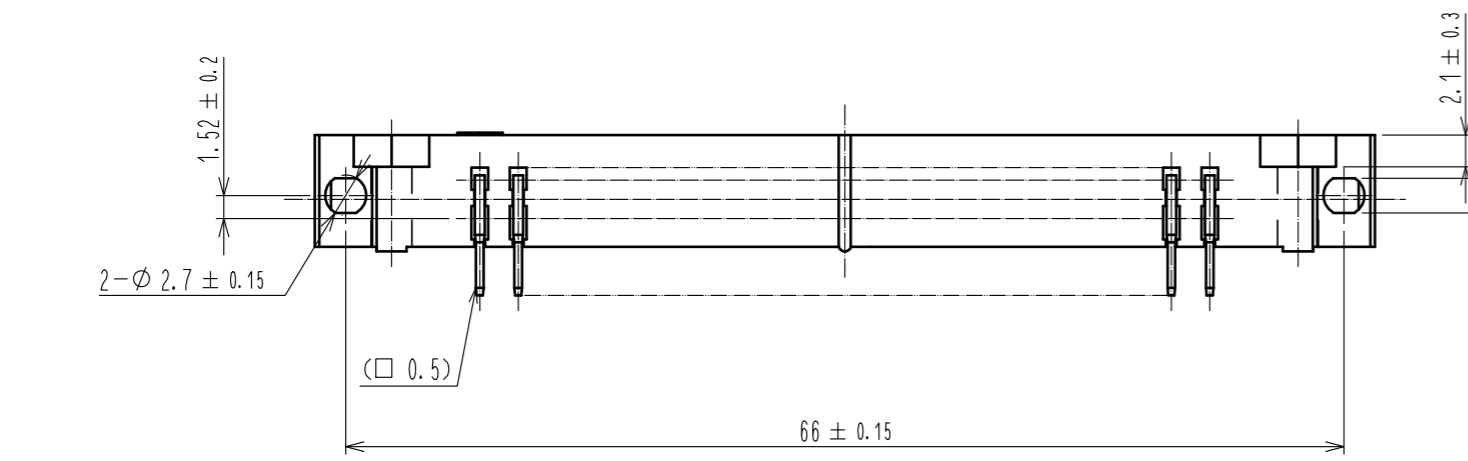
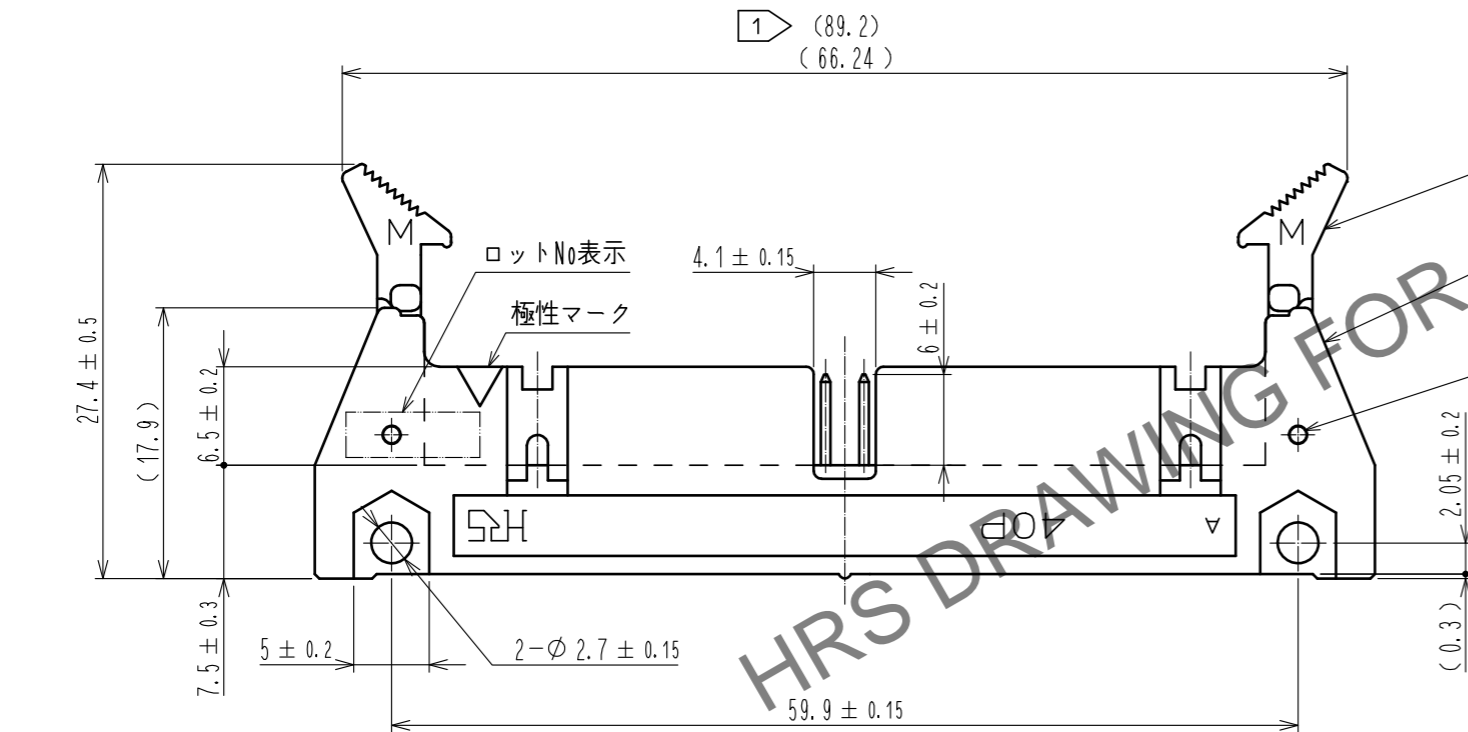
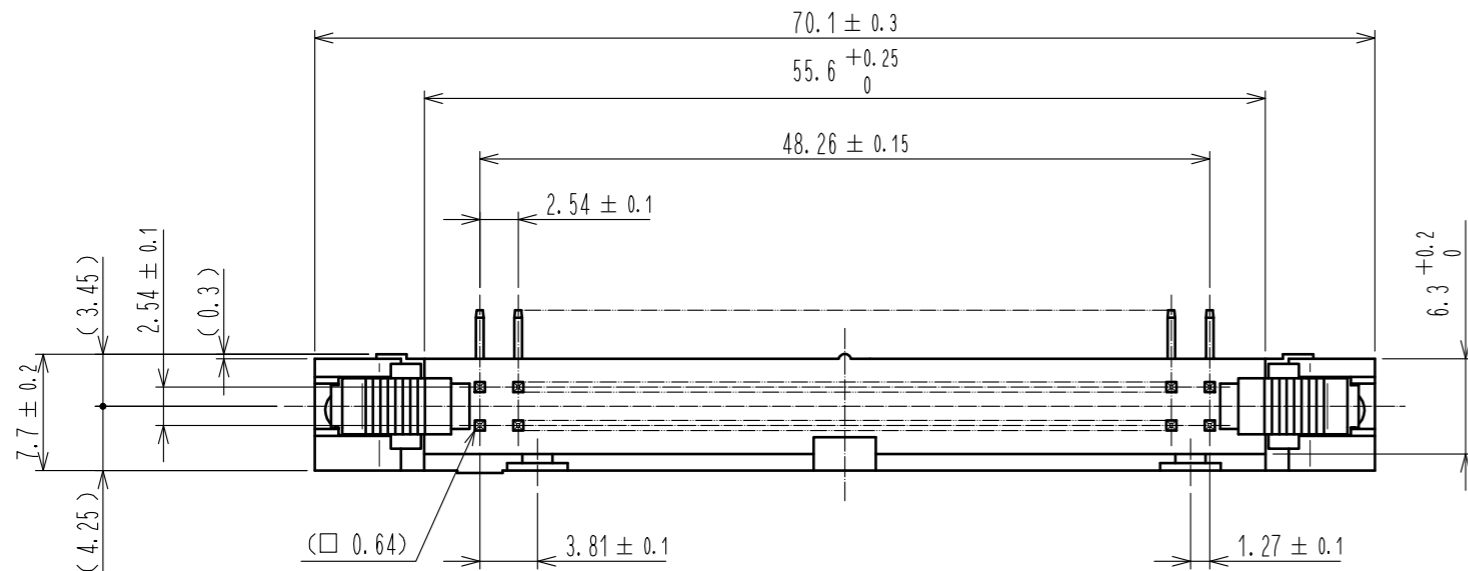
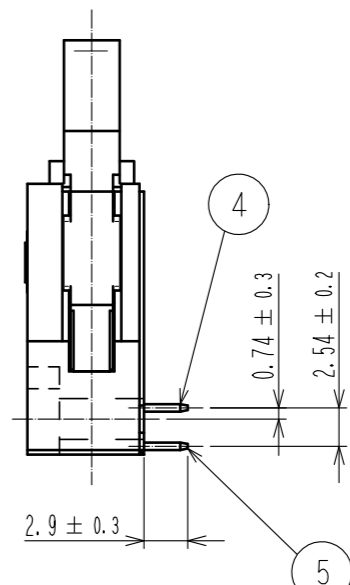
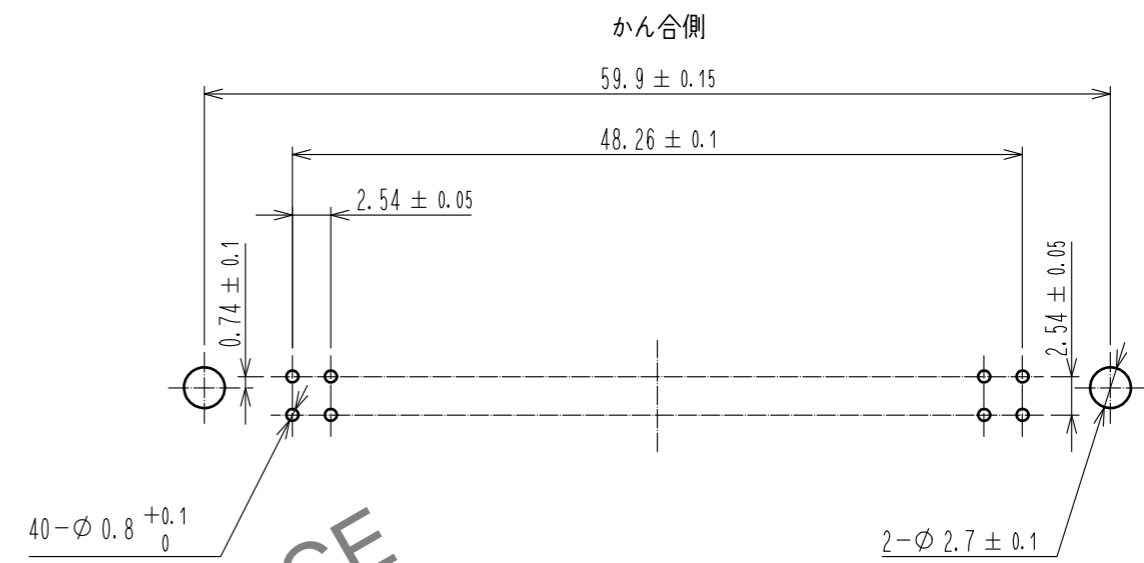


本製品を車載用途などの高い信頼性が求められる機器にご使用の場合は、弊社までお問合せ下さい。



推奨基板寸法図



- 注 ① 寸法長の上段は、ロック開放寸法を示す。  
 ② ( )内寸法は、参考値を示す。  
 △ ③ UL(ファイルNo. E52653)認定品  
 C-UL(ファイルNo. E52653)認定品



3	ステンレス			5	黄銅	接触部: 金めっき 0.2μm min ディップ部: 純すずめっき 2μm min 下地: ニッケルめっき 2.5μm min						
2	PBT樹脂	クロ	UL94V-0	4	黄銅	接触部: 金めっき 0.2μm min ディップ部: 純すずめっき 2μm min 下地: ニッケルめっき 2.5μm min						
1	PBT樹脂	クロ	UL94V-0									
NO.	MATERIAL	FINISH . REMARKS		NO.	MATERIAL	FINISH . REMARKS						
UNITS	mm	SCALE	2 : 1	COUNT	1	DESCRIPTION OF REVISIONS	DESIGNED	AK. IWAHORI	CHECKED	HT. YAMAGUCHI	DATE	20200221
APPROVED		HT. YAMAGUCHI		20181210		DRAWING NO.		ADC-016935-63-00				
CHECKED		HT. YAMAGUCHI		20181210		PART NO.		HIF3B-40PA-2.54DS(63)				
DESIGNED		TS. OONO		20181207		CODE NO.		CL610-0057-4-63				
DRAWN		MK. OOKI		20181207								