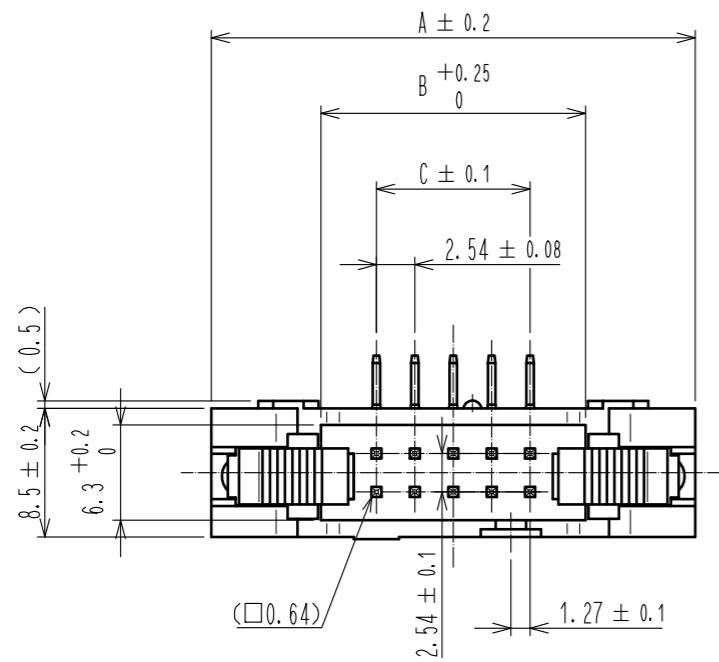
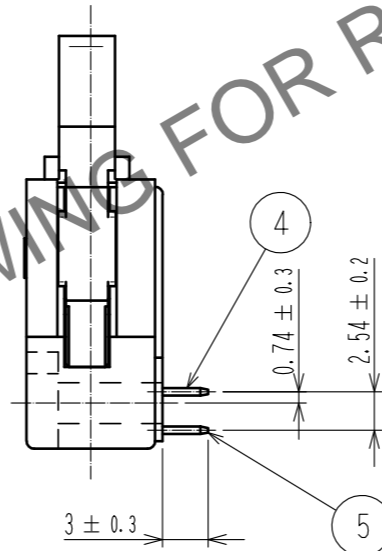
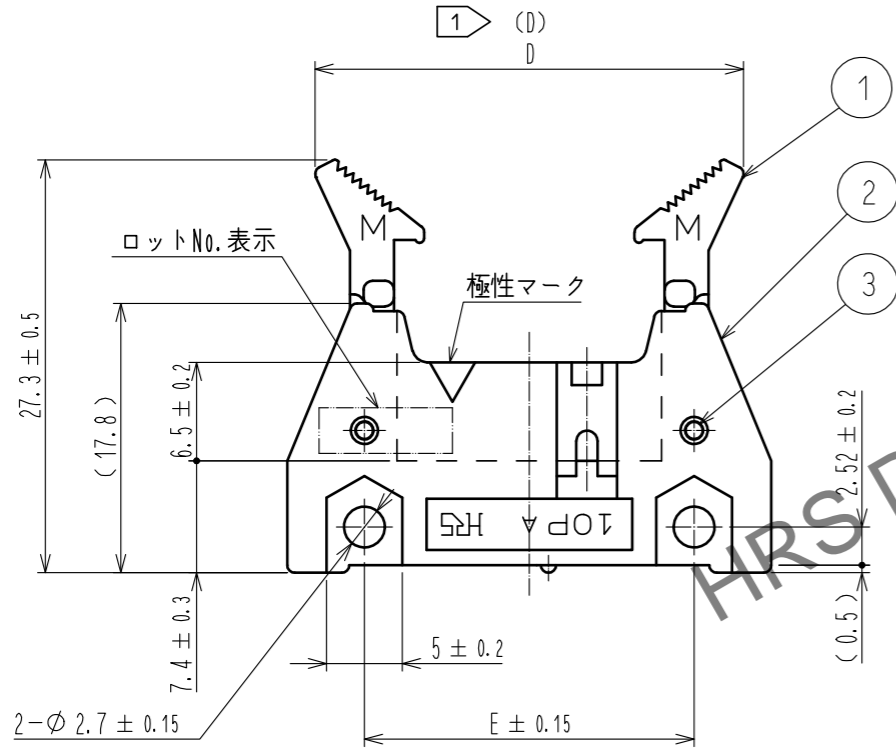
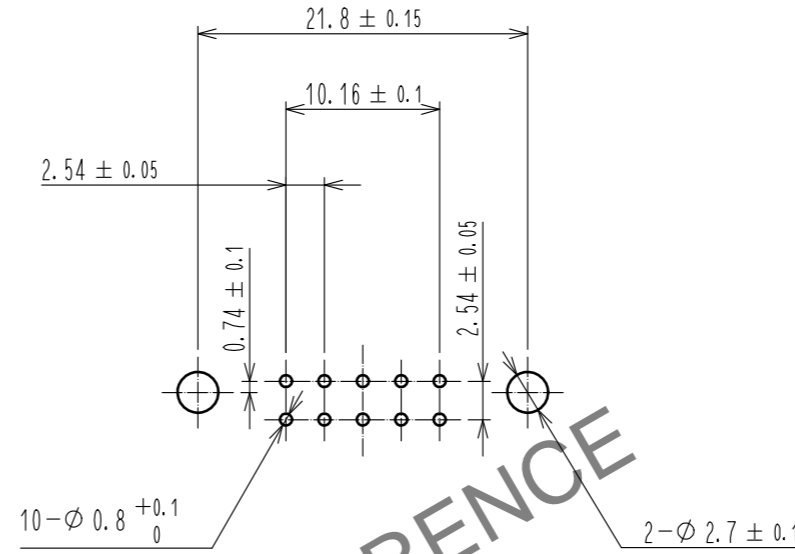


Jun.1.2024 Copyright 2024 HIROSE ELECTRIC CO., LTD. All Rights Reserved.
 本製品を車載用途などの高い信頼性が求められる機器にご使用の場合は、弊社までお問合せ下さい。



推奨基板寸法図

かん合側



製品名	製品コード	極数	A	B	C	D	E	F
HIF3BA-10PA-2.54DS(63)	CL0610-0091-2-63	10	32.0	17.5	10.16	28.14(51.1)	21.8	27.9
HIF3BA-14PA-2.54DS(63)	CL0610-0092-5-63	14	37.1	22.6	15.24	33.24(56.2)	26.9	33
HIF3BA-16PA-2.54DS(63)	CL0610-0093-8-63	16	39.6	25.1	17.78	35.74(58.7)	29.5	35.5
HIF3BA-20PA-2.54DS(63)	CL0610-0094-0-63	20	44.7	30.2	22.86	40.84(63.8)	34.5	40.6
HIF3BA-26PA-2.54DS(63)	CL0610-0095-3-63	26	52.3	37.8	30.48	48.44(71.4)	42.2	48.3
HIF3BA-30PA-2.54DS(63)	CL0610-0096-6-63	30	57.4	42.9	35.56	53.54(76.5)	47.2	53.3
HIF3BA-34PA-2.54DS(63)	CL0610-0097-9-63	34	62.5	48.0	40.64	58.64(81.6)	52.3	58.4
HIF3BA-40PA-2.54DS(63)	CL0610-0098-1-63	40	70.1	55.6	48.26	66.24(89.2)	59.9	66.0
HIF3BA-50PA-2.54DS(63)	CL0610-0099-4-63	50	82.8	68.3	60.96	78.94(101.9)	72.6	78.7
HIF3BA-60PA-2.54DS(63)	CL0610-0100-1-63	60	95.5	81.0	73.66	91.64(114.6)	85.3	91.4
HIF3BA-64PA-2.54DS(63)	CL0610-0101-4-63	64	100.6	86.1	78.74	96.74(119.7)	90.4	96.5

- 注 ① 寸法長の上段は、ロック開放寸法を示す。
 ② ()内寸法は、参考値を示す。
 ③ UL(ファイルNo. E52653)認定品
 C-UL(ファイルNo. E52653)認定品



NO.	MATERIAL	FINISH	REMARKS	NO.	MATERIAL	FINISH	REMARKS
3	ステンレス			4	黄銅		接触部: 金めっき 0.2μm min
2	PBT樹脂	クロ	UL94V-0				ディップ部: 純ずめつき 2μm min
1	PBT樹脂	クロ	UL94V-0				下地: ニッケルめっき 2.5μm min
5	黄銅			接触部: 金めっき 0.2μm min			
				ディップ部: 純ずめつき 2μm min			
				下地: ニッケルめっき 2.5μm min			

UNITS	SCALE	COUNT	DESCRIPTION OF REVISIONS	DESIGNED	CHECKED	DATE
mm	2:1	1	DIS-F-00013808	KJ. NISHIWAKI	HT. YAMAGUCHI	20220427

APPROVED	DATE	DRAWING NO.
HT. YAMAGUCHI	20200602	ADC-393032-00-00
CHECKED	DATE	PART NO.
HT. YAMAGUCHI	20200602	HIF3BA-**PA-2.54DS(63)
DESIGNED	DATE	CODE NO.
YY. YOSHIHARA	20200529	Cl Code
DRAWN	DATE	
YY. YOSHIHARA	20200529	