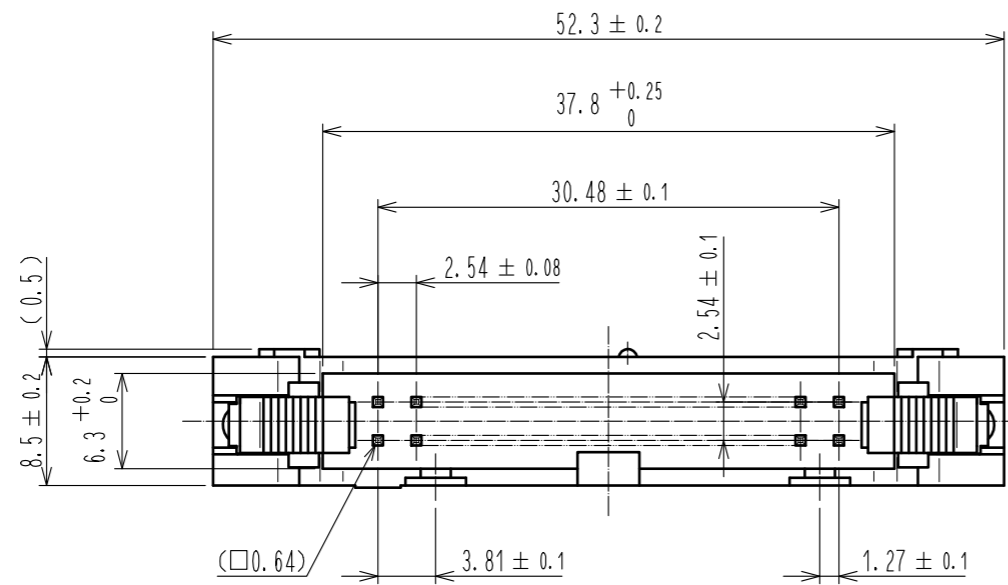
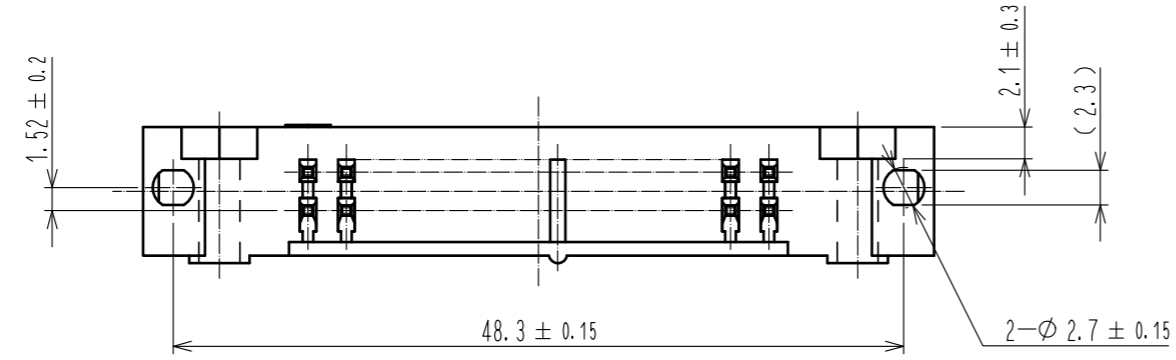
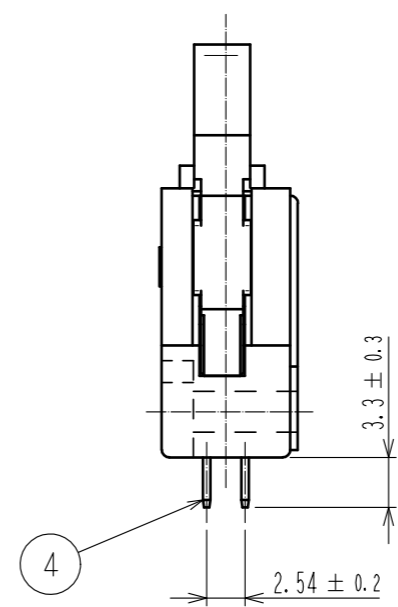
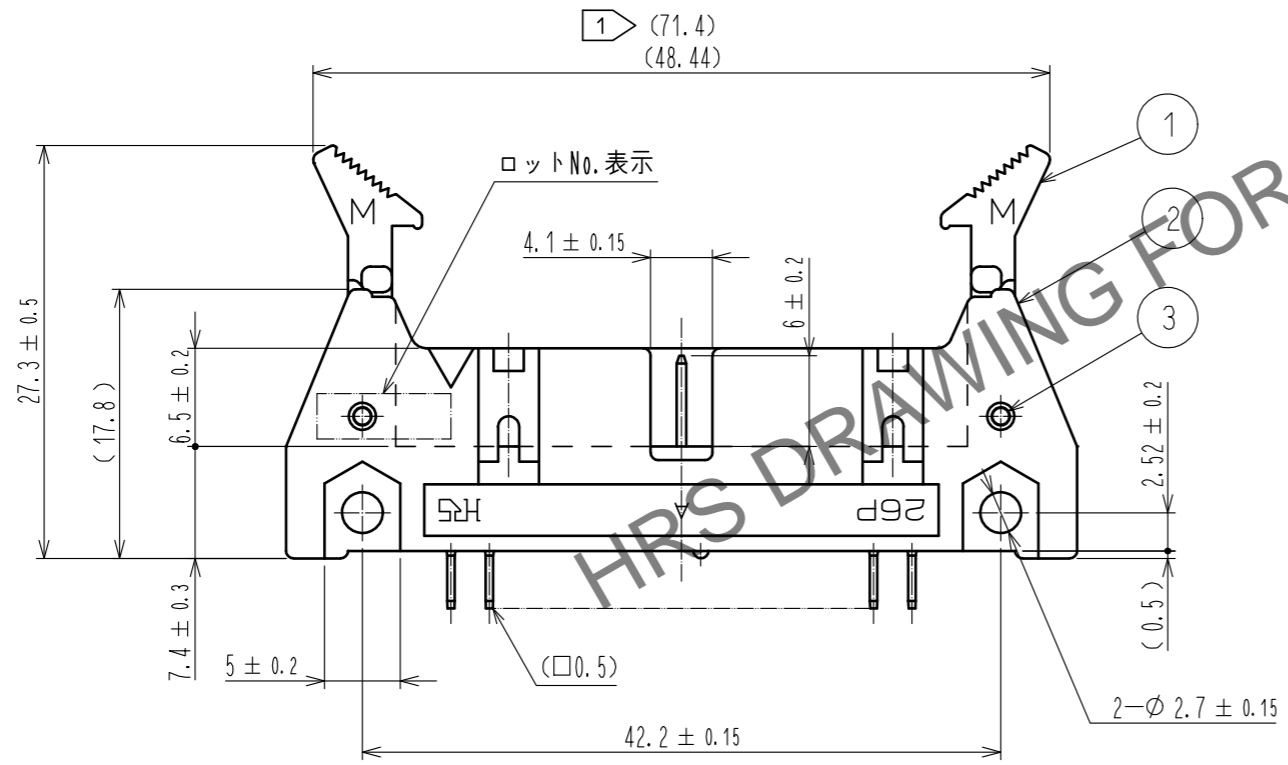
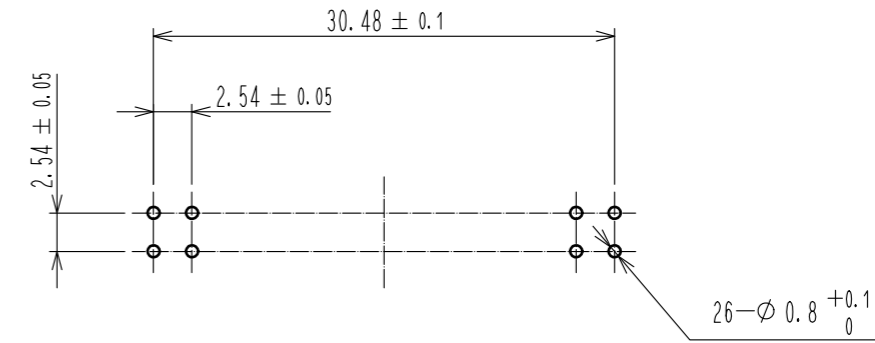


本製品を車載用途などの高い信頼性が求められる機器にご使用の場合は、弊社までお問合せ下さい。



推奨基板寸法図



- 注 ① 寸法長の上段はロック開放寸法を示します。  
 ② ( )内寸法は、参考値を示します。  
 ⚠ ③ UL(ファイルNo. E52653)認定品  
 C-UL(ファイルNo. E52653)認定品



3	ステンレス			4	黄銅	接触部: 金めっき 0.2μm min	
2	PBT樹脂	クロ	UL94V-0			ディップ部: 純すずめっき 2μm min	
1	PBT樹脂	クロ	UL94V-0			下地: ニッケルめっき 2.5μm min	
NO.	MATERIAL	FINISH	REMARKS	NO.	MATERIAL	FINISH	REMARKS
UNITS	mm	SCALE	2:1	COUNT	1	DESCRIPTION OF REVISIONS	DIS-F-00005839
						DESIGNED	AK. IWAHORI
						CHECKED	HT. YAMAGUCHI
						DATE	20200217
APPROVED: HT. YAMAGUCHI		20181210		DRAWING NO.			ADC-017373-63-00
CHECKED: HT. YAMAGUCHI		20181210		PART NO.			HIF3BA-26PA-2.54DSA(63)
DESIGNED: HR. NAGAYASU		20181207		CODE NO.			CL610-0115-9-63
DRAWN: TS. HORI		20181207					1/1