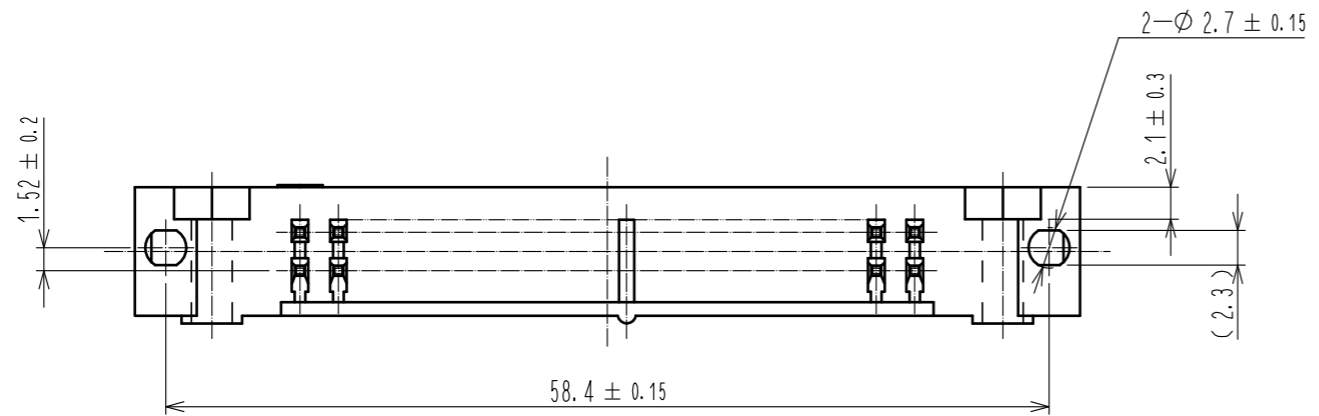
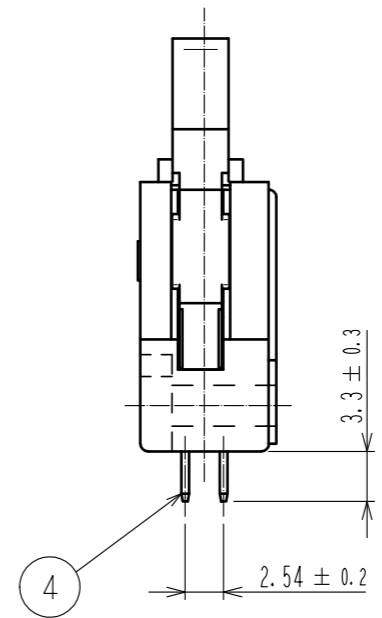
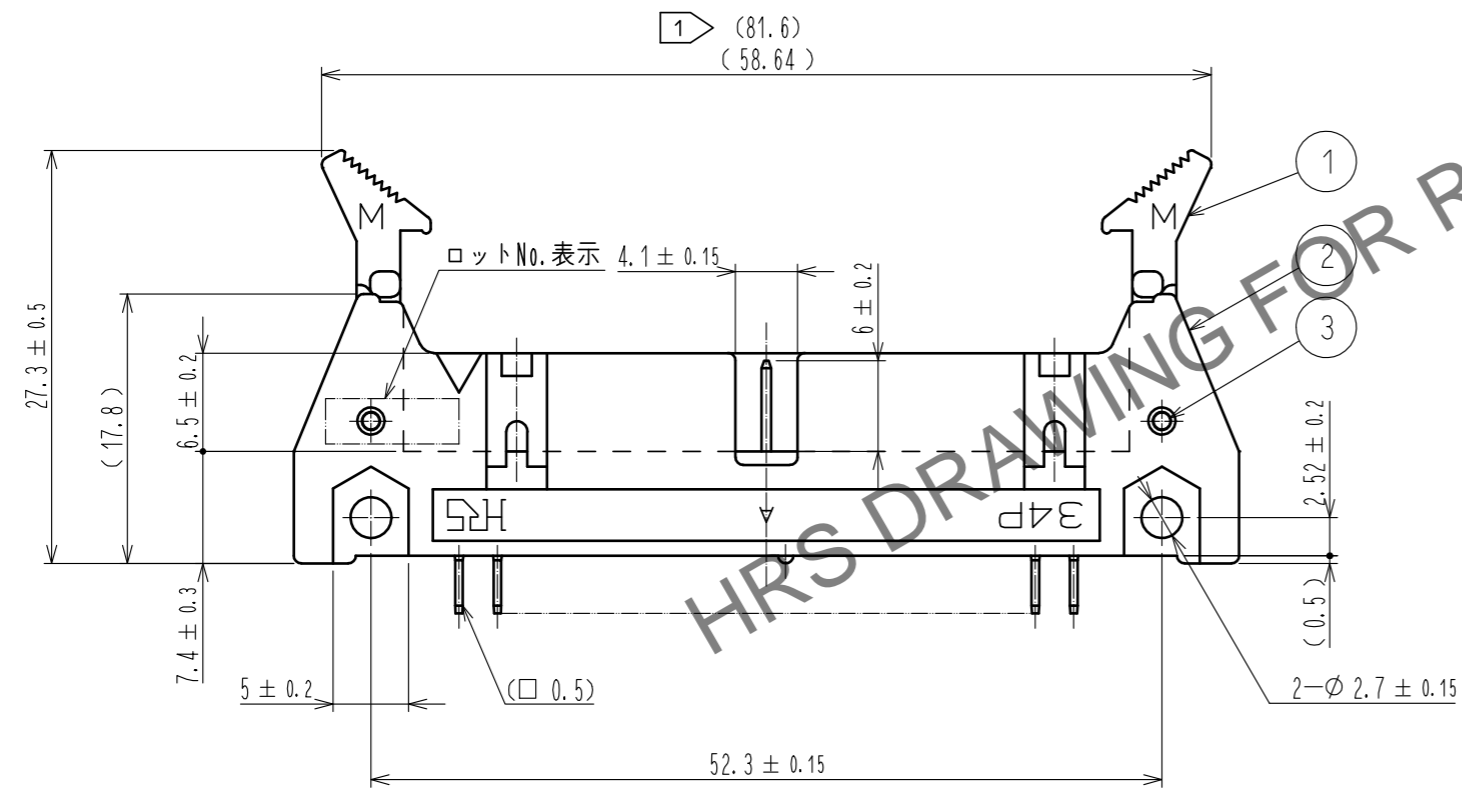
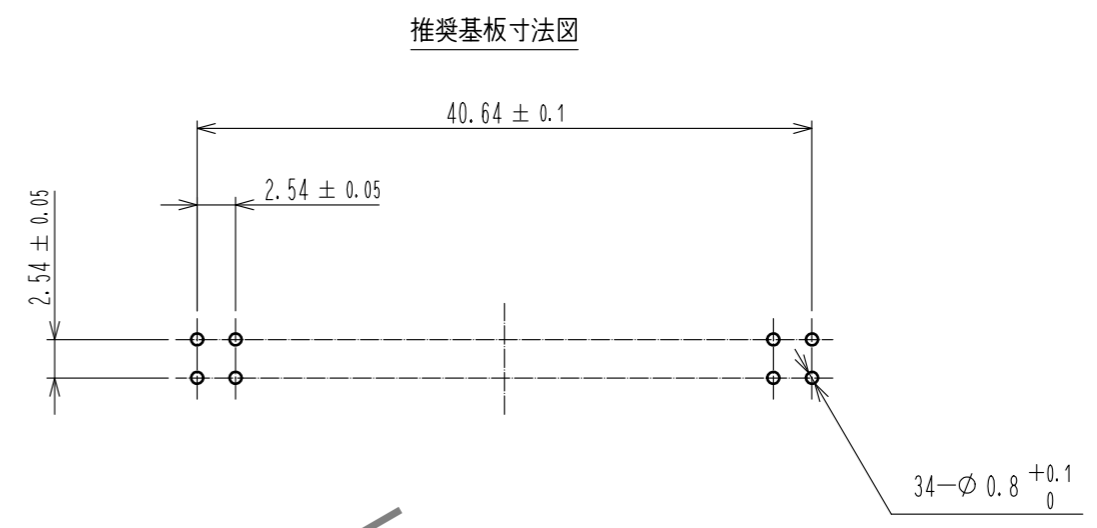
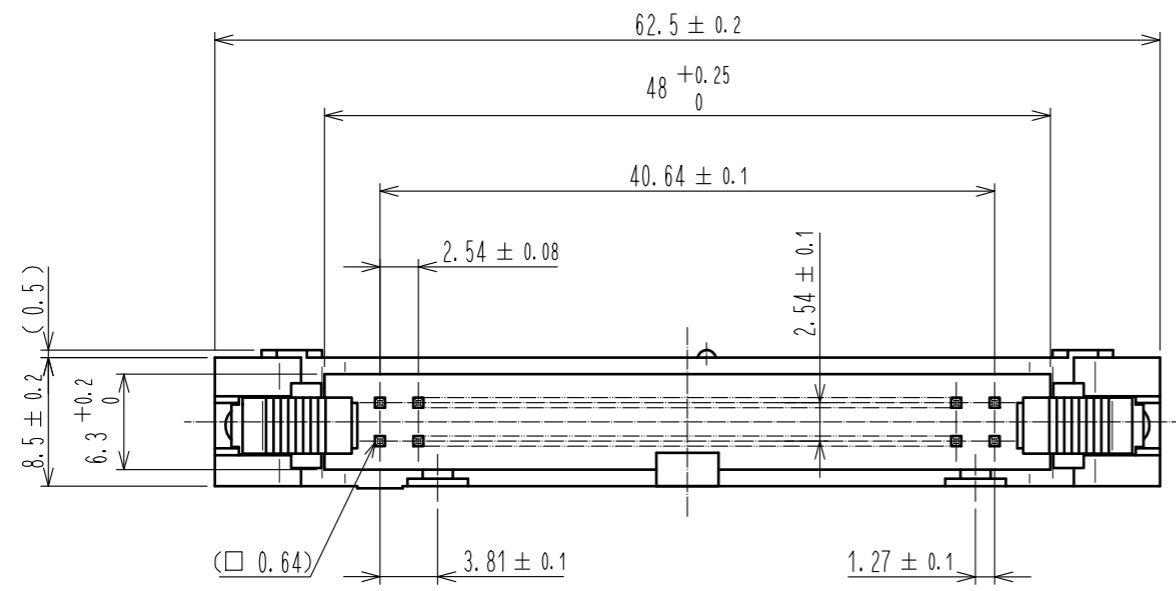


本製品を車載用途などの高い信頼性が求められる機器にご使用の場合は、弊社までお問合せ下さい。

Jul.1.2024 Copyright 2024 HIROSE ELECTRIC CO., LTD. All Rights Reserved.



注 1 寸法長の上段はロック開放寸法を示します。  
 2 ( )内寸法は、参考値を示します。  
 3 UL(ファイルNo. E52653)認定品  
 C-UL(ファイルNo. E52653)認定品



3	ステンレス			4	黄銅	接触部: 金めっき 0.2μm min	
2	PBT樹脂	クロ	UL94V-0			ディップ部: 純ずめつき 2μm min	
1	PBT樹脂	クロ	UL94V-0			下地: ニッケルめっき 2.5μm min	
NO.	MATERIAL	FINISH	REMARKS	NO.	MATERIAL	FINISH	REMARKS
UNITS	mm	SCALE	2 : 1	COUNT	1	DESCRIPTION OF REVISIONS	DIS-F-00005839
		DESIGNED	AK. IWAHORI	CHECKED	HT. YAMAGUCHI	DATE	20200217
APPROVED		HT. YAMAGUCHI	20181210	DRAWING NO.		ADC-017375-63-00	
CHECKED		HT. YAMAGUCHI	20181210	PART NO.		HIF3BA-34PA-2.54DSA(63)	
DESIGNED		HR. NAGAYASU	20181207	CODE NO.		CL610-0117-4-63	
DRAWN		TS. HORI	20181207			1/1	