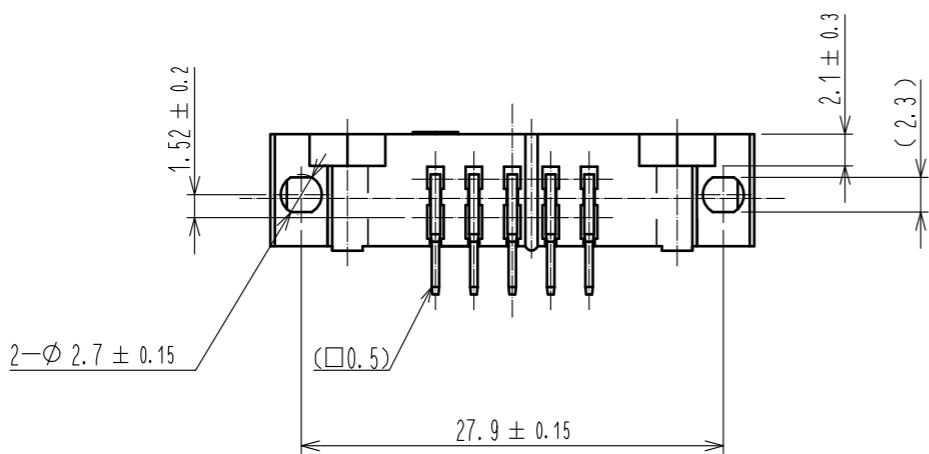
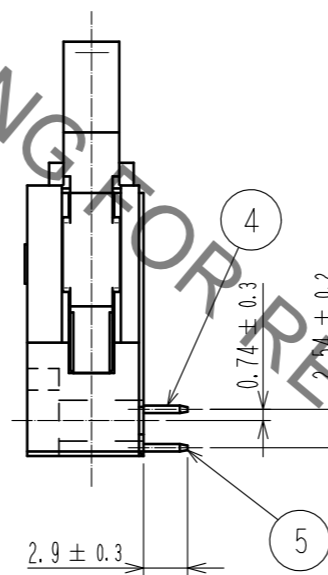
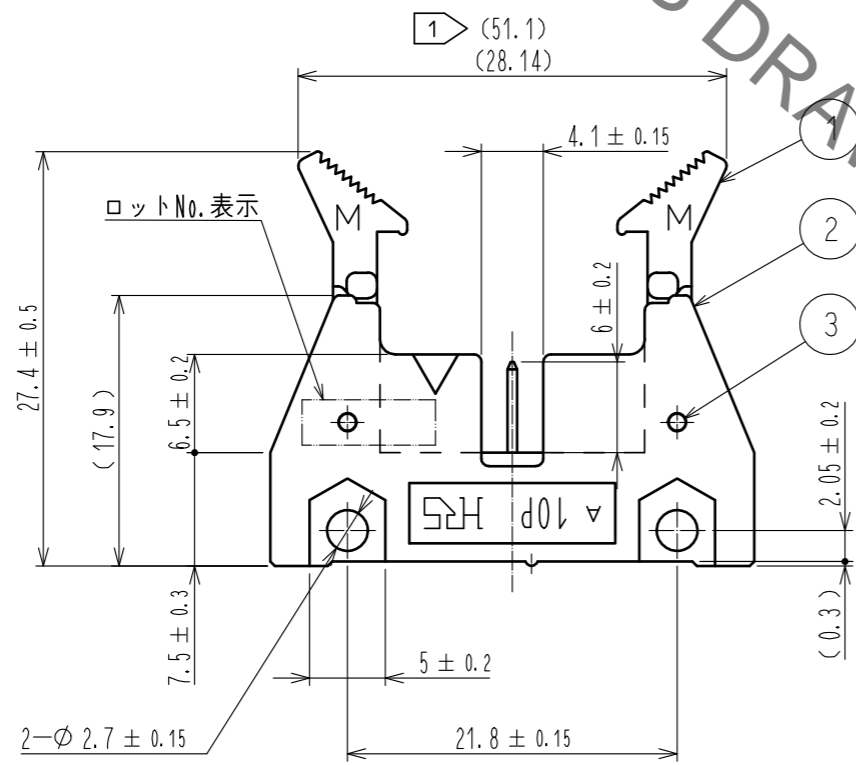
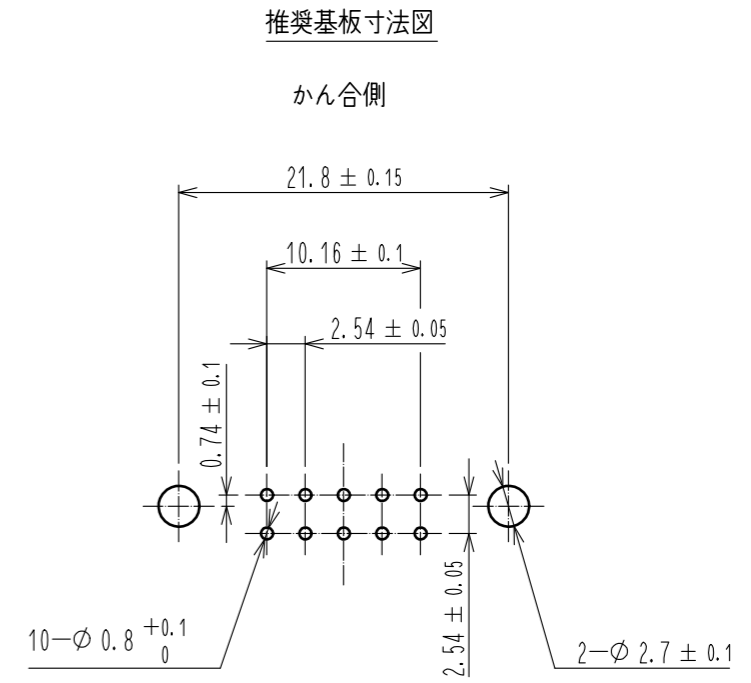
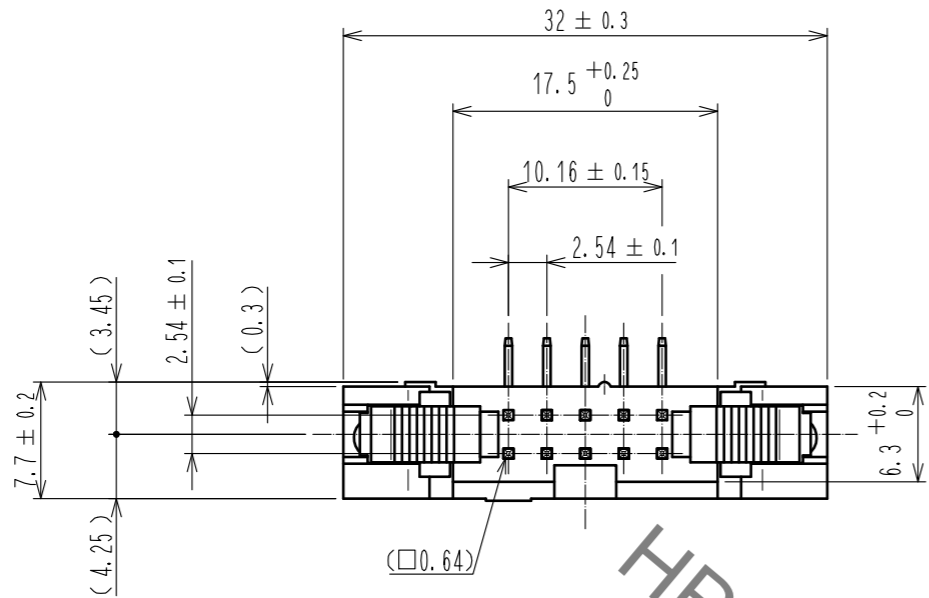


Feb.1.2023 Copyright 2023 HIROSE ELECTRIC CO., LTD. All Rights Reserved.
 本製品を車載用途などの高い信頼性が求められる機器にご使用の場合は、弊社までお問合せ下さい。



- 注 ① 寸法長の上段は開放寸法を示します。
 ② ()内寸法は、参考値を示します。
 ③ UL(ファイルNo. E52653)認定品
 C-UL(ファイルNo. E52653)認定品



3	ステンレス			5	黄銅	接触部: 金めっき 0.2μm min ディップ部: 純すずめっき 2μm min 下地: ニッケルめっき 2.5μm min	
2	PBT樹脂	クロ	UL94V-0	4	黄銅	接触部: 金めっき 0.2μm min ディップ部: 純すずめっき 2μm min 下地: ニッケルめっき 2.5μm min	
1	PBT樹脂	クロ	UL94V-0				
NO.	MATERIAL	FINISH	REMARKS	NO.	MATERIAL	FINISH	REMARKS
UNITS	mm	SCALE	2:1	COUNT	1	DESCRIPTION OF REVISIONS	DIS-F-00005872
		DESIGNED	AK. IWAHORI	CHECKED	HT. YAMAGUCHI	DATE	20200221
APPROVED: HT. YAMAGUCHI 20181210				DRAWING NO. ADC-017576-63-00			
CHECKED: HT. YAMAGUCHI 20181210				PART NO. HIF3BC-10PA-2.54DS(63)			
DESIGNED: TS. OONO 20181207				CODE NO. CL610-0151-2-63			
DRAWN: MK. OOKI 20181207				1/1			