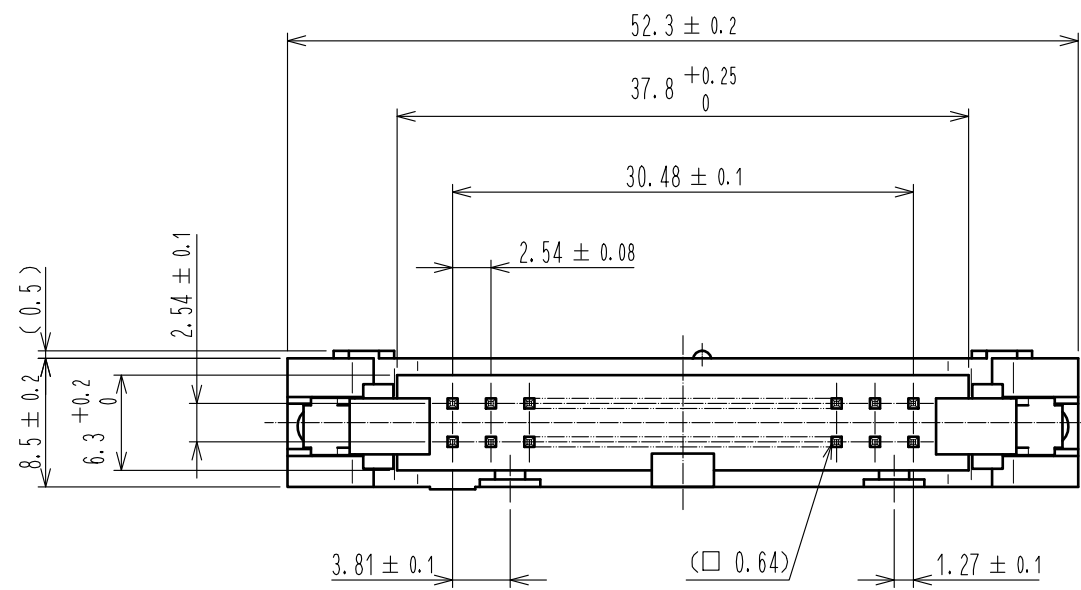
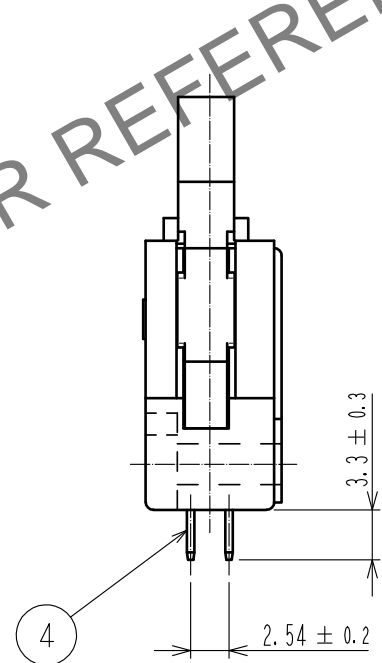
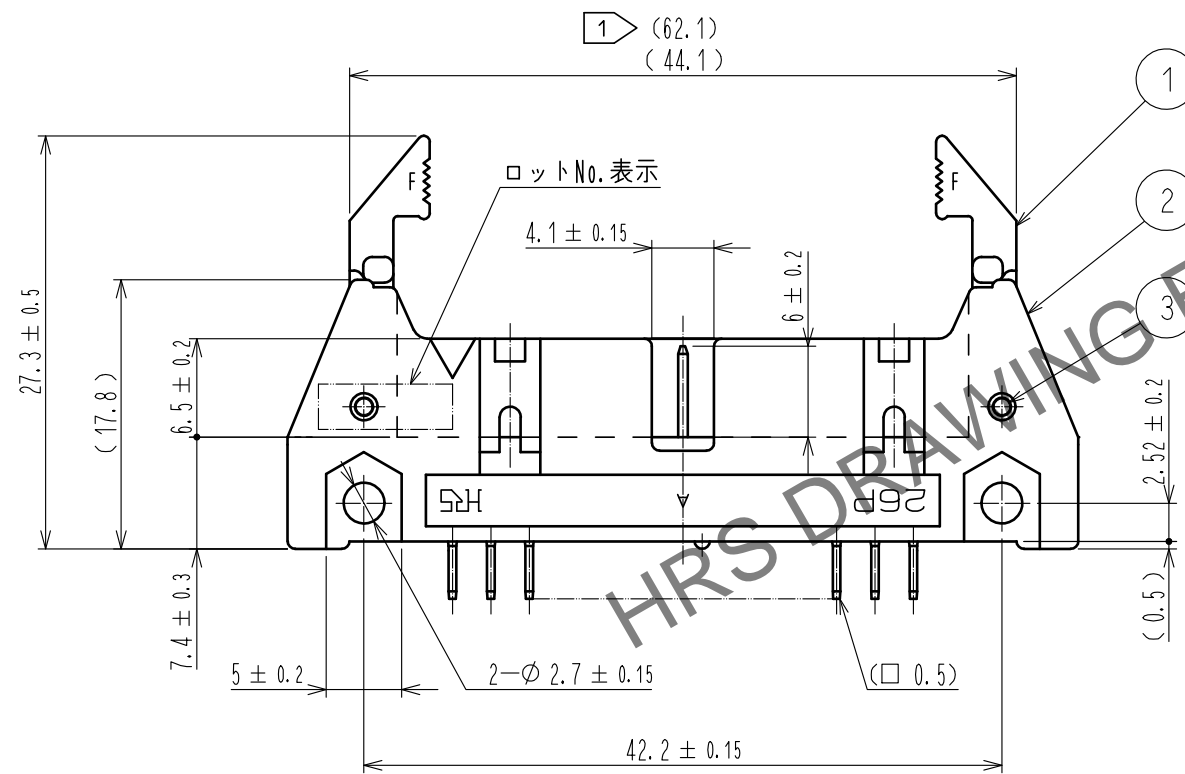
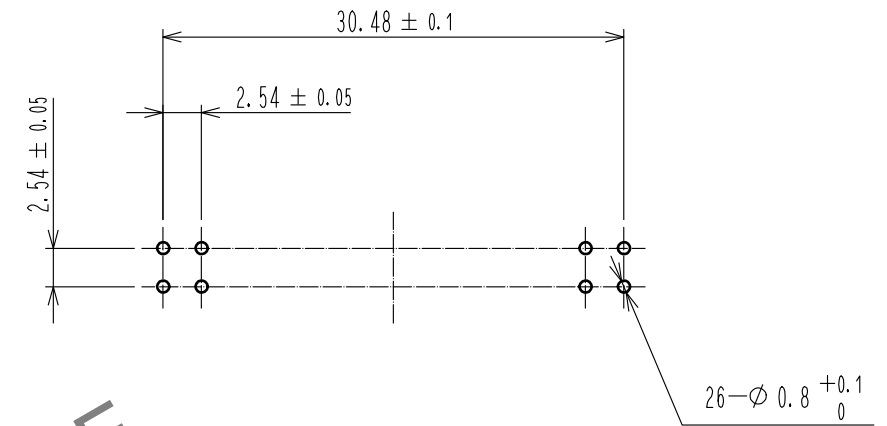


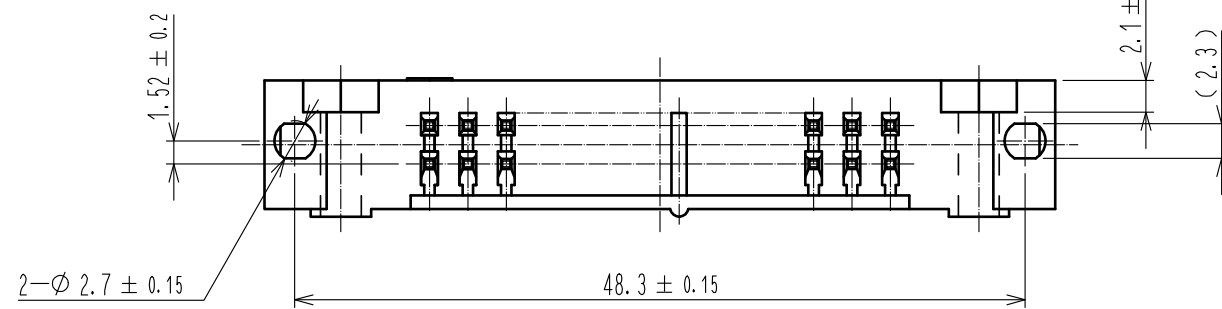
本製品を車載用途などの高い信頼性が求められる機器にご使用の場合は、弊社までお問合せ下さい。



推奨基板寸法図



注 1 寸法長の上段は開放寸法を示します。
 2 ()内寸法は、参考値を示します。
 3 UL(ファイルNo. E52653)認定品
 C-UL(ファイルNo. E52653)認定品



3	ステンレス			4	黄銅	接触部: 金めっき 0.2μm min	
2	PBT樹脂	クロ	UL94V-0			ディップ部: 純ずめつき 2μm min	
1	PBT樹脂	クロ	UL94V-0			下地: ニッケルめっき 2.5μm min	
NO.	MATERIAL	FINISH	REMARKS	NO.	MATERIAL	FINISH	REMARKS

UNITS mm		SCALE 2 : 1	COUNT 1	DESCRIPTION OF REVISIONS DIS-F-00005915	DESIGNED AK. IWAHORI	CHECKED HT. YAMAGUCHI	DATE 20200305
HRS HIROSE ELECTRIC CO., LTD.		APPROVED : HT. YAMAGUCHI	20181210	DRAWING NO. ADC-018223-63-00		PART NO. HIF3BAF-26PA-2.54DSA(63)	
		CHECKED : HT. YAMAGUCHI	20181210	CODE NO. CL610-0255-8-63		1/1	
		DESIGNED : HR. NAGAYASU	20181207				
		DRAWN : TS. HORI	20181207				