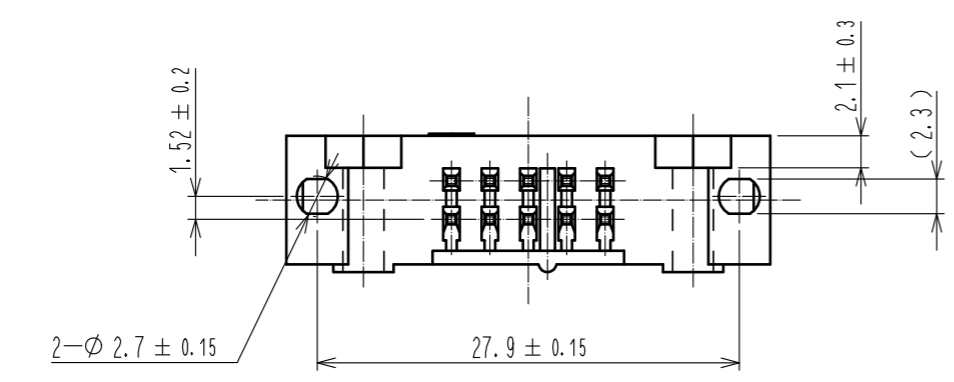
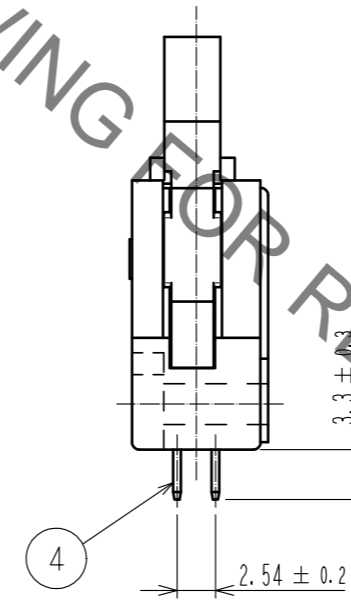
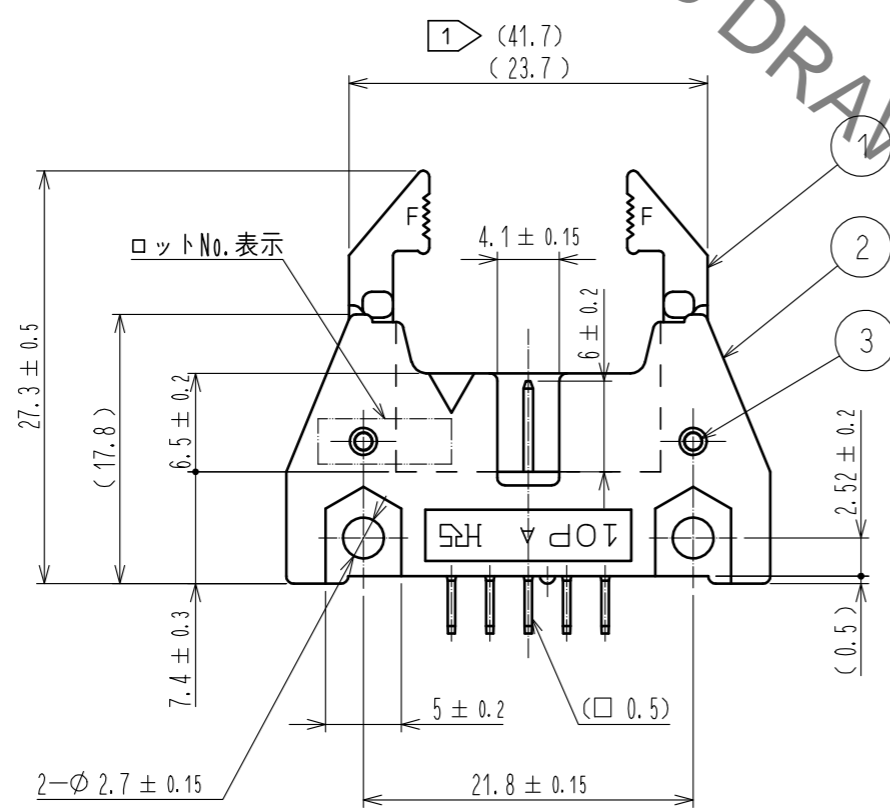
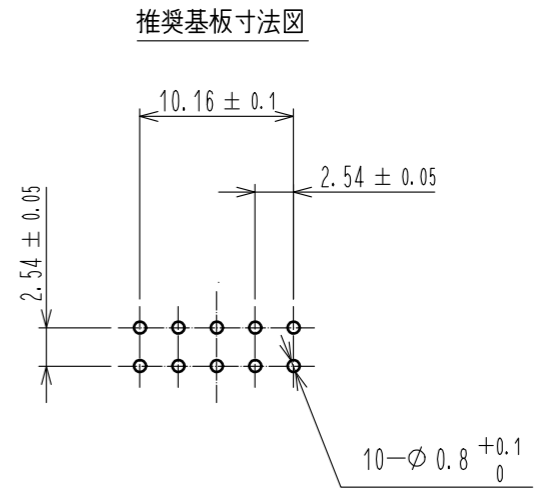
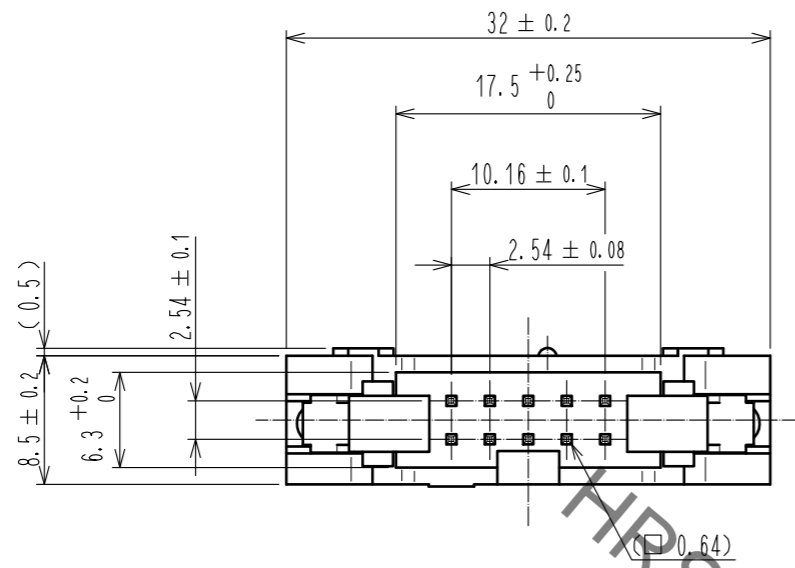


Feb.1.2023 Copyright 2023 HIROSE ELECTRIC CO., LTD. All Rights Reserved.
 本製品を車載用途などの高い信頼性が求められる機器にご使用の場合は、弊社までお問合せ下さい。



注 ① 寸法長の上段は開放寸法を示します。
 ② ()内寸法は、参考値を示します。
 ③ UL(ファイルNo. E52653)認定品
 C-UL(ファイルNo. E52653)認定品



3	ステンレス			4	黄銅	接触部: 金めっき 0.2μm min	
2	PBT樹脂	クロ	UL94V-0			ディップ部: 純ずめつき 2μm min	
1	PBT樹脂	クロ	UL94V-0			下地: ニッケルめっき 2.5μm min	
NO.	MATERIAL	FINISH	REMARKS	NO.	MATERIAL	FINISH	REMARKS
UNITS	mm	SCALE	2:1	COUNT	1	DESCRIPTION OF REVISIONS	DIS-F-00005917
DESIGNED		AK. IWAHORI		CHECKED		HT. YAMAGUCHI	
DATE		20200305		DRAWING NO. ADC-018729-63-00			
APPROVED: HT. YAMAGUCHI 20181210				PART NO. HIF3BDF-10PA-2.54DSA(63)			
CHECKED: HT. YAMAGUCHI 20181210				CODE NO. CL610-0631-8-63			
DESIGNED: HR. NAGAYASU 20181207				1/1			
DRAWN: TS. HORI 20181207							