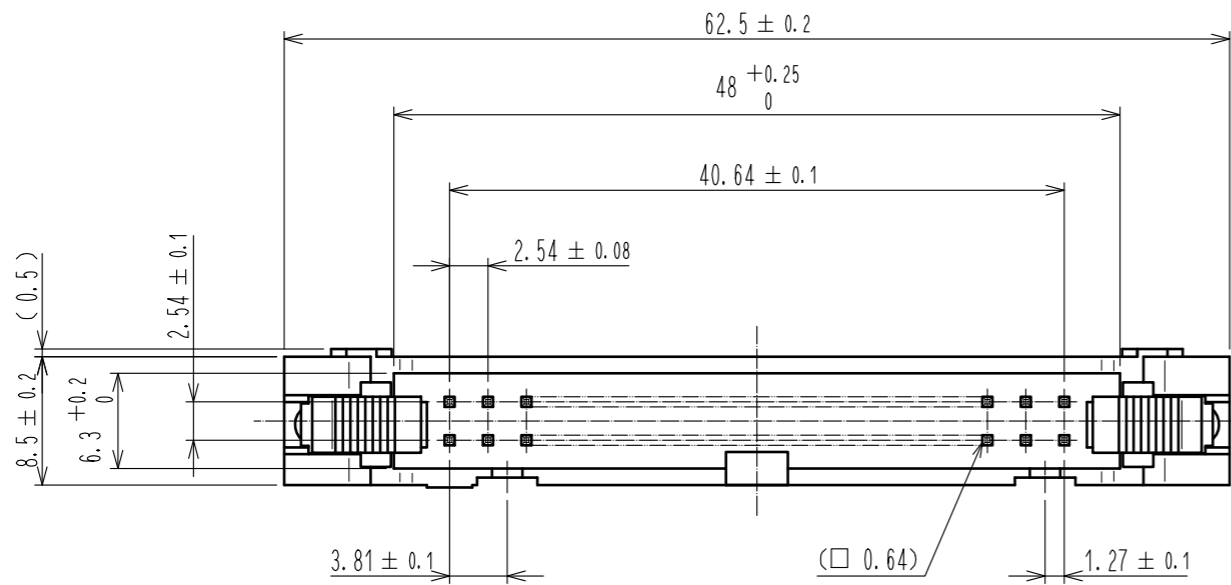
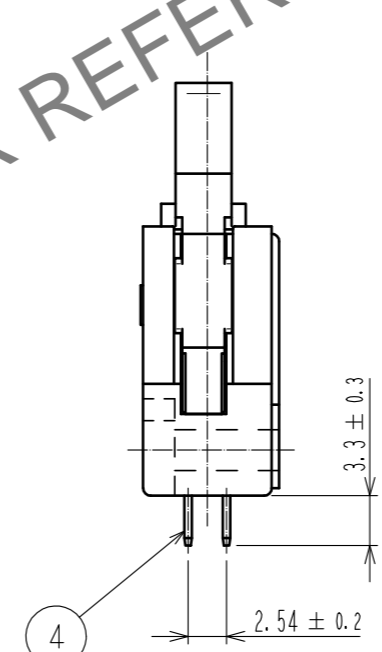
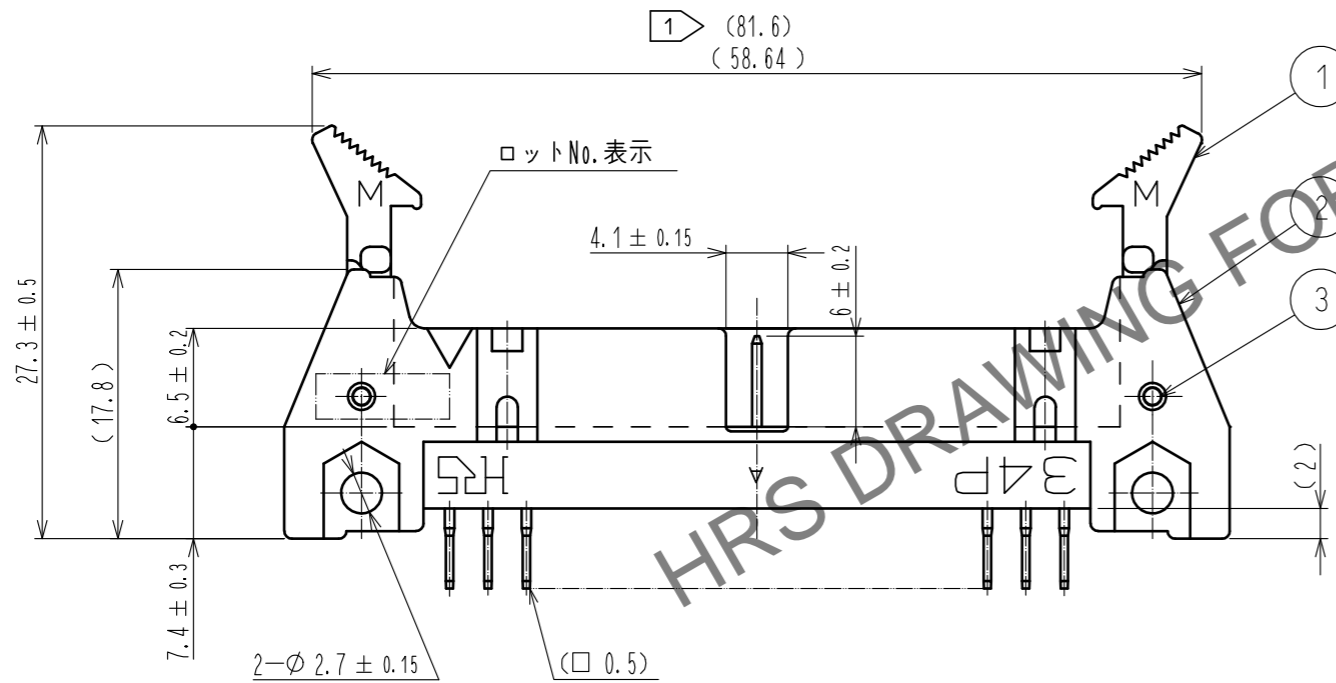
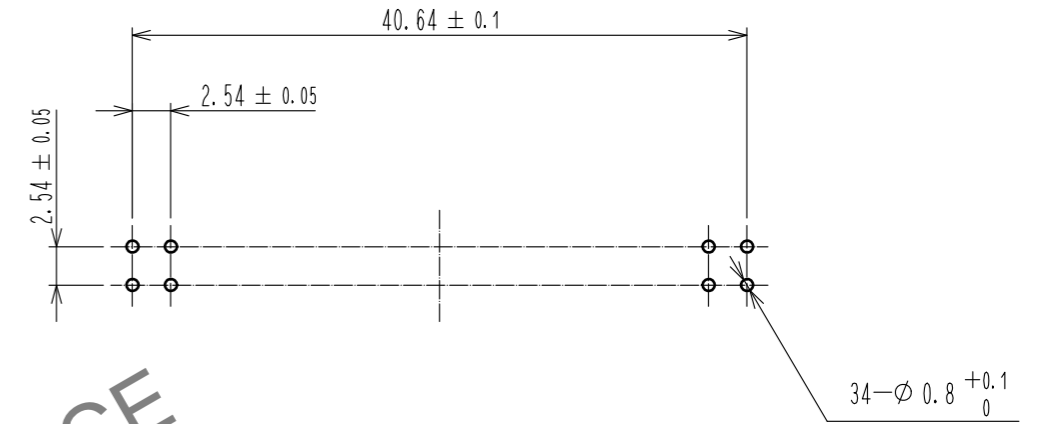



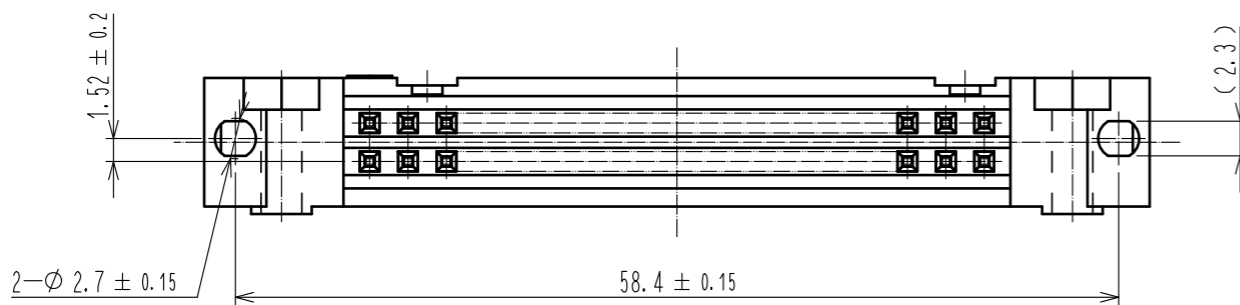
Jul.1.2024 Copyright 2024 HIROSE ELECTRIC CO., LTD. All Rights Reserved.  
 本製品を車載用途などの高い信頼性が求められる機器にご使用の場合は、弊社までお問合せ下さい。



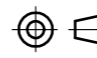
推奨基板寸法図



注 ① 寸法長の上段は開放寸法を示します。  
 ② ( )内寸法は、参考値を示します。  
 ▲ ③ UL(ファイルNo. E52653)認定品  




3	ステンレス			4	黄銅	接触部: 金めっき 0.2μm min	
2	PBT樹脂	クロ	UL94V-0			ディップ部: 純すずめっき 2μm min	
1	PBT樹脂	クロ	UL94V-0			下地: ニッケルめっき 2.5μm min	
NO.	MATERIAL	FINISH	REMARKS	NO.	MATERIAL	FINISH	REMARKS

UNITS		SCALE	COUNT	DESCRIPTION OF REVISIONS	DESIGNED	CHECKED	DATE
mm		2 : 1	1	DIS-F-00005931	AK. IWAHORI	HT. YAMAGUCHI	20200309
APPROVED : HT. YAMAGUCHI 20181210				DRAWING NO. ADC-018950-63-00			
CHECKED : HT. YAMAGUCHI 20181210				PART NO. HIF3CA-34PA-2.54DSA(63)			
DESIGNED : HR. NAGAYASU 20181207				CODE NO. CL610-0707-8-63			
DRAWN : TS. HORI 20181207				1/1			