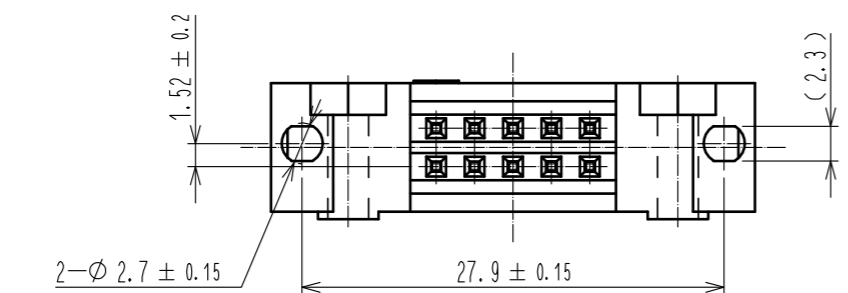
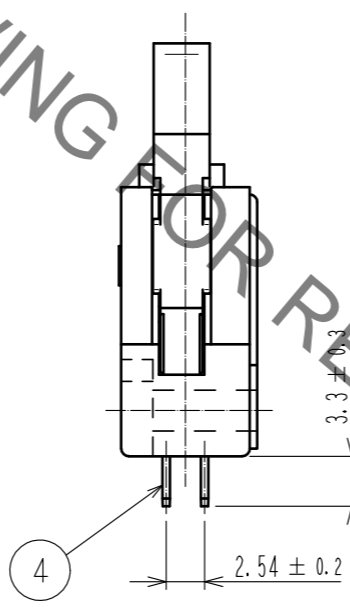
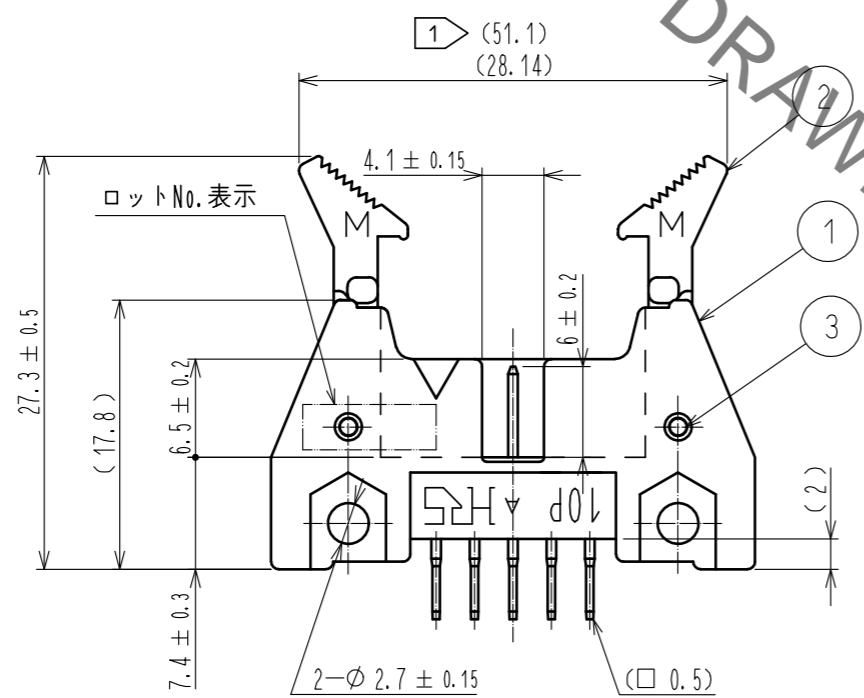
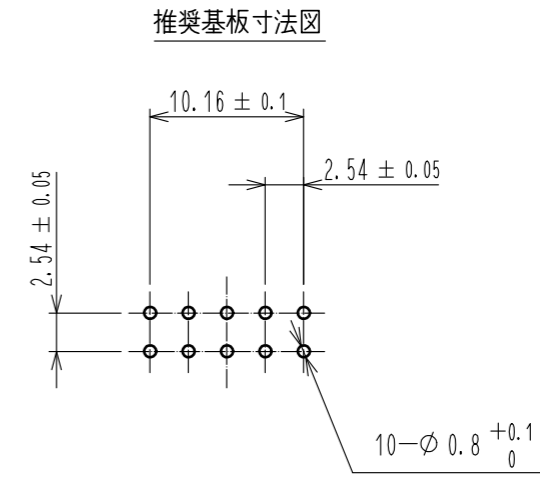
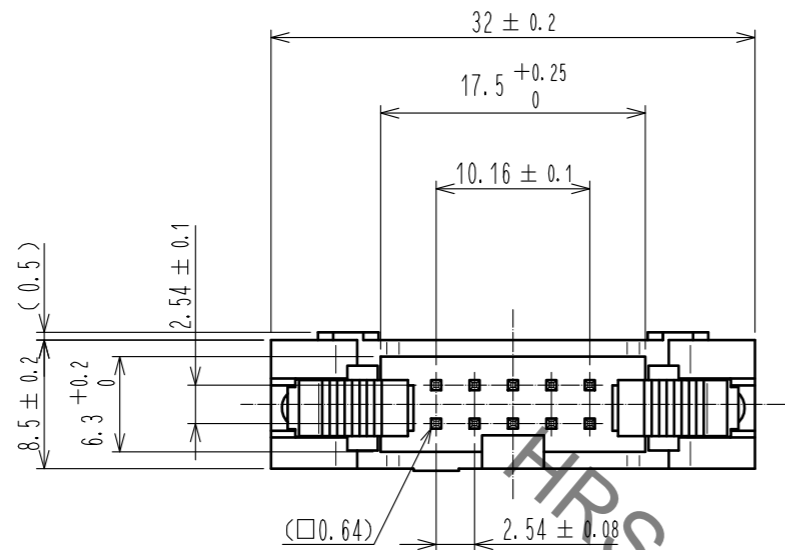


Jun.1.2023 Copyright 2023 HIROSE ELECTRIC CO., LTD. All Rights Reserved.
 本製品を車載用途などの高い信頼性が求められる機器にご使用の場合は、弊社までお問合せ下さい。



注 ① 寸法長の上段は開放寸法を示します。
 ② ()内寸法は、参考値を示します。
 ③ UL(ファイルNo. E52653)認定品



3	ステンレス			4	黄銅	接触部: 金めっき 0.2μm min		
2	PBT樹脂	クロ	UL94V-0			ディップ部: 純ずめつき 2μm min		
1	PBT樹脂	クロ	UL94V-0			下地: ニッケルめっき 2.5μm min		
NO.	MATERIAL	FINISH . REMARKS		NO.	MATERIAL	FINISH . REMARKS		
UNITS		SCALE	COUNT	DESCRIPTION OF REVISIONS		DESIGNED	CHECKED	DATE
mm		2 : 1	1	DIS-F-00005931		AK. IWAHORI	HT. YAMAGUCHI	20200309
HRS HIROSE ELECTRIC CO., LTD.		APPROVED : HT. YAMAGUCHI	20181210	DRAWING NO.		ADC-019356-63-00		
		CHECKED : HT. YAMAGUCHI	20181210	PART NO.		HIF3CD-10PA-2.54DSA(63)		
		DESIGNED : HR. NAGAYASU	20181207	CODE NO.		CL610-0722-1-63		
		DRAWN : TS. HORI	20181207			①/1		