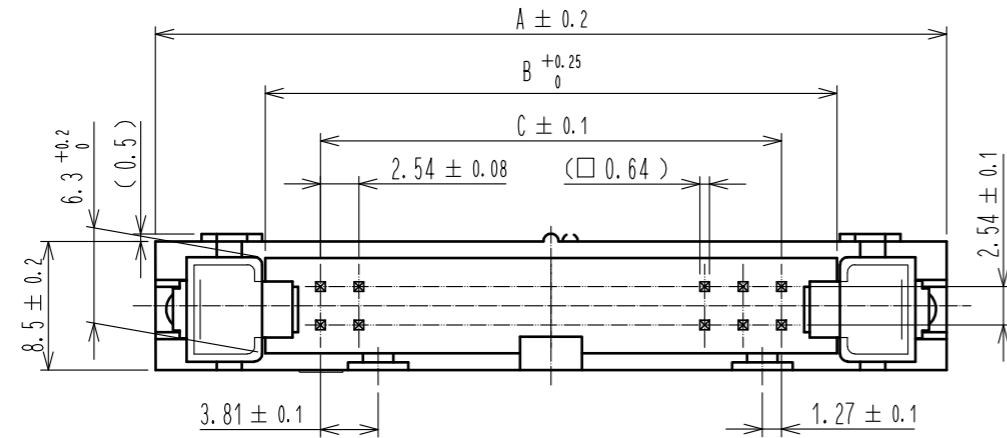
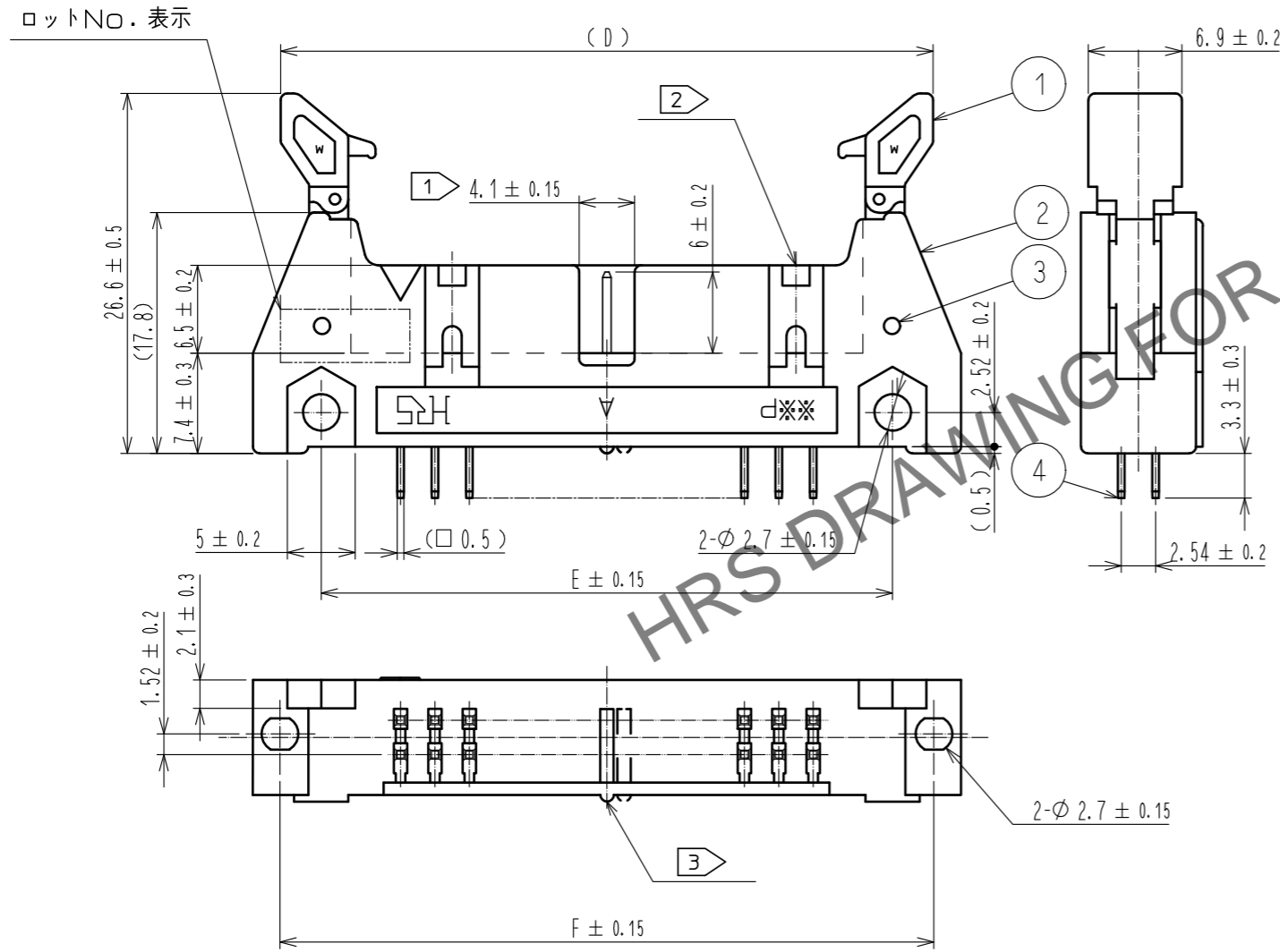
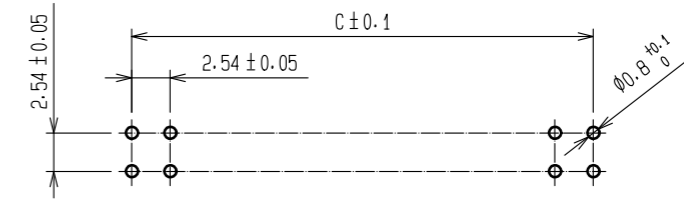


May.1.2026 Copyright 2026 HIROSE ELECTRIC CO., LTD. All Rights Reserved.  
 本製品を車載用途などの高い信頼性が求められる機器にご使用の場合は、弊社までお問合せ下さい。



推奨基板寸法図



製品名	製品コード	極数	A	B	C	D	5	E	F	1	2
HIF3MAW-10PB-2.54DSA(63)	CL610-1088-0-63	10								なし	右側1つ
HIF3MDW-10PB-2.54DSA(63)	CL610-3024-0-63	10	32.0	17.5	10.16	28.14(51.1)	21.8	27.9		なし	
HIF3MAW-14PB-2.54DSA(63)	CL610-1089-0-63	14	37.1	22.6	15.24	33.24(56.2)	26.9	33.0		右側1つ	
HIF3MAW-16PB-2.54DSA(63)	CL610-1090-0-63	16	39.6	25.1	17.78	35.74(58.7)	29.5	35.5			
HIF3MAW-20PB-2.54DSA(63)	CL610-1091-0-63	20	44.7	30.2	22.86	40.84(63.8)	34.5	40.6		中央1つ	
HIF3MAW-26PB-2.54DSA(63)	CL610-1092-0-63	26	52.3	37.8	30.48	48.44(71.4)	42.2	48.3			
HIF3MAW-30PB-2.54DSA(63)	CL610-1093-0-63	30	57.4	42.9	35.56	53.54(76.5)	47.2	53.3			
HIF3MAW-34PB-2.54DSA(63)	CL610-1094-0-63	34	62.5	48.0	40.64	58.64(81.6)	52.3	58.4			
HIF3MAW-40PB-2.54DSA(63)	CL610-1095-0-63	40	70.1	55.6	48.26	66.24(89.2)	59.9	66.0			
HIF3MAW-50PB-2.54DSA(63)	CL610-1096-0-63	50	82.8	68.3	60.96	78.94(101.9)	72.6	78.7		左右各1つ	
HIF3MBW-50PB-2.54DSA(63)	CL610-1099-0-63	50								中央1つ	
HIF3MAW-60PB-2.54DSA(63)	CL610-1097-0-63	60	95.5	81.0	73.66	91.64(114.6)	85.3	91.4		左右各1つ	
HIF3MBW-60PB-2.54DSA(63)	CL610-3022-0-63	60								中央1つ	
HIF3MAW-64PB-2.54DSA(63)	CL610-1098-0-63	64	100.6	86.1	78.74	96.74(119.7)	90.4	96.5		左右各1つ	
HIF3MBW-64PB-2.54DSA(63)	CL610-3023-0-63	64								中央1つ	

- 注 1 2 極性スロット、極性キー取付部は製品により数が異なりますので、上表をご参照下さい。  
 3 スペーサー部は極数により右に移動します。  
 4 10、50、60、64極は2種類ありますので 1、2 をご確認の上ご使用下さい。  
 5 ( ) 内寸法は、ロック開放寸法を示します。  
 6 ※※は極数を示します。  
 7 UL (ファイルNo. E52653) 認定品  
 C-UL (ファイルNo. E52653) 認定品



3	ステンレス		4	黄銅	接触部: 金めっき0.15μm min(1面) 金めっき0.08μm min(2面) ディップ部: 純スズめっき2μm min 下地: ニッケルめっき2.5μm min
1, 2	PBT樹脂	クロ	UL94V-0		
部番	材質	処理, 備考	部番	材質	処理, 備考
UNITS mm		SCALE FREE	△の数	訂正記事	設計 検図 年月日
<b>HRS</b> HIROSE ELECTRIC CO., LTD.	承認: MK. NAGATA 20250124 検図: HT. YAMAGUCHI 20250124 設計: TY. EDAGAWA 20250124 製図: TY. EDAGAWA 20250124	図番: ADC-408855-00-00	製品名: HIF3M*W-**PB-2.54DSA(63) 製品コード: CL610		