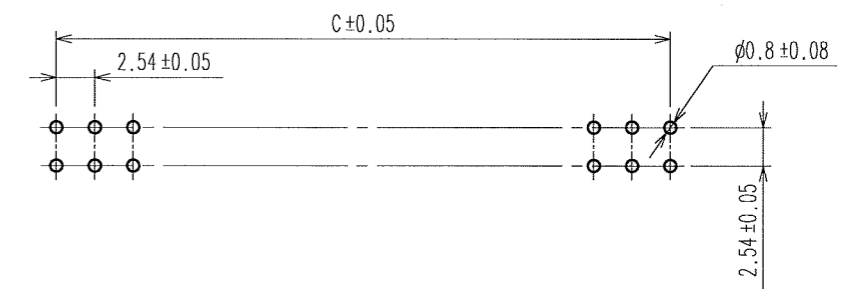
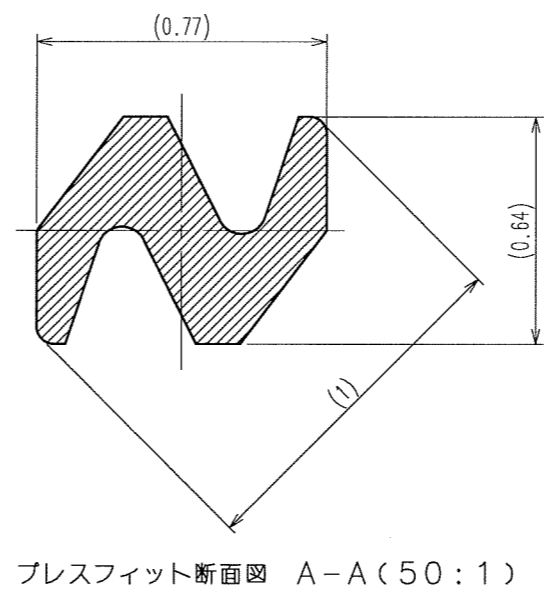
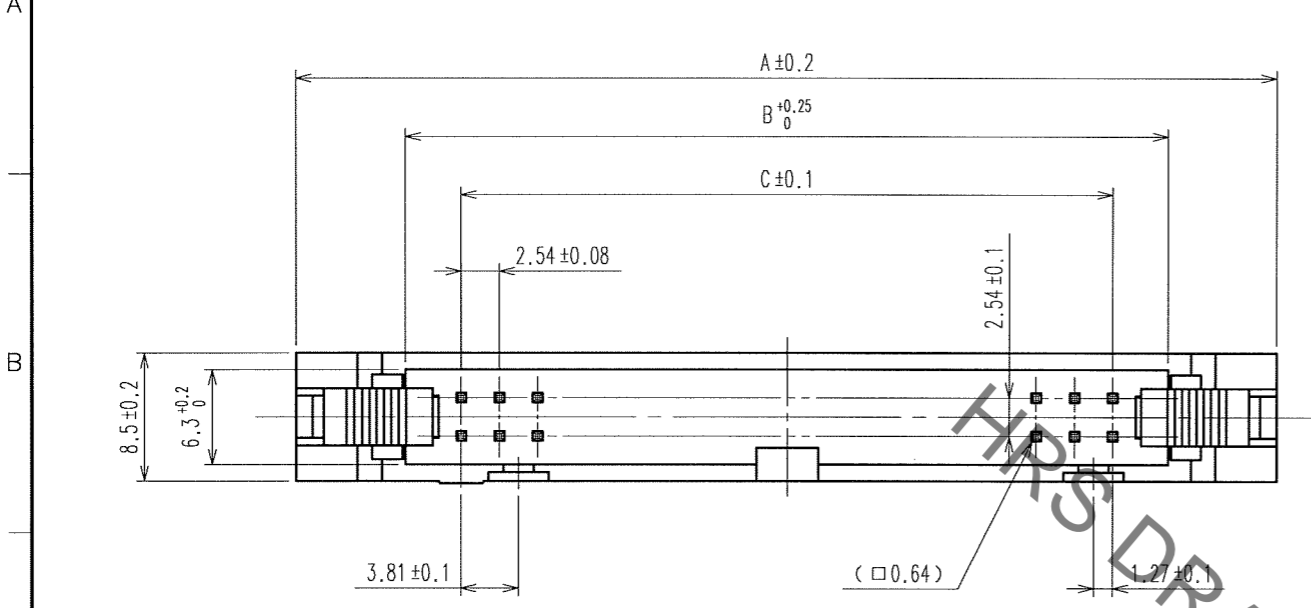
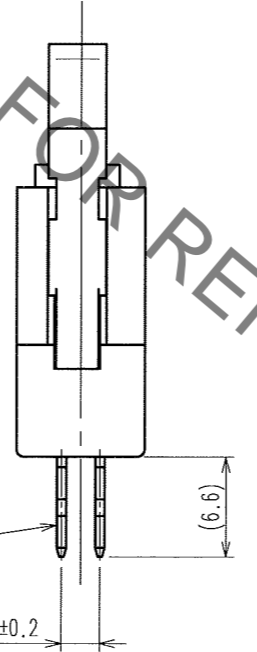
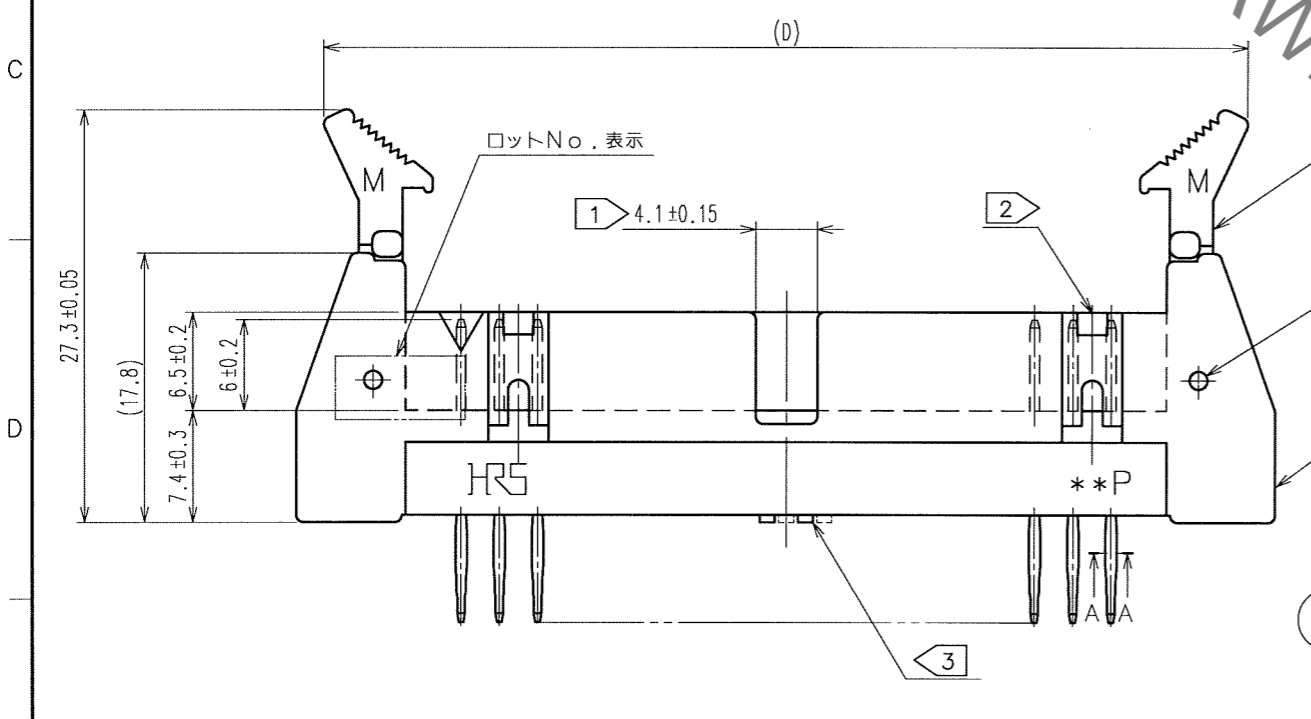


Feb.1.2023 Copyright 2023 HIROSE ELECTRIC CO., LTD. All Rights Reserved.
 本製品を車載用途などの高い信頼性が求められる機器にご使用の場合は、弊社までお問合せ下さい。

| 訂正記事 | | | 訂正記事 | | | | |
|-------|--------------------------|------|------|-------|--------------------------|------|------|
| Δの数 | DESCRIPTION OF REVISIONS | 担当検図 | 年月日 | Δの数 | DESCRIPTION OF REVISIONS | 担当検図 | 年月日 |
| COUNT | | BY | DATE | COUNT | | BY | DATE |
| | | | | | | | |
| | | | | | | | |
| | | | | | | | |

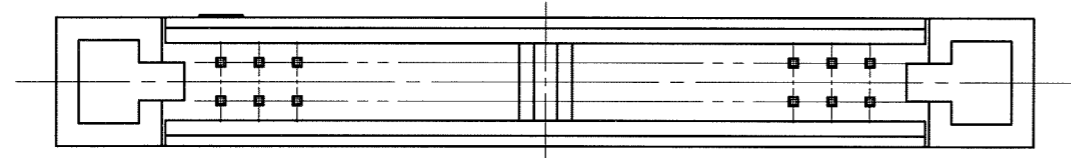


推奨基板寸法図
 基板条件
 基板厚 … 2.4±0.2
 推奨スルーホール条件…キリ径 : φ0.9±0.025
 仕上り径 : φ0.8±0.08
 銅めっき : 30~80μm



| 製品名 | 製品コード | 極数 | A | B | C | D | 4 | 極性スロット | 極性キ取付部 |
|--------------------------|-----------------|----|------|------|-------|--------------|---|--------|--------|
| HIF3BD-10P-2.54PFA-2(71) | CL610-2015-5-71 | 10 | 32.0 | 17.5 | 10.16 | 28.14(51.1) | | | なし |
| HIF3BA-16P-2.54PFA-2(71) | CL610-2000-8-71 | 16 | 39.6 | 25.1 | 17.78 | 35.74(58.7) | | 中央1つ | 左右各1つ |
| HIF3BA-20P-2.54PFA-2(71) | CL610-2001-0-71 | 20 | 44.7 | 30.2 | 22.86 | 40.84(63.8) | | | |
| HIF3BA-26P-2.54PFA-2(71) | CL610-2002-3-71 | 26 | 52.3 | 37.8 | 30.48 | 48.44(71.4) | | | |
| HIF3BA-30P-2.54PFA-2(71) | CL610-2003-6-71 | 30 | 57.4 | 42.9 | 35.56 | 53.54(76.5) | | | |
| HIF3BA-34P-2.54PFA-2(71) | CL610-2004-9-71 | 34 | 62.5 | 48.0 | 40.64 | 58.64(81.6) | | | |
| HIF3BA-40P-2.54PFA-2(71) | CL610-2005-1-71 | 40 | 70.1 | 55.6 | 48.26 | 66.24(89.2) | | | |
| HIF3BA-50P-2.54PFA-2(71) | CL610-2006-4-71 | 50 | 82.8 | 68.3 | 60.96 | 78.94(101.9) | | 左右各1つ | |

注 ① ② 極性スロット、極性キ取付部は製品により数異なりますので、上表をご参照下さい。
 ③ 40芯のスペーサー位置は右に移動します。また26芯以下はスペーサーはありません。
 ④ () 内寸法は、ロック開放寸法を示します。
 5 ※は極数を示します。



| | | | | | | | | |
|--------------------------------|-------------------------------------|---|----------------------------------|-------|--|---------|----------|----------|
| 3 | ステンレス鋼 | | 4 | 銅合金 | 接触部 : 金めっき 0.2μm min. フリップ外部 : 金めっき フラッシュ | | | |
| 1, 2 | PBT樹脂 | クロ UL94V-0 | | | 下地 : ニッケルめっき 2.5μm min. | | | |
| 部番 | 材質 | 処理, 備考 | 部番 | 材質 | 処理, 備考 | | | |
| 備考 | REMARKS | | | 製図 | 担当 | 検図 | 承認 | 出図 |
| | | | | DRAWN | DESIGNED | CHECKED | APPROVED | RELEASED |
| | | | | | | | | |
| 旧製品コード CODE NO. (OLD) CL | 図番 DRAWING NO. ADC3-156151-21 | 製品名 PART NO. HIF3B#-**P-2.54PFA-2(71) | 製品コード CODE NO. CL610 | | | | | |
| | 尺度 SCALE FREE | 単位 UNITS mm | HRS HIROSE ELECTRIC CO., LTD. | | | | | 1/1 |

TO
PCK