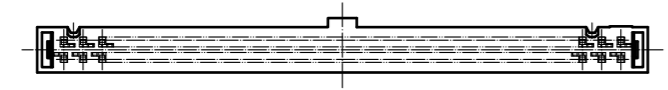
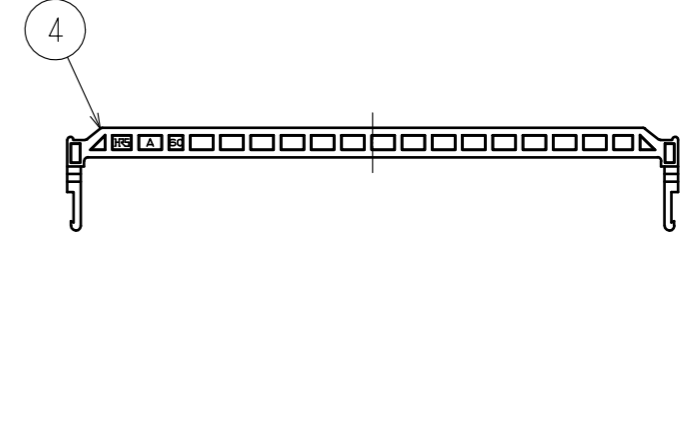
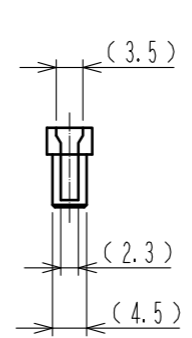
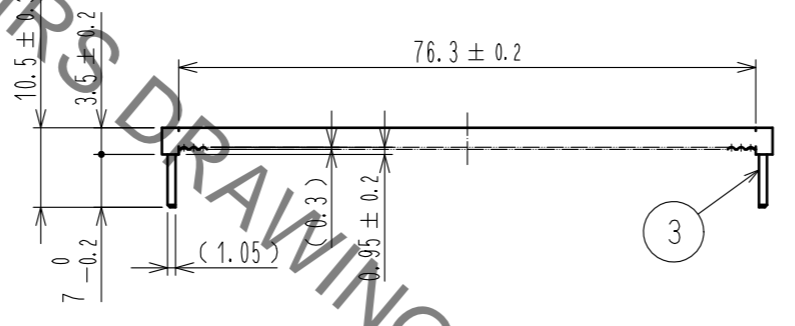
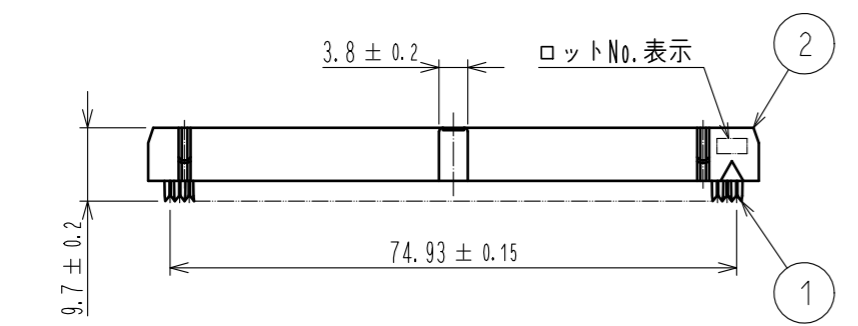
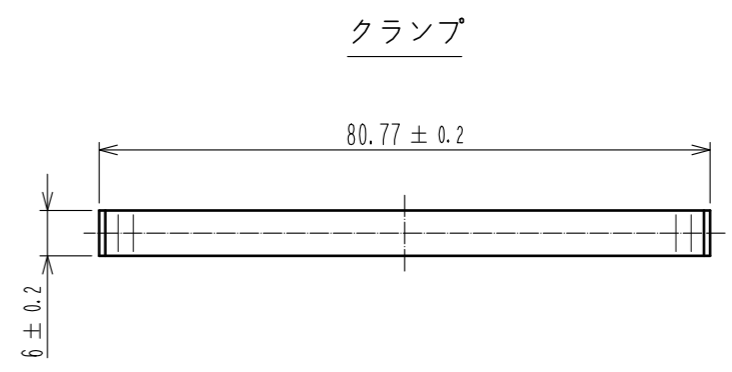
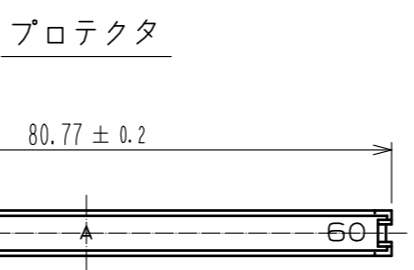
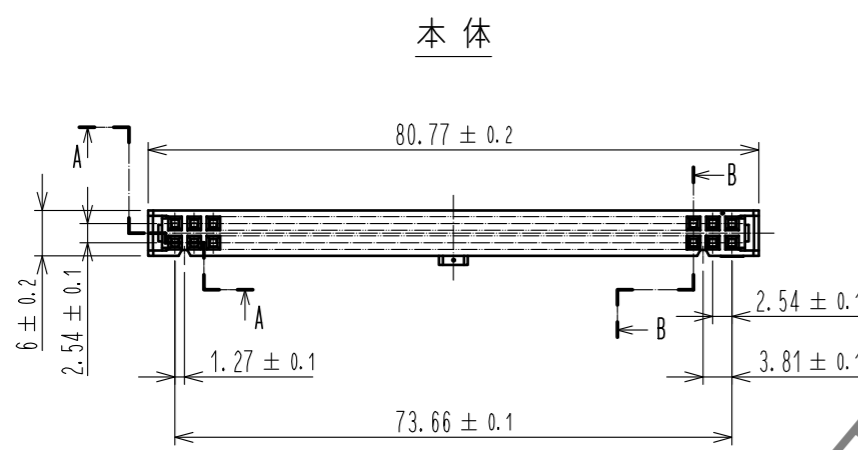
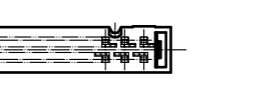


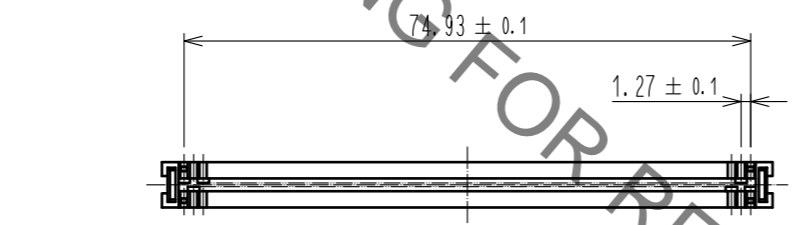
Jan.1.2022 Copyright 2022 HIROSE ELECTRIC CO., LTD. All Rights Reserved.
 本製品を車載用途などの高い信頼性が求められる機器にご使用の場合は、弊社までお問合せ下さい。



A-A (5:1)

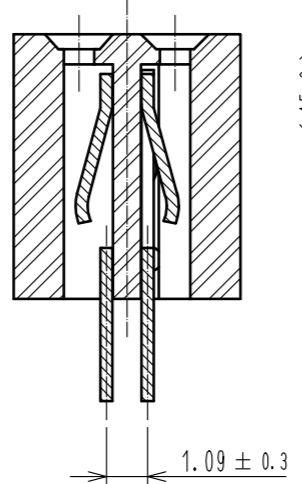
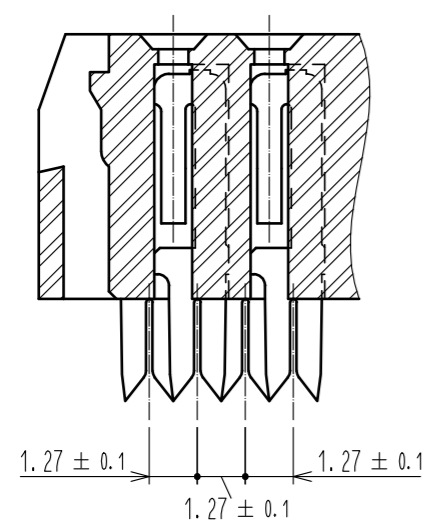


B-B (5:1)



組合せ図

- 注 1 ()内寸法は参考値を示します。
 注 2 一度圧接した本体を再利用することはできません。
 また、組合せしたプロテクタおよびクランプも再利用することはできません。
 リペアが必要となった際は、新しいコネクタと交換してください。
 再利用した場合、コンタクト変形・破損、ロック部破損、等による導通不具合が発生する可能性があります。
 注 3 UL(ファイルNo. E52653)認定品
 C-UL(ファイルNo. E52653)認定品



2	PBT樹脂	クロ	UL94V-0	4	PBT樹脂	クロ	UL94V-0
1	銅合金	接触部: 金めっき 0.15μm min		3	PBT樹脂	クロ	UL94V-0
		下地: ニッケルめっき 2.5μm min					
NO.	MATERIAL	FINISH	REMARKS	NO.	MATERIAL	FINISH	REMARKS
UNITS	mm	SCALE	1:1	COUNT	1	DESCRIPTION OF REVISIONS	DIS-F-00005920
						DESIGNED	AK. IWAHORI
						CHECKED	HT. YAMAGUCHI
						DATE	20200306
APPROVED: HT. YAMAGUCHI 20181211				DRAWING NO. ADC-153365-63-00			
CHECKED: HT. YAMAGUCHI 20181211				PART NO. HIF3MBW-60D-2.54R(63)			
DESIGNED: MT. ITANO 20181211				CODE NO. CL610-2115-0-63			
DRAWN: MK. OKI 20181207				1/1			