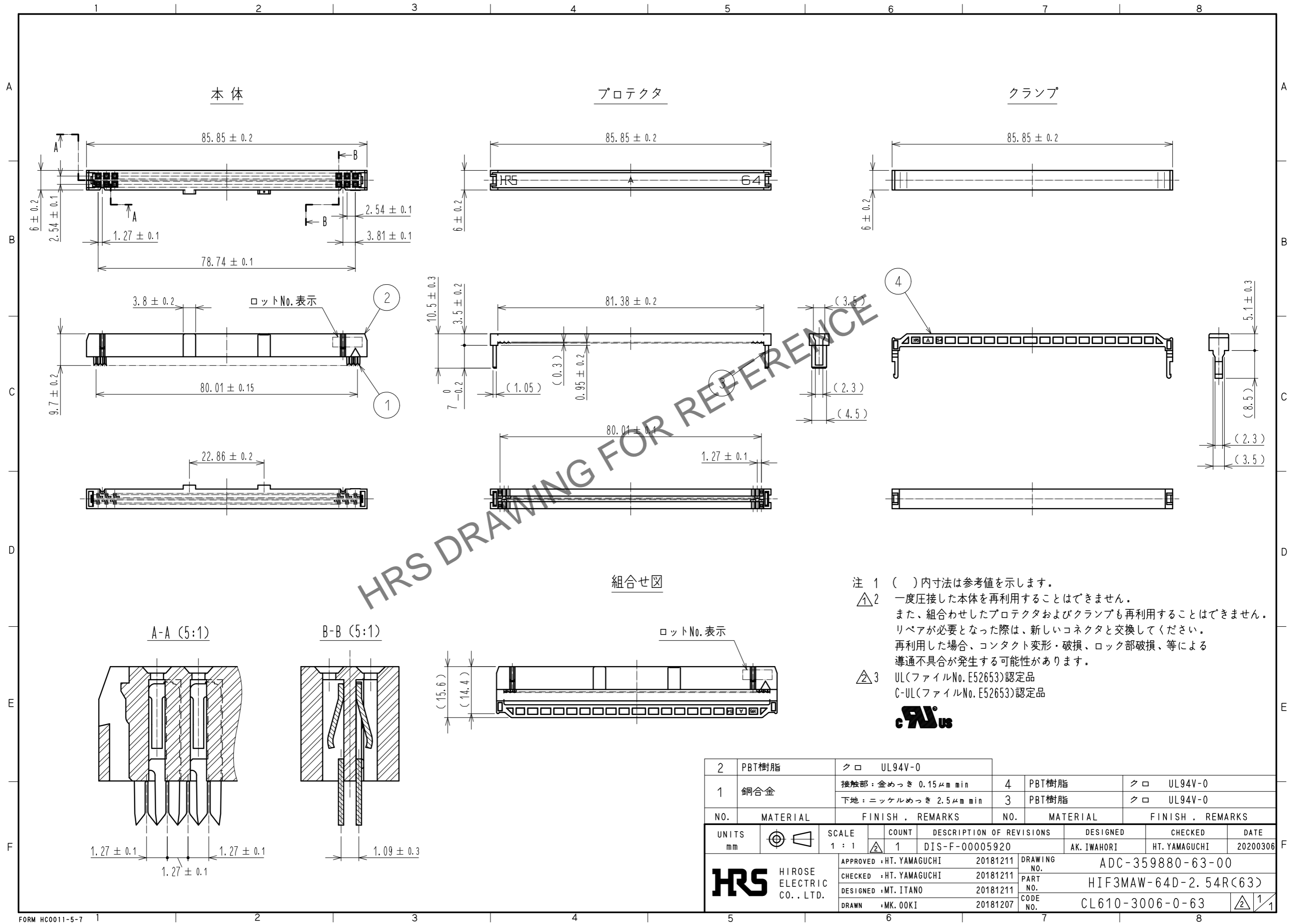


Aug.1.2024 Copyright 2024 HIROSE ELECTRIC CO., LTD. All Rights Reserved.
 本製品を車載用途などの高い信頼性が求められる機器にご使用の場合は、弊社までお問合せ下さい。



本体

プロテクタ

クランプ

組合せ図

A-A (5:1)

B-B (5:1)

ロットNo.表示

- 注 1 () 内寸法は参考値を示します。
 △2 一度圧接した本体を再利用することはできません。
 また、組合せしたプロテクタおよびクランプも再利用することはできません。
 リペアが必要となった際は、新しいコネクタと交換してください。
 再利用した場合、コンタクト変形・破損、ロック部破損、等による
 導通不具合が発生する可能性があります。
 △3 UL(ファイルNo. E52653)認定品
 C-UL(ファイルNo. E52653)認定品



2	PBT樹脂	クロ UL94V-0	4	PBT樹脂	クロ UL94V-0
1	銅合金	接触部: 金めっき 0.15μm min 下地: ニッケルめっき 2.5μm min	3	PBT樹脂	クロ UL94V-0
NO.	MATERIAL	FINISH . REMARKS	NO.	MATERIAL	FINISH . REMARKS
UNITS mm		SCALE 1 : 1	COUNT 1	DESCRIPTION OF REVISIONS DIS-F-00005920	DESIGNED AK. IWAHORI
HRS HIROSE ELECTRIC CO., LTD.		APPROVED : HT. YAMAGUCHI 20181211	DRAWING NO. ADC-359880-63-00		CHECKED HT. YAMAGUCHI
		CHECKED : HT. YAMAGUCHI 20181211	PART NO. HIF3MAW-64D-2.54R(63)		DATE 20200306
		DESIGNED : MT. ITANO 20181211	CODE NO. CL610-3006-0-63		
		DRAWN : MK. OOKI 20181207			