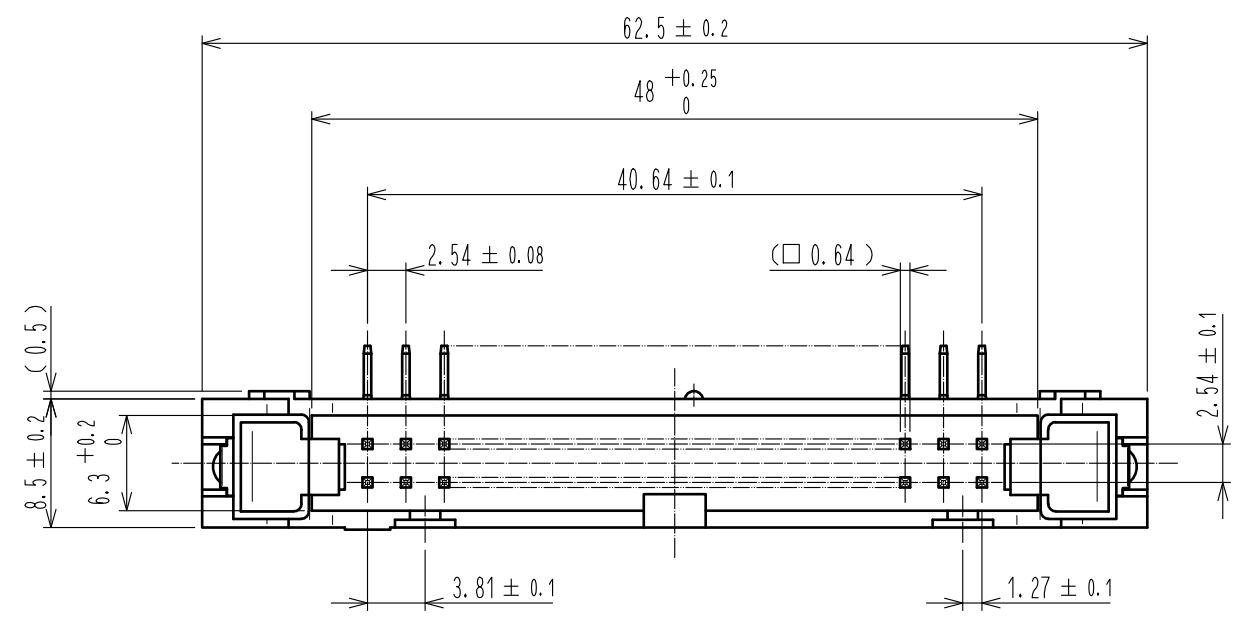
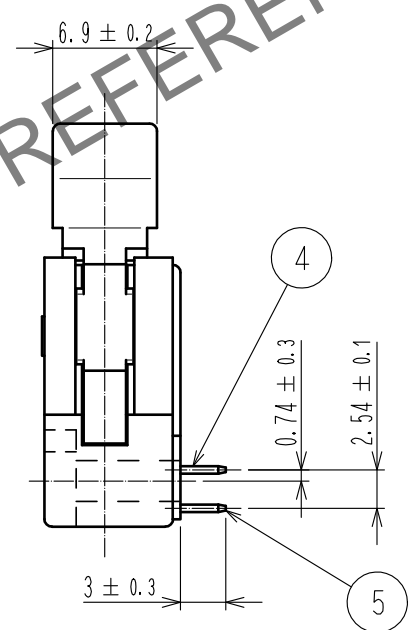
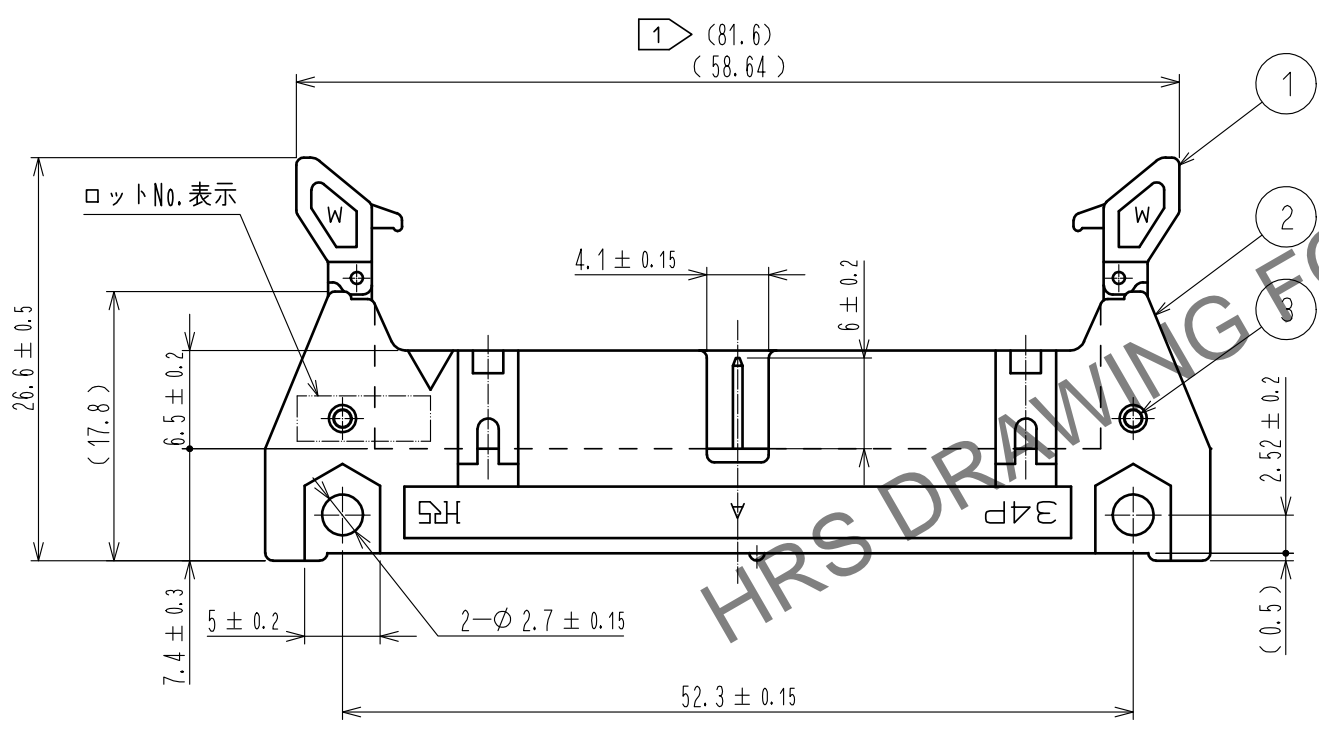
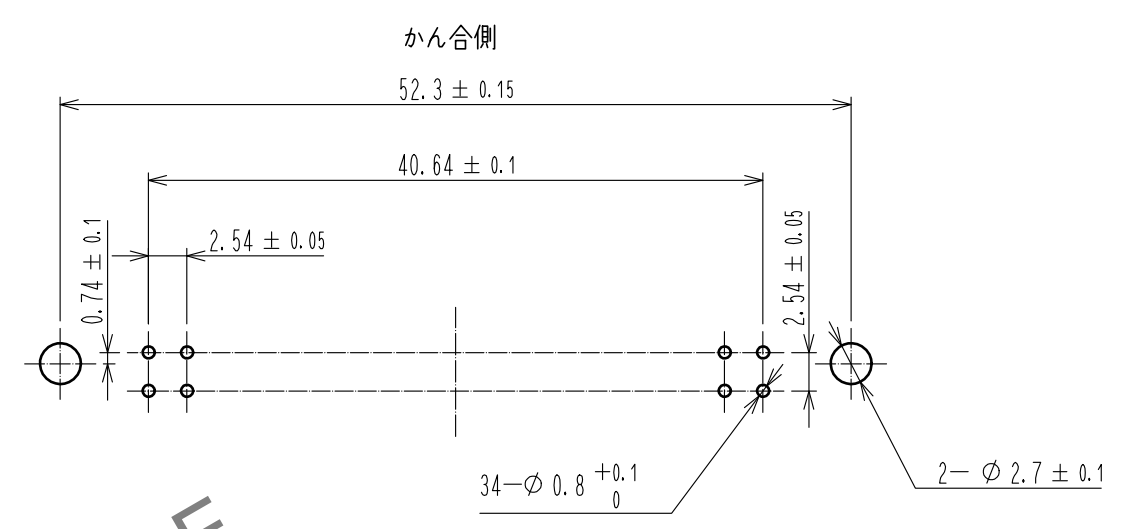


Jul.1.2024 Copyright 2024 HIROSE ELECTRIC CO., LTD. All Rights Reserved.  
 本製品を車載用途などの高い信頼性が求められる機器にご使用の場合は、弊社までお問合せ下さい。



推奨基板寸法図



注 ① 寸法長の上段は、ロック開放寸法を示します。  
 ② ( ) 内寸法は、参考値を示します。  
 ③ UL(ファイルNo. E52653)認定品  
 C-UL(ファイルNo. E52653)認定品



3	ステンレス			5	黄銅	接触部: 金めっき 0.15μm min ディップ部: 純すずめっき 2μm min 下地: ニッケルめっき 2.5μm min
2	PBT樹脂	クロ	UL94V-0	4	黄銅	接触部: 金めっき 0.15μm min ディップ部: 純すずめっき 2μm min 下地: ニッケルめっき 2.5μm min
1	PBT樹脂	クロ	UL94V-0			
NO.	MATERIAL	FINISH . REMARKS		NO.	MATERIAL	FINISH . REMARKS
UNITS	mm	SCALE	2 : 1	COUNT	1	DESCRIPTION OF REVISIONS
						DESIGNED
						CHECKED
						DATE
APPROVED : HT. YAMAGUCHI		20181210		DRAWING NO. ADC-361197-63-00		
CHECKED : HT. YAMAGUCHI		20181210		PART NO. HIF3MAW-34PA-2.54DS(63)		
DESIGNED : TS. OONO		20181207		CODE NO. CL610-3507-5-63		
DRAWN : MK. OKI		20181207		①/1		