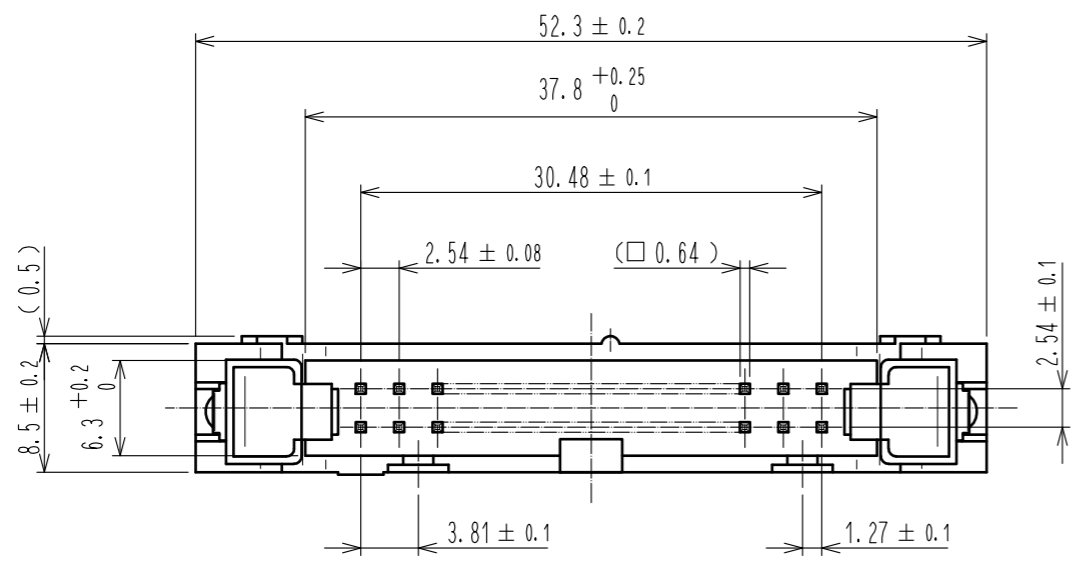
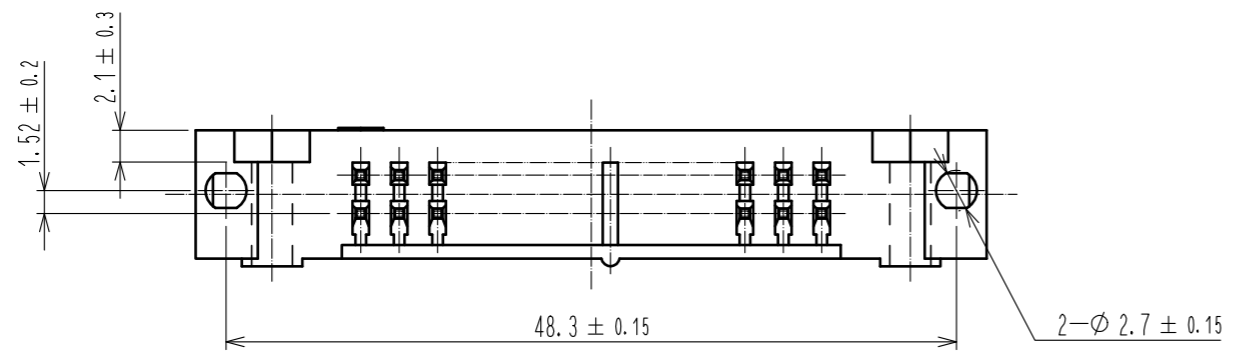
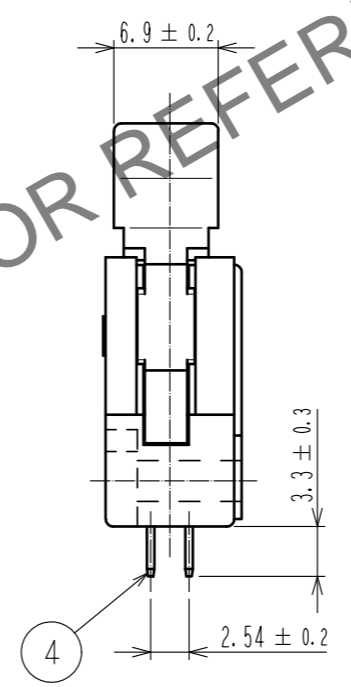
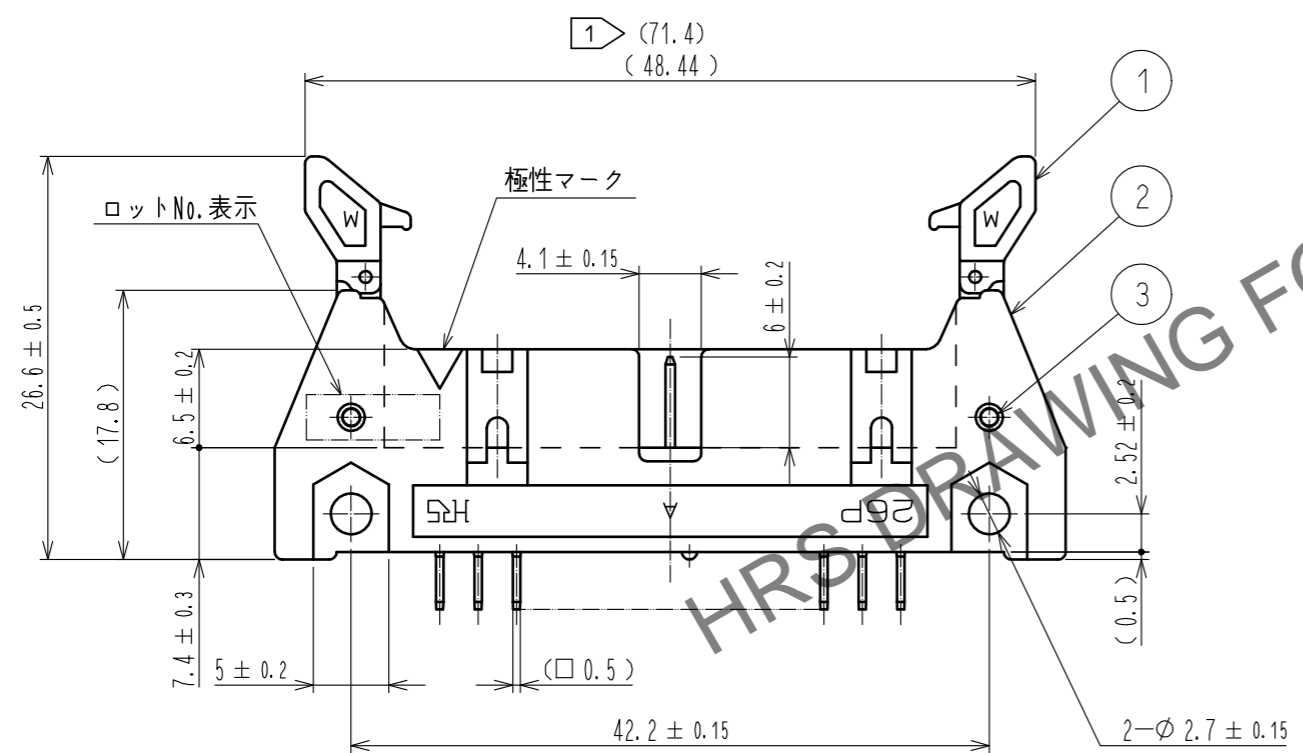
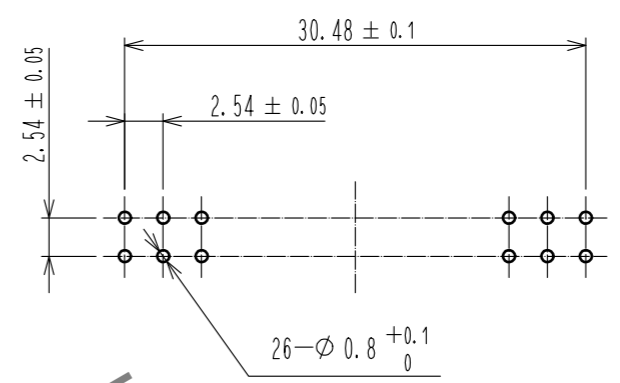


本製品を車載用途などの高い信頼性が求められる機器にご使用の場合は、弊社までお問合せ下さい。

Jul.1.2024 Copyright 2024 HIROSE ELECTRIC CO., LTD. All Rights Reserved.



推奨基板寸法図



注 ① 寸法長の上段は、ロック開放寸法を示す。
 2 ()内寸法は、参考値を示す。
 ③ UL(ファイルNo. E52653)認定品
 C-UL(ファイルNo. E52653)認定品



3	ステンレス			4	黄銅	接触部: 金めっき 0.15μm min
2	PBT樹脂	クロ	UL94V-0			ディップ部: 純ずめつき 2μm min
1	PBT樹脂	クロ	UL94V-0			下地: ニッケルめっき 2.5μm min
NO.	MATERIAL	FINISH . REMARKS		NO.	MATERIAL	FINISH . REMARKS
UNITS	mm	SCALE	2 : 1	COUNT	1	DESCRIPTION OF REVISIONS
						DIS-F-00005921
		DESIGNED	AK. IWAHORI	CHECKED	HT. YAMAGUCHI	DATE
						20200306
		APPROVED	HT. YAMAGUCHI	20181210	DRAWING NO.	ADC-361210-63-00
		CHECKED	HT. YAMAGUCHI	20181210	PART NO.	HIF3MAW-26PA-2.54DSA(63)
		DESIGNED	HR. NAGAYASU	20181207	CODE NO.	CL610-3605-4-63
		DRAWN	TS. HORI	20181207		