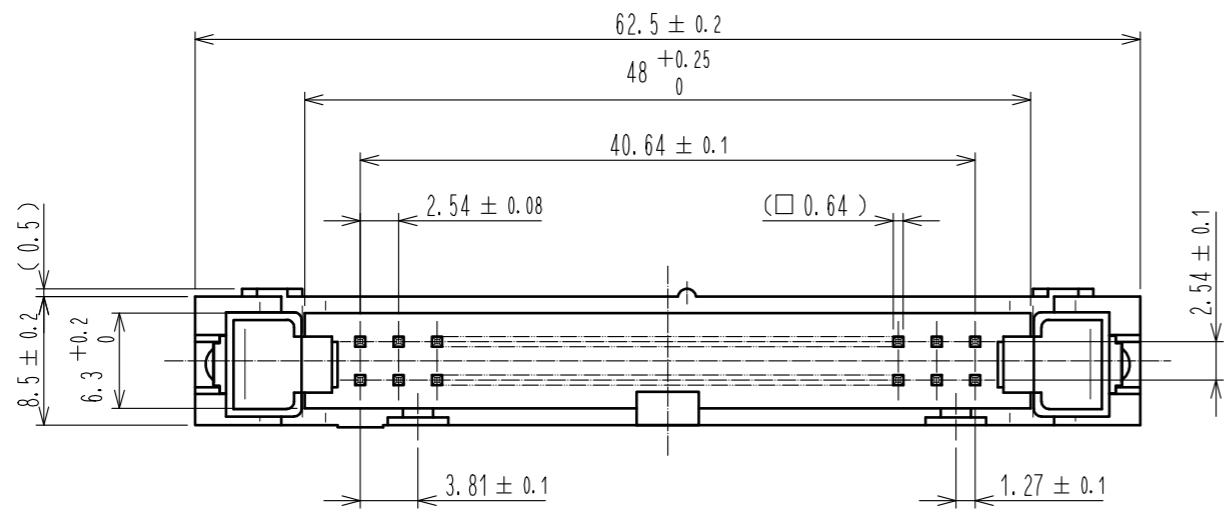
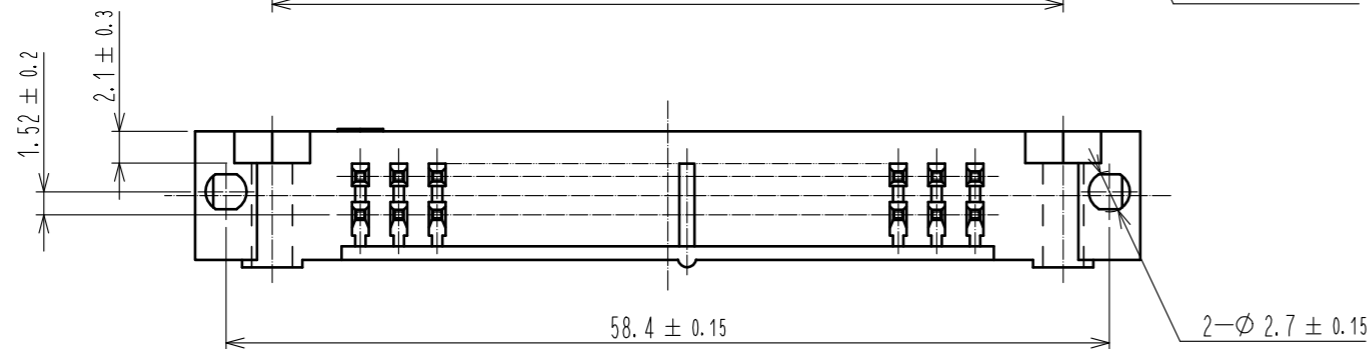
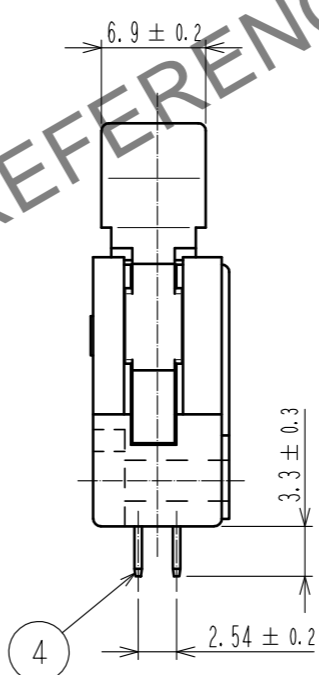
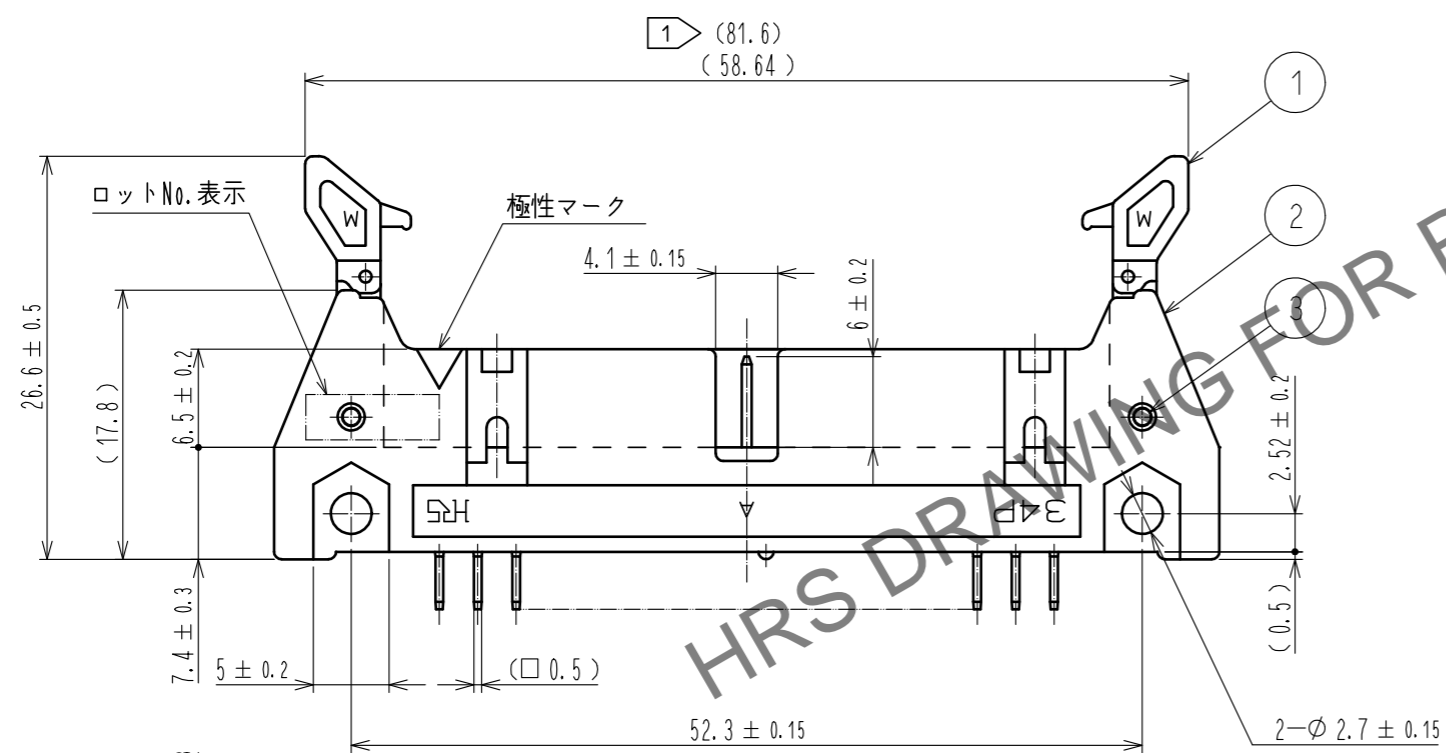
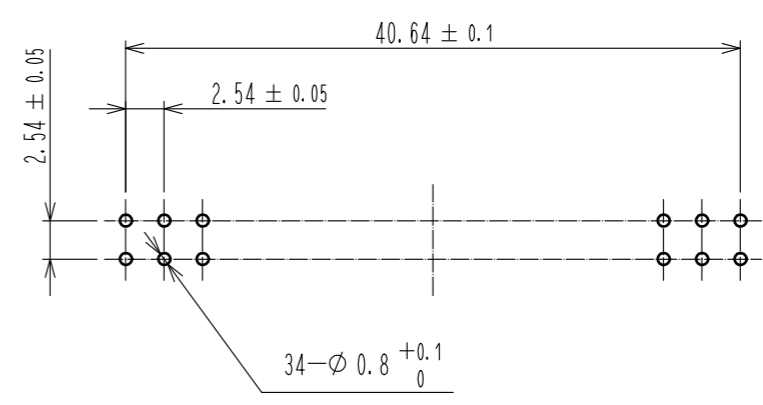


本製品を車載用途などの高い信頼性が求められる機器にご使用の場合は、弊社までお問合せ下さい。

Jul.1.2024 Copyright 2024 HIROSE ELECTRIC CO., LTD. All Rights Reserved.



推奨基板寸法図



- 注 ① 寸法長の上段は、ロック開放寸法を示す。
 ② ()内寸法は、参考値を示す。
 ③ UL(ファイルNo. E52653)認定品
 C-UL(ファイルNo. E52653)認定品



3	ステンレス		4	黄銅	接触部: 金めっき 0.15μm min		
2	PBT樹脂	クロ UL94V-0			ディップ部: 純すずめっき 2μm min		
1	PBT樹脂	クロ UL94V-0			下地: ニッケルめっき 2.5μm min		
NO.	MATERIAL	FINISH . REMARKS	NO.	MATERIAL	FINISH . REMARKS		
UNITS	mm	SCALE	COUNT	DESCRIPTION OF REVISIONS	DESIGNED	CHECKED	DATE
		2 : 1	1	DIS-F-00005921	AK. IWAHORI	HT. YAMAGUCHI	20200306
APPROVED : HT. YAMAGUCHI		20181210	DRAWING NO.		ADC-361212-63-00		
CHECKED : HT. YAMAGUCHI		20181210	PART NO.		HIF3MAW-34PA-2.54DSA(63)		
DESIGNED : HR. NAGAYASU		20181207	CODE NO.		CL610-3607-0-63		
DRAWN : TS. HORI		20181207			①/1		