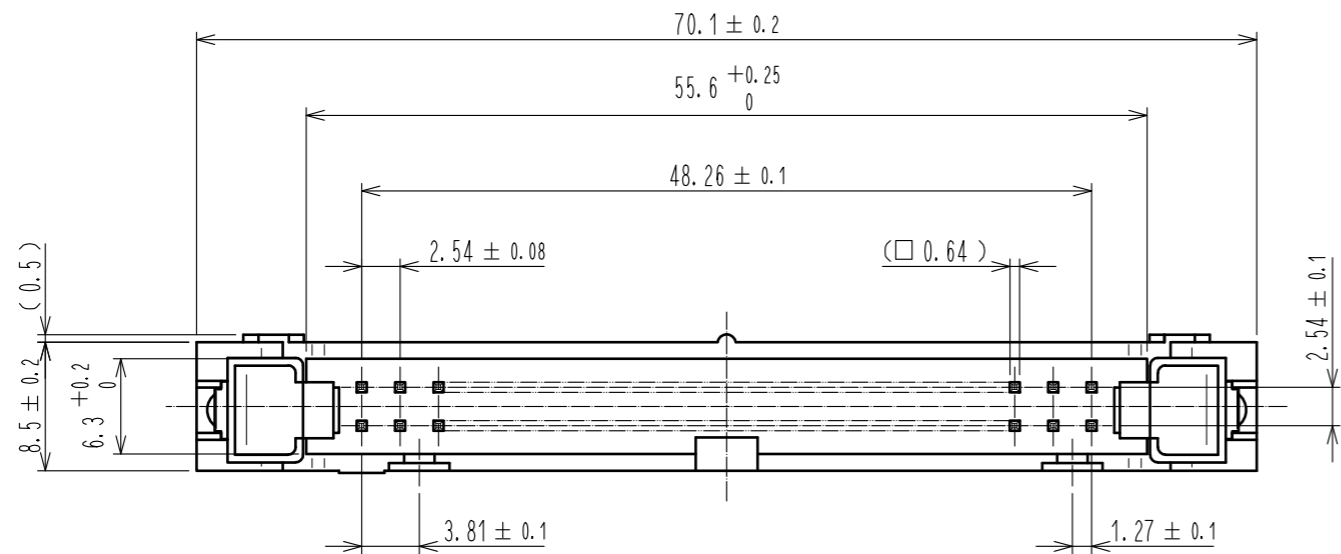
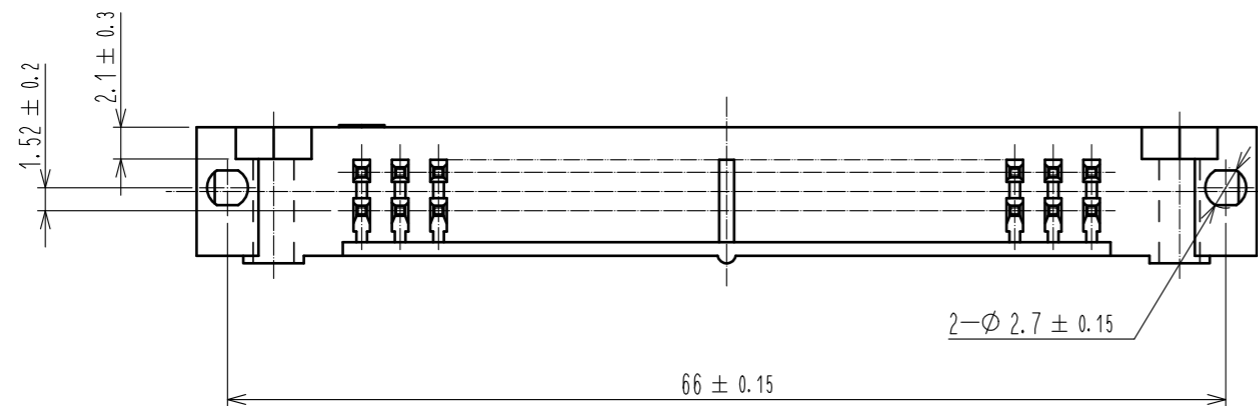
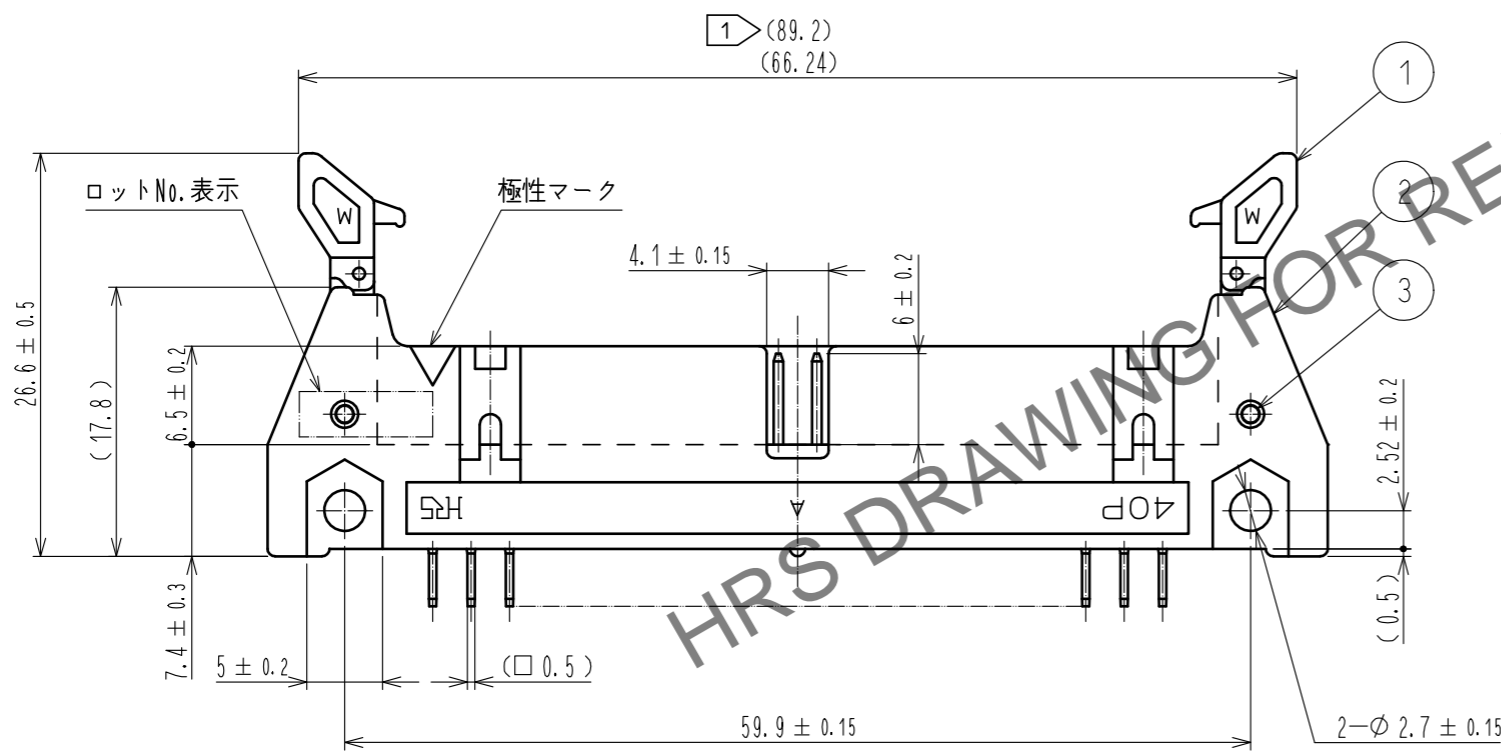
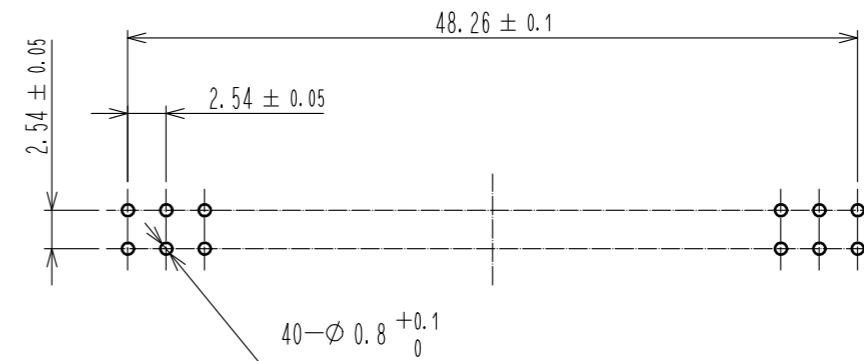


本製品を車載用途などの高い信頼性が求められる機器にご使用の場合は、弊社までお問合せ下さい。

Jul.1.2024 Copyright 2024 HIROSE ELECTRIC CO., LTD. All Rights Reserved.



推奨基板寸法図



- 注 1 寸法長の上段は、ロック開放寸法を示す。  
 2 ( )内寸法は、参考値を示す。  
 3 UL(ファイルNo. E52653)認定品  
 C-UL(ファイルNo. E52653)認定品



3	ステンレス			4	黄銅	接触部: 金めっき 0.15μm min			
2	PBT樹脂	クロ	UL94V-0			ディップ部: 純すずめっき 2μm min			
1	PBT樹脂	クロ	UL94V-0			下地: ニッケルめっき 2.5μm min			
NO.	MATERIAL	FINISH	REMARKS	NO.	MATERIAL	FINISH	REMARKS		
UNITS	mm	SCALE	2:1	COUNT	1	DESCRIPTION OF REVISIONS	DESIGNED	CHECKED	DATE
						DIS-F-00005921	AK. IWAHORI	HT. YAMAGUCHI	20200306
APPROVED: HT. YAMAGUCHI		20181210		DRAWING NO.		ADC-361213-63-00			
CHECKED: HT. YAMAGUCHI		20181210		PART NO.		HIF3MAW-40PA-2.54DSA(63)			
DESIGNED: HR. NAGAYASU		20181207		CODE NO.		CL610-3608-2-63			
DRAWN: TS. HORI		20181207							