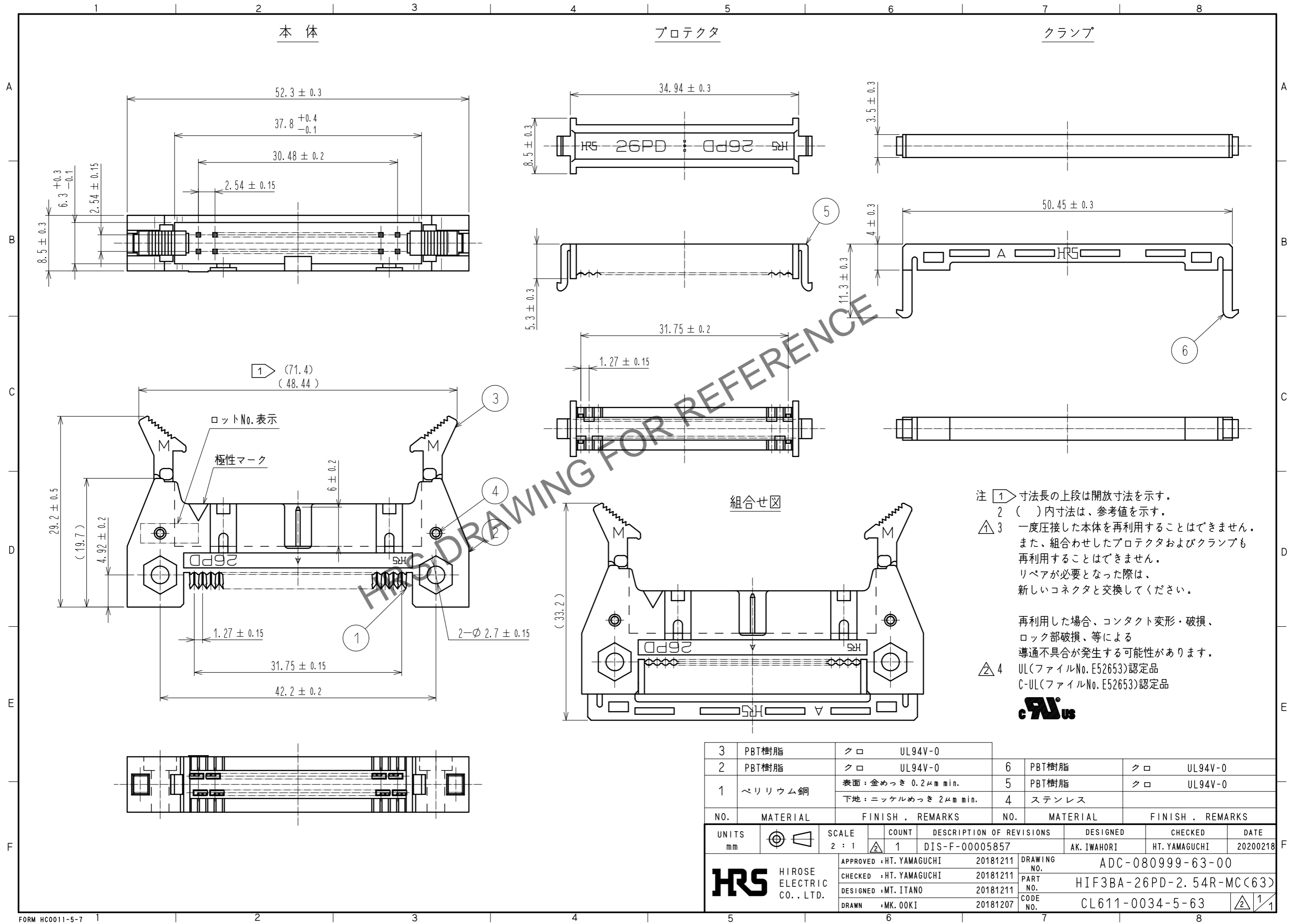


Jul.1.2024 Copyright 2024 HIROSE ELECTRIC CO., LTD. All Rights Reserved.  
 本製品を車載用途などの高い信頼性が求められる機器にご使用の場合は、弊社までお問合せ下さい。



注 ① 寸法長の上段は開放寸法を示す。  
 ② ( ) 内寸法は、参考値を示す。  
 ⚠ ③ 一度圧接した本体を再利用することはできません。  
 また、組合せしたプロテクタおよびクランプも  
 再利用することはできません。  
 リペアが必要となった際は、  
 新しいコネクタと交換してください。  
 再利用した場合、コンタクト変形・破損、  
 ロック部破損、等による  
 導通不具合が発生する可能性があります。  
 ⚠ ④ UL(ファイルNo. E52653)認定品  
 C-UL(ファイルNo. E52653)認定品



3	PBT樹脂	クロ	UL94V-0	6	PBT樹脂	クロ	UL94V-0
2	PBT樹脂	クロ	UL94V-0	5	PBT樹脂	クロ	UL94V-0
1	ベリリウム銅	表面: 金めっき 0.2μm min. 下地: ニッケルめっき 2μm min.		4	ステンレス		
NO.	MATERIAL	FINISH . REMARKS		NO.	MATERIAL	FINISH . REMARKS	
UNITS	mm	SCALE	2 : 1	COUNT	1	DESCRIPTION OF REVISIONS	DIS-F-00005857
		DESIGNED	AK. IWAHORI	CHECKED	HT. YAMAGUCHI	DATE	20200218
APPROVED : HT. YAMAGUCHI		20181211	DRAWING NO.		ADC-080999-63-00		
CHECKED : HT. YAMAGUCHI		20181211	PART NO.		HIF3BA-26PD-2.54R-MC(63)		
DESIGNED : MT. ITANO		20181211	CODE NO.		CL611-0034-5-63		
DRAWN : MK. OOKI		20181207					