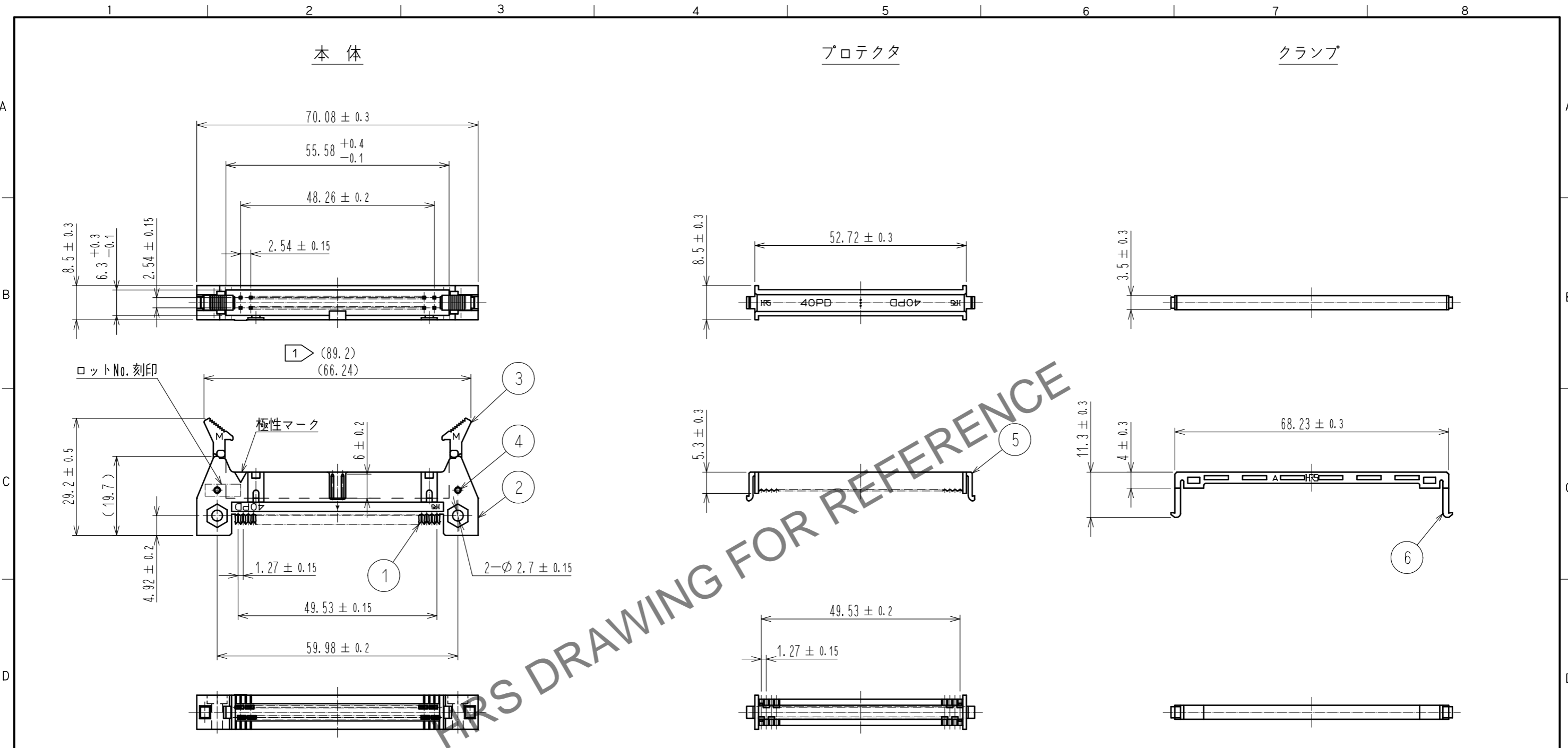
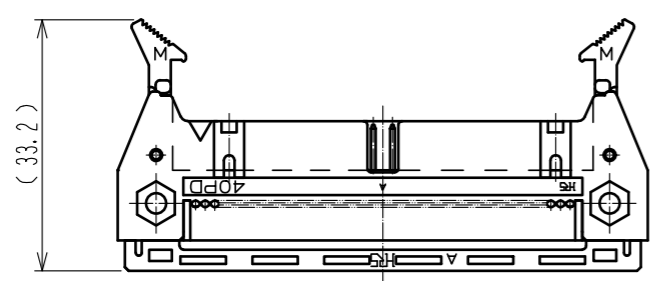


Jul.1.2024 Copyright 2024 HIROSE ELECTRIC CO., LTD. All Rights Reserved.
 本製品を車載用途などの高い信頼性が求められる機器にご使用の場合は、弊社までお問合せ下さい。



組合せ図



- 注 ① 寸法長の上段は開放寸法を示す。
 ② ()内寸法は、参考値を示す。
 ⚠ ③ 一度圧接した本体を再利用することはできません。
 また、組合せしたプロテクタおよびクランプも再利用することはできません。
 リペアが必要となった際は、新しいコネクタと交換してください。

再利用した場合、コンタクト変形・破損、ロック部破損、等による導通不具合が発生する可能性があります。
 ⚠ ④ UL(ファイルNo. E52653)認定品
 C-UL(ファイルNo. E52653)認定品



NO.	MATERIAL	FINISH .	REMARKS	NO.	MATERIAL	FINISH .	REMARKS
3	PBT樹脂	クロ	UL94V-0	6	PBT樹脂	クロ	UL94V-0
2	PBT樹脂	クロ	UL94V-0	5	PBT樹脂	クロ	UL94V-0
1	ベリリウム銅	表面 : 金めっき 0.2μm min. 下地 : ニッケルめっき 2μm min.		4	ステンレス		

UNITS	SCALE	COUNT	DESCRIPTION OF REVISIONS	DESIGNED	CHECKED	DATE
mm	1 : 1	1	DIS-F-00005857	AK. IWAHORI	HT. YAMAGUCHI	20200218

APPROVED	CHECKED	DESIGNED	DRAWN	DRAWING NO.	PART NO.	CODE NO.
HT. YAMAGUCHI	HT. YAMAGUCHI	MT. ITANO	MK. OKI	ADC-082783-63-00	HIF3BA-40PD-2.54R-MC(63)	CL611-0037-3-63