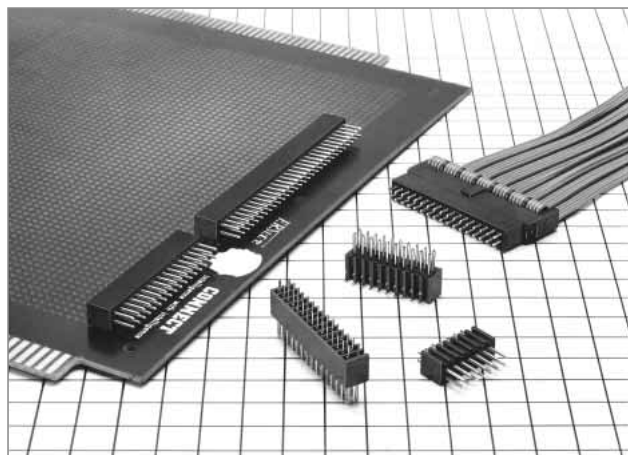


リボンケーブル用コネクタ（ピンヘッダー）

HIF3Eシリーズ



■特長

1. 製品バリエーション
基板に対し垂直に接続するストレートタイプ、平行に接続するライトアングルタイプがあります。
2. 互換性
HIF3Bシリーズと互換性を有するピンヘッダーです。

■用途

コンピュータ、端末機器、PPC、各種電子機器、OA機器等。

■製品規格

定 格	定格電流 1A 定格電圧 AC200V	使用温度範囲 -55～+85℃(注1) 使用湿度範囲 40～80%	保存温度範囲 -10～+60℃(注2) 保存湿度範囲 40～70% (注2)
-----	------------------------	--------------------------------------	---

項 目	規 格	条 件
1.絶縁抵抗	1000MΩ以上	DC500Vで測定
2.耐電圧	せん絡・絶縁破壊がないこと。	AC650Vrmsで1分間通電
3.接触抵抗	15mΩ以下	0.1Aで測定
4.耐振性	1μs以上の電氣的瞬断がないこと。	10～55Hz、片振幅0.75mm、3方向 2時間
5.耐湿性	絶縁抵抗1000MΩ以上	温度40±2℃、湿度90～95%、96時間放置
6.温度サイクル	割れ、ひび及び各部に異常を生じないこと。	(-55℃：30分→15～35℃：MAX5分→ 125℃：30分→15～35℃：MAX5分)5サイクル
7.挿抜寿命	接触抵抗15mΩ以下	500回
8.はんだ耐熱性	性能に影響する樹脂部の溶融がないこと。	はんだ槽：260℃ 10秒
		手はんだ：はんだごて温度：360℃ 5秒

(注1) 通電時の温度上昇を含みます。

(注2) ここでの保存とは基板搭載前の未使用品に対する長期保管状態を表わします。

基板搭載後の無通電状態、および輸送時などの一時保管状態は、使用温湿度範囲が適用されます。

(注3) 上記の規格は、本シリーズを代表するものです。個々の正式な取り交わしは、『納入仕様書』にてお願いします。

■材質

部 品	材 質	処 理	備 考
絶縁物	PBT樹脂	黒 色	UL94V-0
端 子	黄 銅	ニッケルめっき+部分金めっき	—

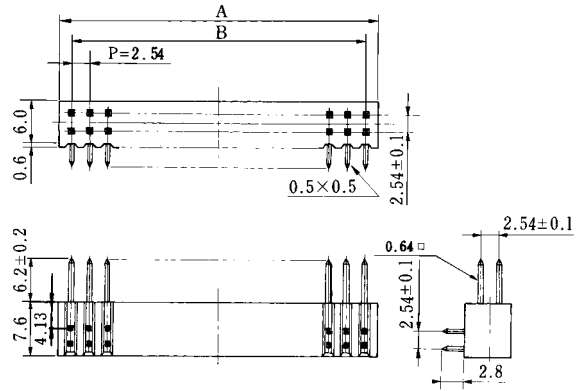
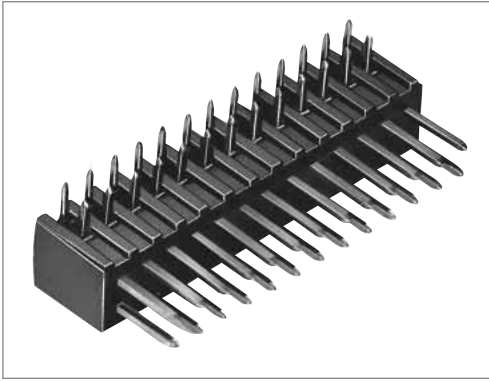
■製品番号の構成

製品番号から製品の仕様をご判断頂く際にご利用下さい。

HIF3E - ※ P A - 2.54 DS
① ② ③ ④ ⑤ ⑥

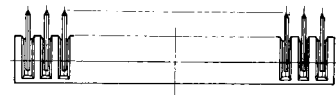
① シリーズ名 : HIF3E	④ A : 部分金めっき
② 極 数 : 8, 10, 12, 16, 18, 20, 26, 30, 34, 40, 50, 60	⑤ コンタクトピッチ : 2.54mm
③ P : ピンヘッダー	⑥ 端子形状 : DS …ライトアングルタイプ DSA…ストレートディップタイプ

■ピンヘッダー・ライトアングルタイプ

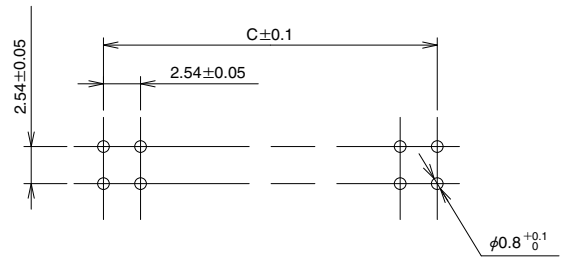


単位：mm

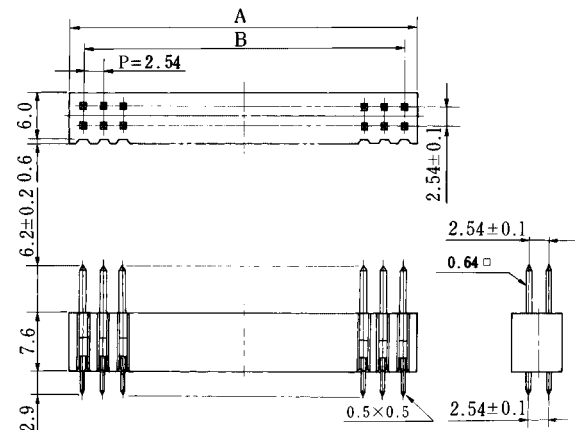
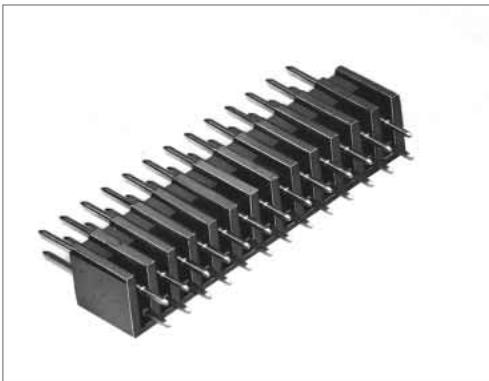
製品番号	HRS No.	極数	A	B	RoHS
HIF3E-10PA-2.54DS (71)	CL614-0041-0-71	10	13.7	10.16	○
HIF3E-12PA-2.54DS (71)	CL614-0050-0-71	12	16.24	12.7	
HIF3E-16PA-2.54DS (71)	CL614-0042-2-71	16	21.3	17.78	
HIF3E-18PA-2.54DS (71)	CL614-0051-3-71	18	23.86	20.32	
HIF3E-20PA-2.54DS (71)	CL614-0043-5-71	20	26.4	22.86	
HIF3E-26PA-2.54DS (71)	CL614-0044-8-71	26	34.0	30.48	
HIF3E-30PA-2.54DS (71)	CL614-0045-0-71	30	39.1	35.56	
HIF3E-34PA-2.54DS (71)	CL614-0046-3-71	34	44.2	40.64	
HIF3E-40PA-2.54DS (71)	CL614-0047-6-71	40	51.8	48.26	
HIF3E-50PA-2.54DS (71)	CL614-0048-9-71	50	64.5	60.96	
HIF3E-60PA-2.54DS (71)	CL614-0049-1-71	60	77.2	73.66	



推奨基板寸法図

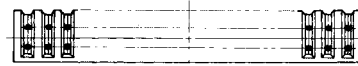


■ピンヘッダー・ストレートタイプ



単位：mm

製品番号	HRS No.	極数	A	B	RoHS
HIF3E- 8PA-2.54DSA (71)	CL614-0072-3-71	8	11.2	7.62	○
HIF3E-10PA-2.54DSA (71)	CL614-0061-7-71	10	13.7	10.16	
HIF3E-12PA-2.54DSA (71)	CL614-0070-8-71	12	16.24	12.7	
HIF3E-16PA-2.54DSA (71)	CL614-0062-0-71	16	21.3	17.78	
HIF3E-18PA-2.54DSA (71)	CL614-0071-0-71	18	23.86	20.32	
HIF3E-20PA-2.54DSA (71)	CL614-0063-2-71	20	26.4	22.86	
HIF3E-26PA-2.54DSA (71)	CL614-0064-5-71	26	34.0	30.48	
HIF3E-30PA-2.54DSA (71)	CL614-0065-8-71	30	39.1	35.56	
HIF3E-34PA-2.54DSA (71)	CL614-0066-0-71	34	44.2	40.64	
HIF3E-40PA-2.54DSA (71)	CL614-0067-3-71	40	51.8	48.26	
HIF3E-50PA-2.54DSA (71)	CL614-0068-6-71	50	64.5	60.96	
HIF3E-60PA-2.54DSA (71)	CL614-0069-9-71	60	77.2	73.66	



推奨基板寸法図

