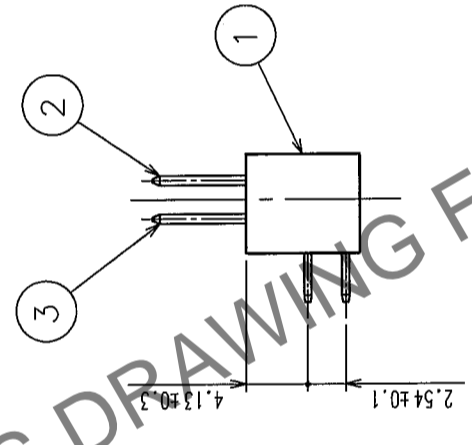
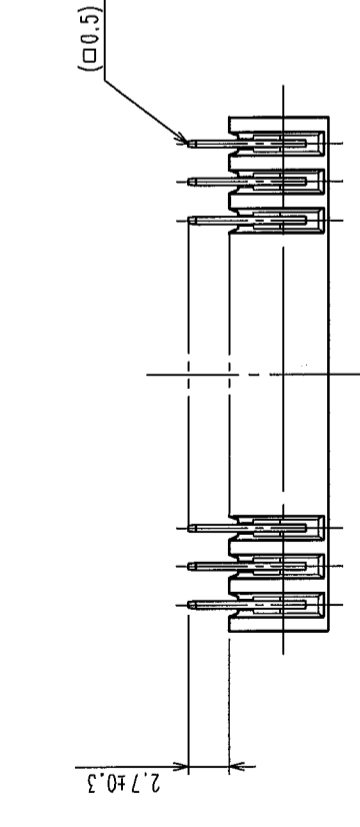
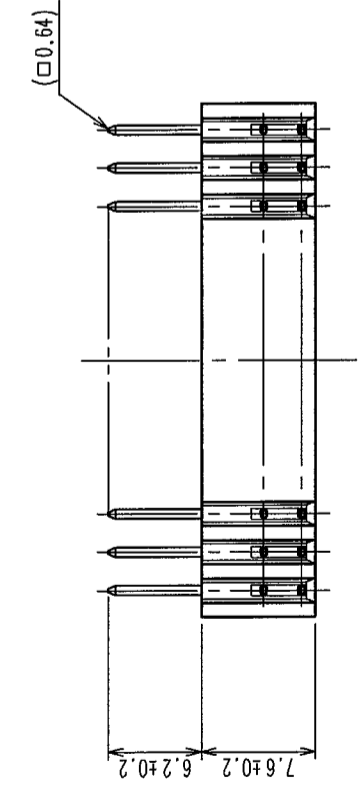
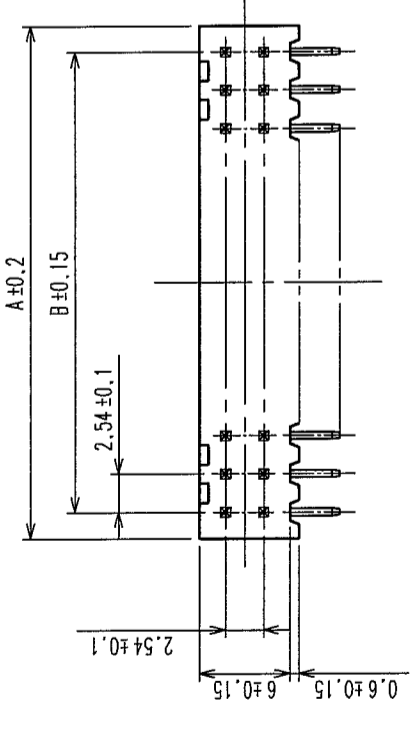
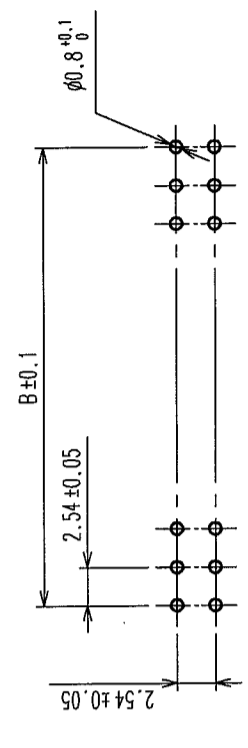


△の数 COUNT	訂正記号 DESCRIPTION OF REVISIONS	年月日 DATE	△の数 COUNT	訂正記号 DESCRIPTION OF REVISIONS	年月日 DATE
△			△		
△			△		
△			△		

1 2 3 4 5 6 7 8



推奨基板寸法図



製品名	製品コード	極数	A	B
HIF3E-10PA-2.54DS (71)	CL614-0041-0-71	10	13.7	10.16
HIF3E-12PA-2.54DS (71)	CL614-0050-0-71	12	16.24	12.7
HIF3E-16PA-2.54DS (71)	CL614-0042-2-71	16	21.3	17.78
HIF3E-18PA-2.54DS (71)	CL614-0051-3-71	18	23.86	20.32
HIF3E-20PA-2.54DS (71)	CL614-0043-5-71	20	26.4	22.86
HIF3E-26PA-2.54DS (71)	CL614-0044-8-71	26	34.0	30.48
HIF3E-30PA-2.54DS (71)	CL614-0045-0-71	30	39.1	35.56
HIF3E-34PA-2.54DS (71)	CL614-0046-3-71	34	44.2	40.64
HIF3E-40PA-2.54DS (71)	CL614-0047-6-71	40	51.8	48.26
HIF3E-50PA-2.54DS (71)	CL614-0048-9-71	50	64.5	60.96
HIF3E-60PA-2.54DS (71)	CL614-0049-1-71	60	77.2	73.66

1 □ロットNo.表示

注 1 表示位置は任意とします。
 2 () 内寸法は、参考値を示します。

1	PBT樹脂	□ UL94V-0	2, 3	黄銅	接触部: 金めっき 0.2μm min テイクオフ部: 銅めっき 2μm min 下地: ニッケルめっき 2.5μm min
部番	材質	処理, 備考	部番	材質	検査, 備考
REMARKS					
旧製品コード CODE NO. (OLD)	図番 DRAWING NO.	製品名 PART NO.	製図 DRAWN	設計 DESIGNED	検出 CHECKED
ADC3-154456-21	ADC3-154456-21	HIF3E-**PA-2.54DS (71)	HIF 04.02.09	HIF 04.02.10	HIF 04.02.12
単位 UNITS	フリー SCALE	単位 mm	製本	中核	大川
製品コード CODE NO.	製品コード CODE NO.		製品コード CODE NO.		
	HIF3E-**PA-2.54DS (71)		CL614		

TO
PCK

HRS DRAWING FOR REFERENCE