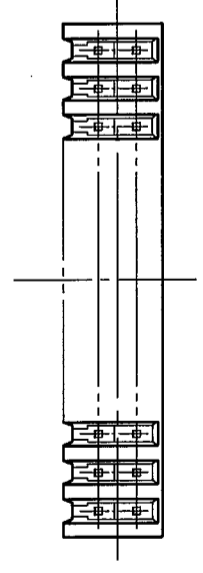
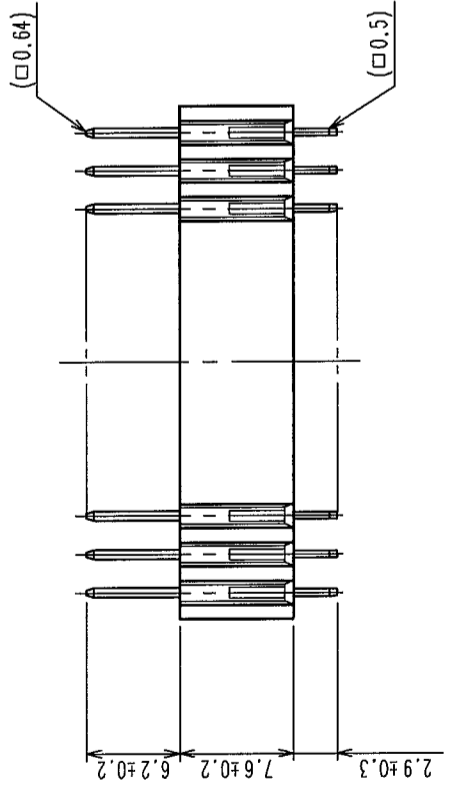
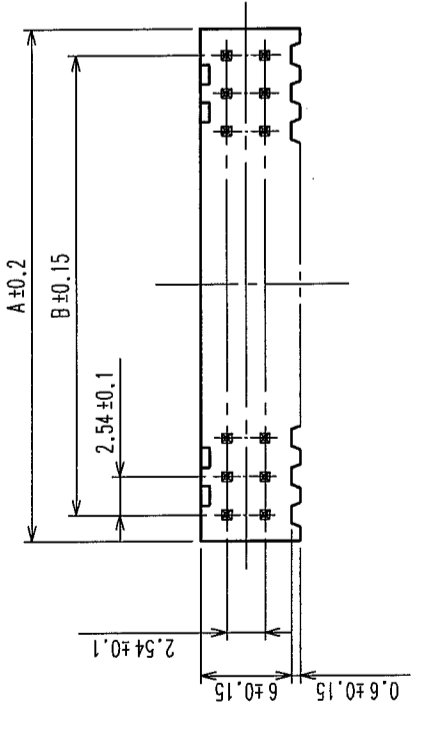
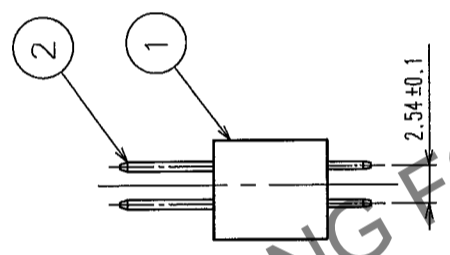
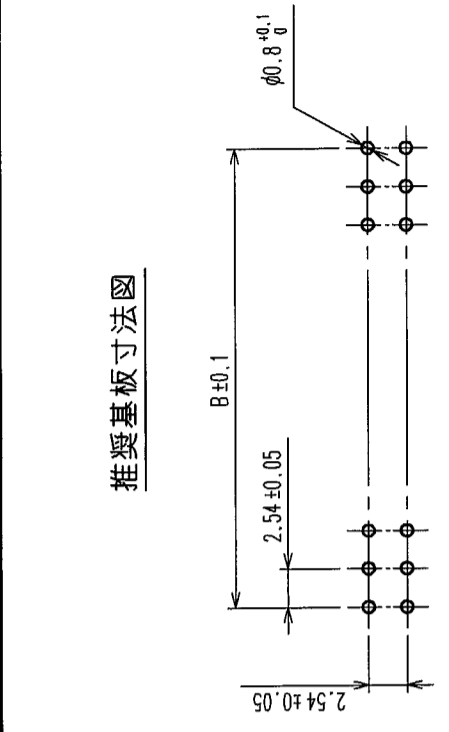


△の数 COUNT	訂正記号 DESCRIPTION OF REVISIONS	年月日 DATE	△の数 COUNT	訂正記号 DESCRIPTION OF REVISIONS	年月日 DATE
△			△		
△			△		
△			△		

1 2 3 4 5 6 7 8

A B C D E F

推奨基板寸法図



1 □ロットNo.表示

注 1 表示位置は任意とします。
 2 () 内寸法は、参考値を示します。

製品名	製品コード	極数	A	B
HIF3E-8PA-2.54DSA (71)	CL614-0072-3-71	8	11.2	7.62
HIF3E-10PA-2.54DSA (71)	CL614-0061-7-71	10	13.7	10.16
HIF3E-12PA-2.54DSA (71)	CL614-0070-8-71	12	16.24	12.7
HIF3E-16PA-2.54DSA (71)	CL614-0062-0-71	16	21.3	17.78
HIF3E-18PA-2.54DSA (71)	CL614-0071-0-71	18	23.86	20.32
HIF3E-20PA-2.54DSA (71)	CL614-0063-2-71	20	26.4	22.86
HIF3E-26PA-2.54DSA (71)	CL614-0064-5-71	26	34.0	30.48
HIF3E-30PA-2.54DSA (71)	CL614-0065-8-71	30	39.1	35.56
HIF3E-34PA-2.54DSA (71)	CL614-0066-0-71	34	44.2	40.64
HIF3E-40PA-2.54DSA (71)	CL614-0067-3-71	40	51.8	48.26
HIF3E-50PA-2.54DSA (71)	CL614-0068-6-71	50	64.5	60.96
HIF3E-60PA-2.54DSA (71)	CL614-0069-9-71	60	77.2	73.66

1	PBT樹脂	ク口 UL94V-0	2	黄銅	接触部: 金めっき 0.2μm min テフロン部: 絶ずめつき 2μm min 下地: ニッケルめつき 2.5μm min
部番	材質	処理, 備考	部番	材質	検査, 備考
備考 REMARKS 製図 DRAWN: HIF 04.02.09 鈴木 設計 DESIGNED: HIF 04.2.10 検閲 CHECKED: HIF 04.2.12 承認 APPROVED: HIF 04.2.12 出荷 RELEASED: HIF 04.2.12					
旧製品コード CODE NO. (OLD)		図番 DRAWING NO. ADC3-150288-21		製品名 PART NO. HIF3E-**PA-2.54DSA (71)	
尺度 SCALE FREE 単位 UNITS mm		製品コード CODE NO. CL614		8 FORM NO.233	

HRS DRAWING FOR REFERENCE

TO
 PCK