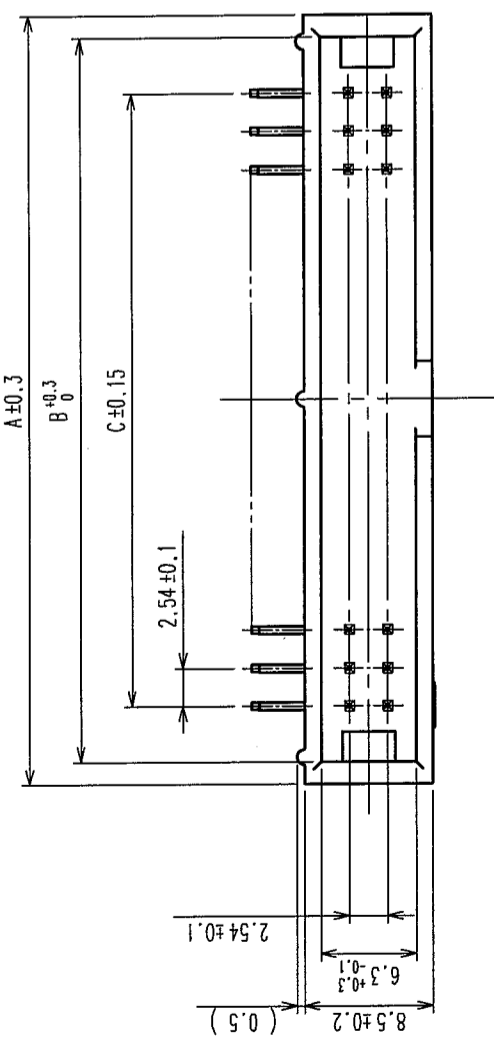
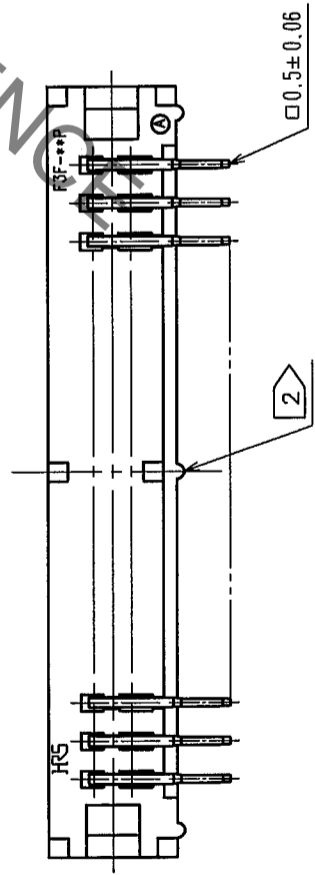
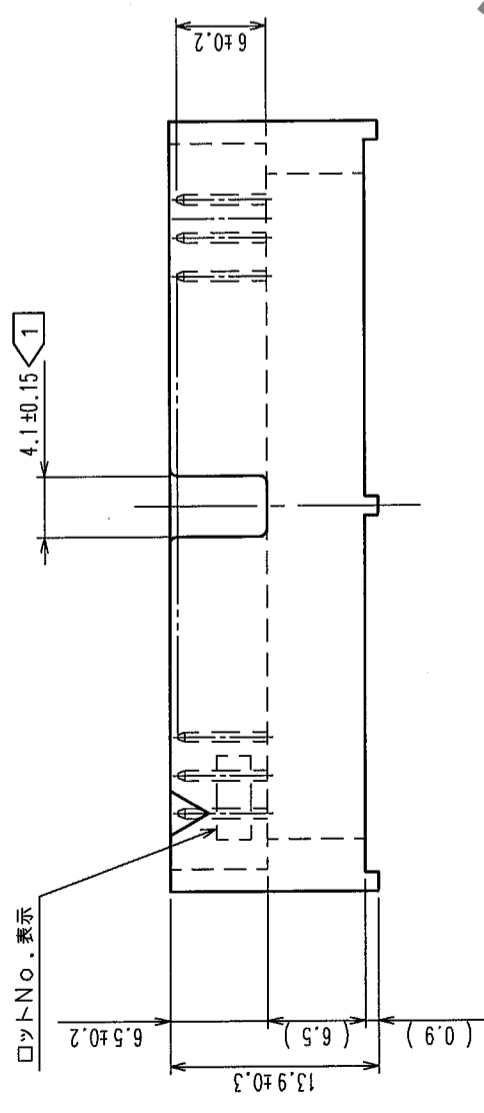
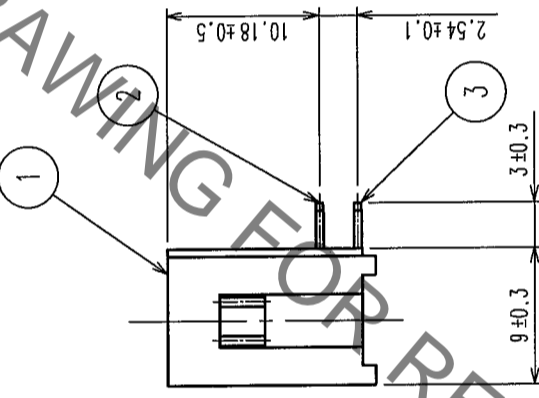
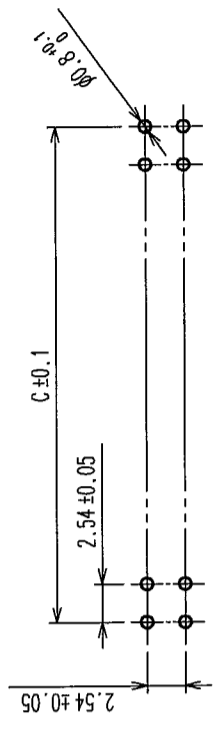


Δの数 COUNT	訂正記 DESCRIPTION OF REVISIONS	年月日 DATE	設計者 BY	検査者 CHKD	年月日 DATE	訂正記 DESCRIPTION OF REVISIONS	検査者 BY	年月日 DATE
△								
△								
△								



推奨基板寸法図



製品名	製品コード	種数	A	B	C
HIF3F-10PA-2.54DS(71)	CL615-0041-6-71	10	20.5	17.5	10.16
HIF3F-16PA-2.54DS(71)	CL615-0042-9-71	16	28.1	25.1	17.78
HIF3F-20PA-2.54DS(71)	CL615-0043-1-71	20	33.2	30.2	22.86
HIF3F-26PA-2.54DS(71)	CL615-0044-4-71	26	40.8	37.8	30.48
HIF3F-30PA-2.54DS(71)	CL615-0045-7-71	30	45.9	42.9	35.56
HIF3F-34PA-2.54DS(71)	CL615-0046-0-71	34	51.0	48.0	40.64
HIF3F-40PA-2.54DS(71)	CL615-0047-2-71	40	58.6	55.6	48.26
HIF3F-50PA-2.54DS(71)	CL615-0048-5-71	50	71.3	68.3	60.96
HIF3F-60PA-2.54DS(71)	CL615-0049-8-71	60	84.0	81.0	73.66

注 1 50種、60種の誤挿入防止キー用溝寸法は26.96になります。
 2 中央のA・サ・部は種数により右に移動します。
 3 *は種数を示します。
 4 ()内寸法は、参考値を示します。

1	PBT樹脂	クロ	UL94V-0	2,3	黄銅	接触部: 金めっき 0.2μm min ダイヤ部: 銅めっき 2μm min 下地: ニッケルめっき 2.5μm min		
部番	材質	処理, 備考	部番	部番	材質	検査	承認	図出
備考	REMARKS					DESIGNED HIF 04.02.13 箱木	CHECKED HIF 04.2.14 山口	APPROVED HIF 04.2.14 大川
旧製品コード CODE NO. (OLD) CL	図番 DRAWING NO. ADC3-150811-21	製品名 PART NO. HIF3F-PA-2.54DS(71)	単位 UNITS mm	製品コード CODE NO. CL615	1			

TO	
PCK	

HRS DRAWING FOR REFERENCE