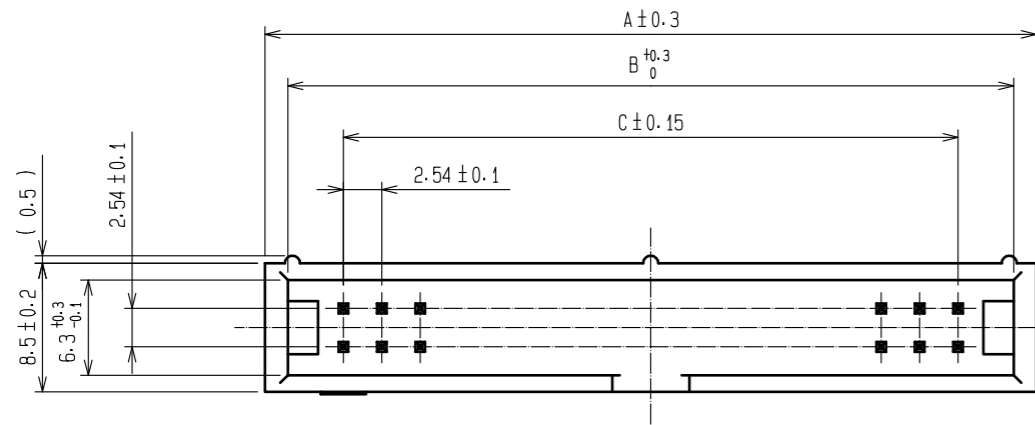
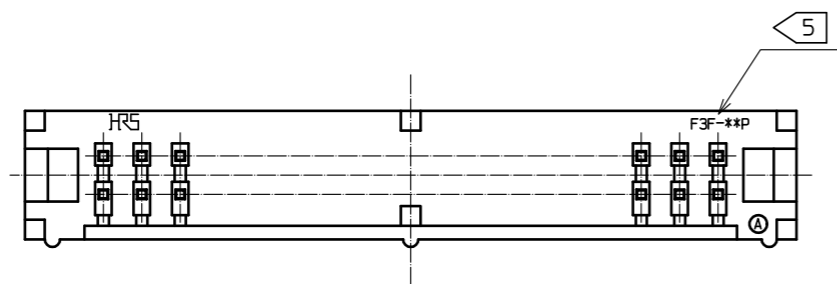
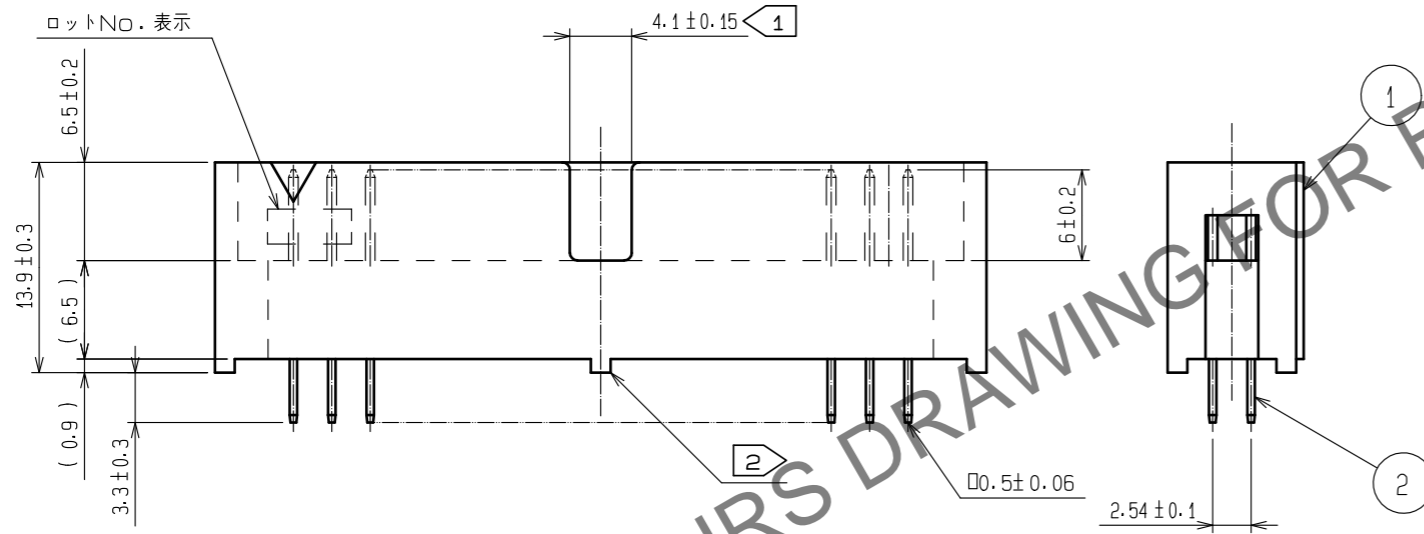
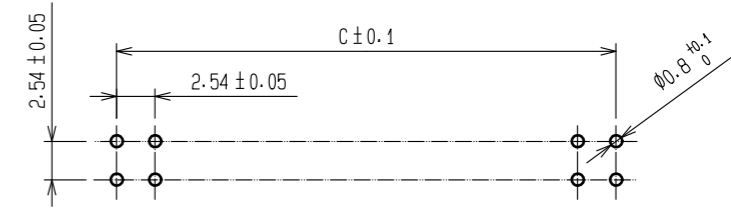


Apr.1.2026 Copyright 2026 HIROSE ELECTRIC CO., LTD. All Rights Reserved.
 本製品を車載用途などの高い信頼性が求められる機器にご使用の場合は、弊社までお問合せ下さい。



推奨基板寸法図



製品名	製品コード	極数	A	B	C
HIF3F-10PA-2.54DSA(71)	CL615-0061-3-71	10	20.5	17.5	10.16
HIF3F-16PA-2.54DSA(71)	CL615-0062-6-71	16	28.1	25.1	17.78
HIF3F-20PA-2.54DSA(71)	CL615-0063-9-71	20	33.2	30.2	22.86
HIF3F-26PA-2.54DSA(71)	CL615-0064-1-71	26	40.8	37.8	30.48
HIF3F-30PA-2.54DSA(71)	CL615-0065-4-71	30	45.9	42.9	35.56
HIF3F-34PA-2.54DSA(71)	CL615-0066-7-71	34	51.0	48.0	40.64
HIF3F-40PA-2.54DSA(71)	CL615-0067-0-71	40	58.6	55.6	48.26
HIF3F-50PA-2.54DSA(71)	CL615-0068-2-71	50	71.3	68.3	60.96
HIF3F-60PA-2.54DSA(71)	CL615-0069-5-71	60	84.0	81.0	73.66

- 注
- ① 50極、60極の誤挿入防止キー用溝寸法は26.96になります。
 - ② 中央のスペーサー部は極数により右に移動します。
 - ③ **は極数を示します。
 - ④ () 内寸法は、参考値を示します。
 - ⑤ 10極の刻印文字は"3F-10P"になります。

1	PBT樹脂	クロ	UL94V-0	2	黄銅	接触部:金めっき 0.2μm min
						ディップ部:純ずめっき 2μm min
						下地:ニッケルめっき 2.5μm min
NO.	MATERIAL	FINISH, REMARKS		NO.	MATERIAL	FINISH, REMARKS
UNITS mm		SCALE FREE	COUNT 1	DESCRIPTION OF REVISIONS DIS-F-00000144		DESIGNED Y.J. ASAO
						CHECKED HT. YAMAGUCHI
						DATE 15.03.09
HRS HIROSE ELECTRIC CO., LTD.		APPROVED : KJ. KATAYOSE	05.01.05	DRAWING NO. ADC3-150810-21		
		CHECKED : HS. OKAWA	05.01.05	PART NO. HIF3F-*PA-2.54DSA(71)		
		DESIGNED : KT. DOI	05.01.05	CODE NO. CLCode		
		DRAWN : KT. DOI	05.01.05			1/1