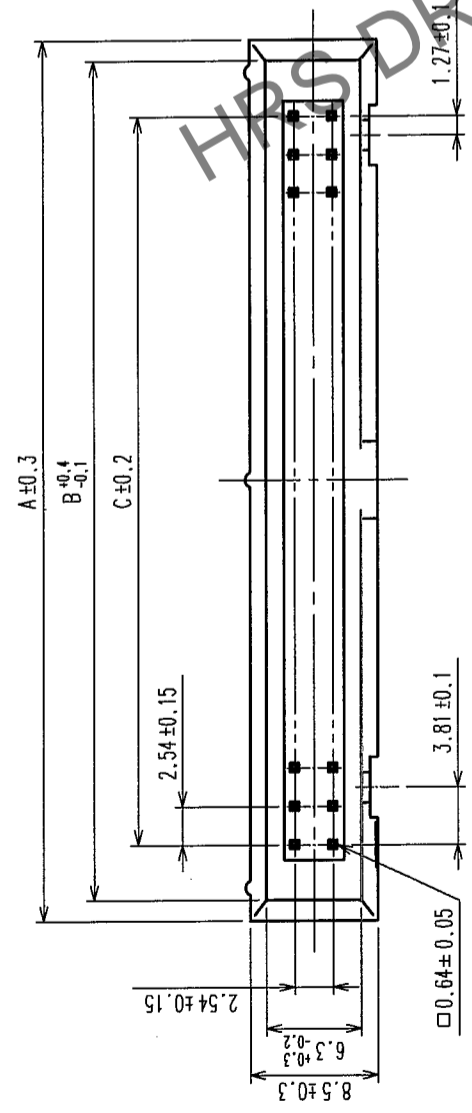
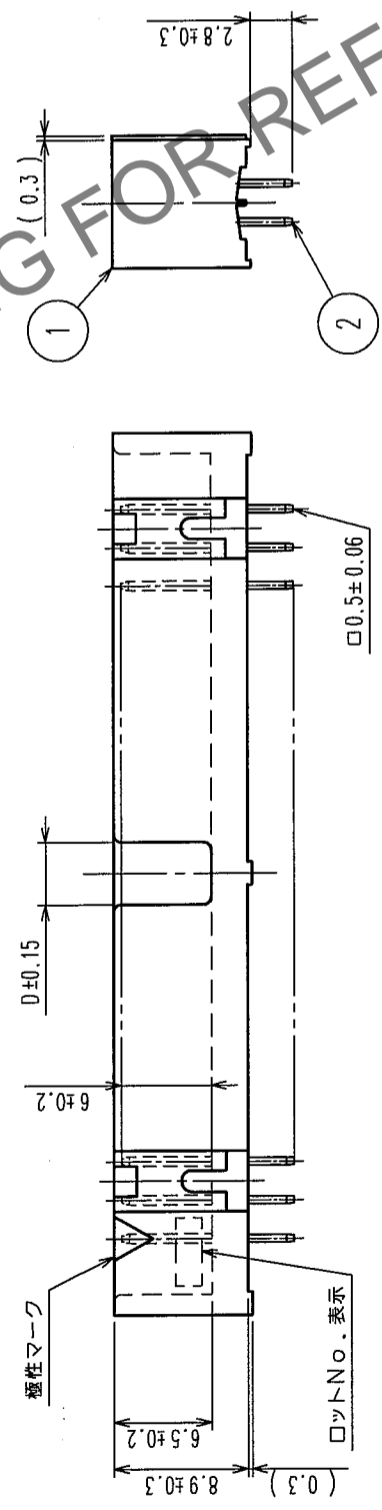
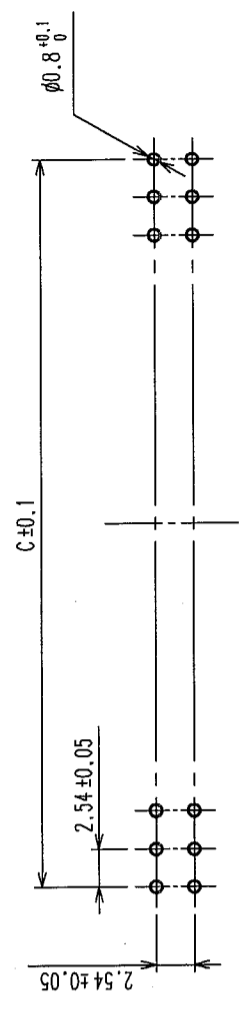


Δの数の訂正記		設計校図年月日		訂正記		設計校図年月日	
Δの数の	訂正記	年月日	設計校図	年月日	訂正記	年月日	設計校図
COUNT	DESCRIPTION OF REVISIONS	DATE	BY CHKD	DATE	DESCRIPTION OF REVISIONS	BY CHKD	DATE

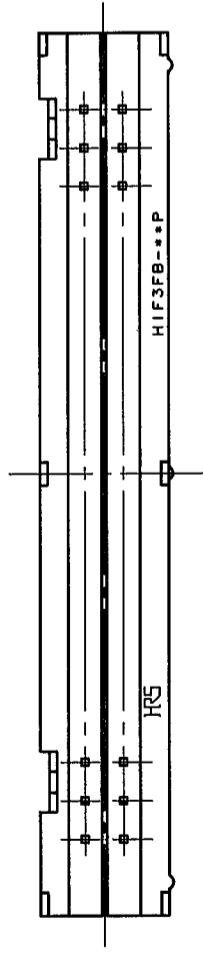


推奨基板寸法図



製品名	製品コード	極数	A	B	C	D
HIF3FB-60PA-2.54DSA(71)	CL616-0130-0-71	60	83.7	81.0	73.66	4.1
HIF3FBA-60PA-2.54DSA(71)	CL616-0142-0-71	60	83.7	81.0	73.66	26.96
HIF3FB-64PA-2.54DSA(71)	CL616-0131-3-71	64	88.78	86.1	78.74	4.1
HIF3FBA-64PA-2.54DSA(71)	CL616-0143-2-71	64	88.78	86.1	78.74	26.96

注 1 () 内寸法は、参考値を示します。



1	PBT樹脂	クロ	UL94V-0	2	黄銅
部番	材質	処理, 備考	部番	材質	備考
備考 REMARKS					
旧製品コード CODE NO. (OLD) CL 図番 DRAWING NO. ADC3-153400-21 単位 UNITS mm 製品名 PART NO. FB HIF3FBA-***PA-2.54DSA (71) 製品コード CODE NO. CL616					
接続部: 金めっき 0.2μm min ティア7部: 銅めっき 2μm min 下地: ニッケルめっき 2.5μm min			製図 DRAWN HIF 04.02.20 鈴木		
設計 DESIGNED HIF 04.02.20 中村			検査 CHECKED HIF 04.02.20 山口		
承認 APPROVED HIF 04.02.20 大川			図出 RELEASED HIF 04.02.20 大川		

TO	
PCK	