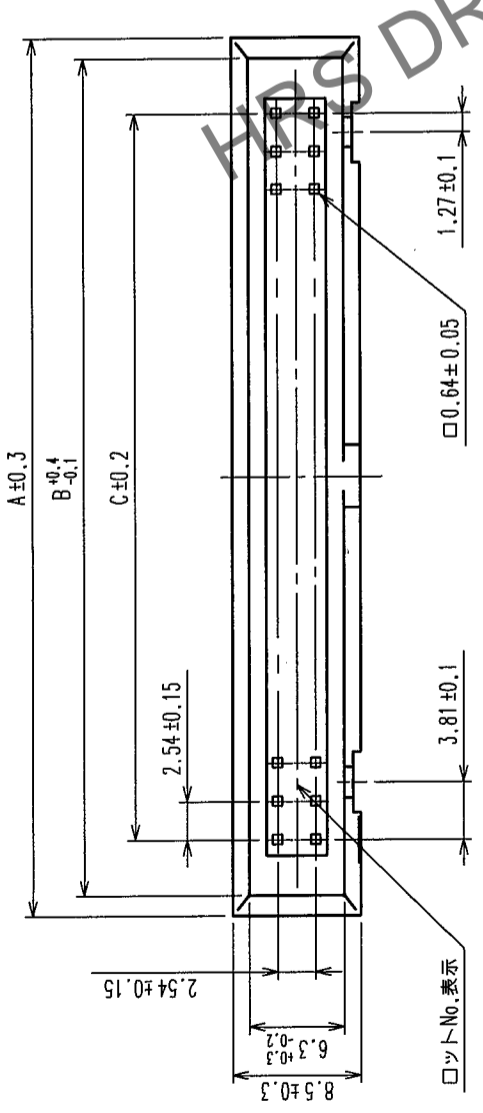
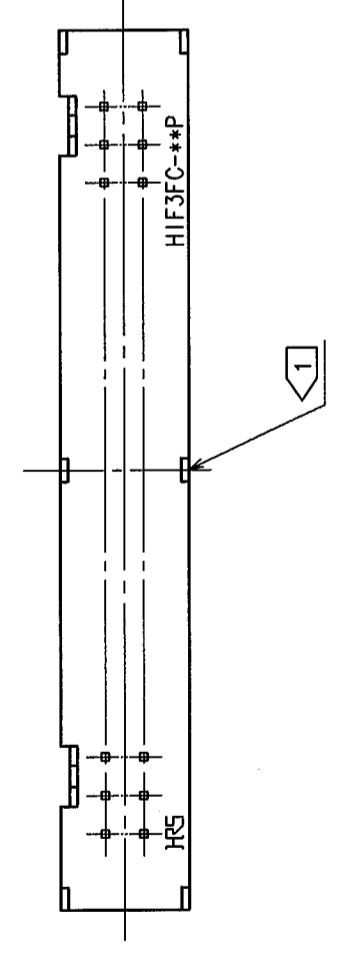
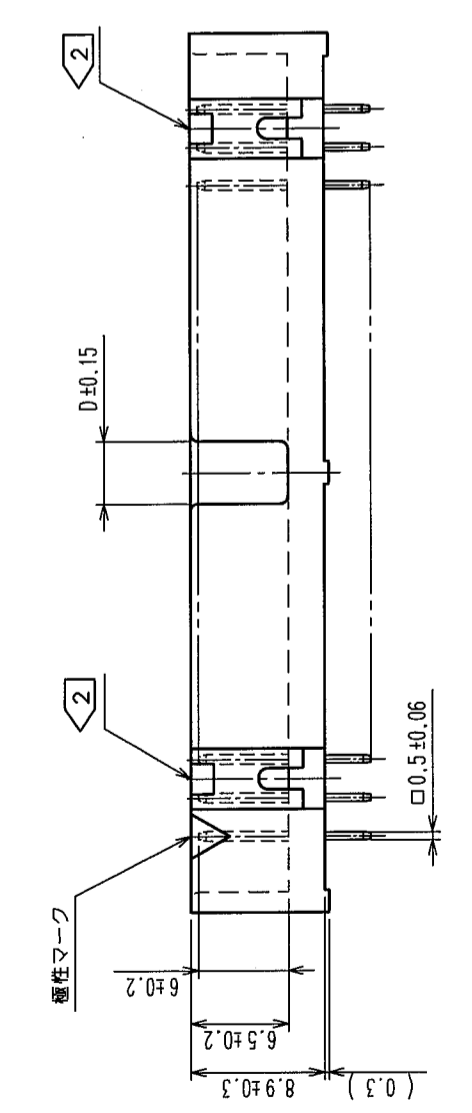
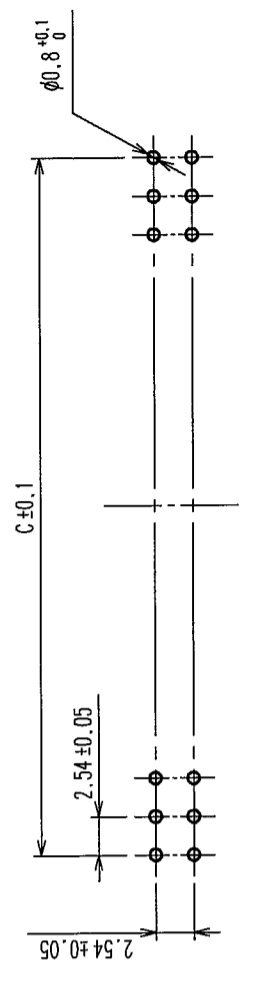


Δの数 COUNT	訂正記事 DESCRIPTION OF REVISIONS	設計校図 BY CHKD	年月日 DATE	Δの数 COUNT	訂正記事 DESCRIPTION OF REVISIONS	設計校図 BY CHKD	年月日 DATE
△				△			
△				△			
△				△			



推奨基板寸法図



製品名	製品コード	極数	A	B	C	D	極性キー取付部
HIF3FC-10PA-2.54DSA(71)	CL616-0161-4-71	10	20.2	17.5	10.16	4.1	なし
HIF3FC-14PA-2.54DSA(71)	CL616-0162-7-71	14	25.28	22.58	15.24	4.1	右側1箇所
HIF3FC-16PA-2.54DSA(71)	CL616-0163-0-71	16	27.82	25.12	17.78	4.1	左右各1箇所
HIF3FC-20PA-2.54DSA(71)	CL616-0164-2-71	20	32.9	30.2	22.86	4.1	
HIF3FC-26PA-2.54DSA(71)	CL616-0165-5-71	26	40.52	37.82	30.48	4.1	
HIF3FC-30PA-2.54DSA(71)	CL616-0166-8-71	30	45.6	42.9	35.56	4.1	
HIF3FC-34PA-2.54DSA(71)	CL616-0167-0-71	34	50.68	47.98	40.64	4.1	
HIF3FC-40PA-2.54DSA(71)	CL616-0168-3-71	40	58.3	55.6	48.26	4.1	
HIF3FC-50PA-2.54DSA(71)	CL616-0169-6-71	50	71.0	68.3	60.96	4.1	
HIF3FCA-50PA-2.54DSA(71)	CL616-0170-5-71	50	71.0	68.3	60.96	26.96	

注 1 10極には、中央部のスタンドオフがありません。
 2 極性キー取付部は製品により数が異なりますので、上表をご参照下さい。
 3 **は、極数を示します。
 4 () 寸法は参考値を示します。

1	PBT樹脂	クロ	UL94V-0	2	黄銅	接触部：金めっき 0.2μm min ダイヤル部：純ずめつき 2μm min 下地：ニッケルめつき 2μm min			
部番	材質	処理, 備考	部番	材質	設計	検査	承認	発行	
REMARKS					製図 DRAWN HIF 04.02.13 鈴木	設計 DESIGNED HIF 04.02.13 山口	検査 CHECKED HIF 04.02.13 山口	承認 APPROVED HIF 04.02.13 大川	発行 RELEASED
旧製品コード CODE NO. (OLD) CL	図番 DRAWING NO. ADC3-151845-21	製品名 PART NO. HIF3FC-**PA-2.54DSA (71)	単位 UNITS mm	製品コード CODE NO. CL616					

TO	
PCK	