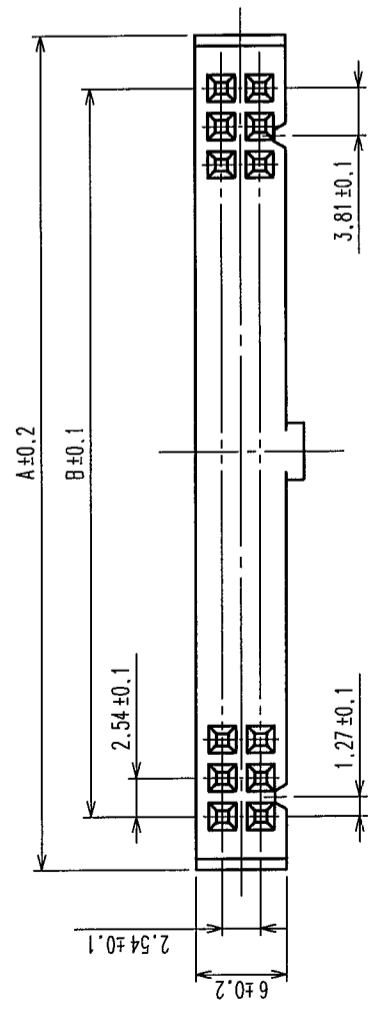
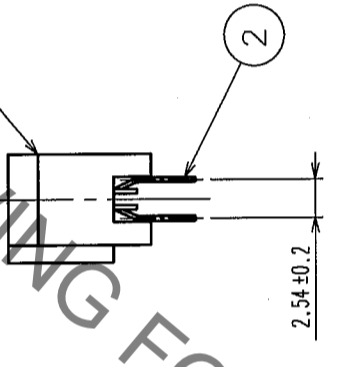
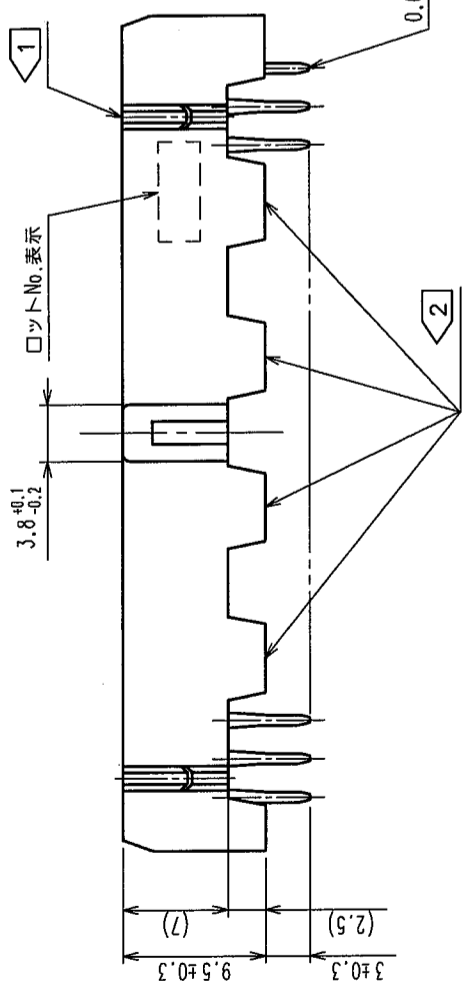
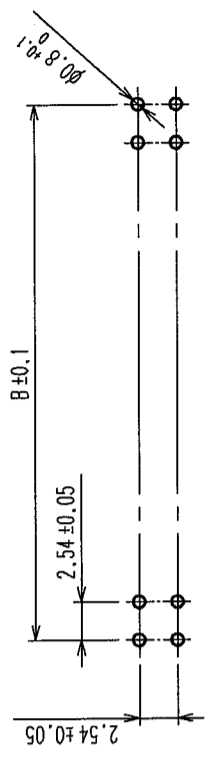


Δの数 COUNT	訂正記 DESCRIPTION OF REVISIONS	担当校 BY CHKD	年月日 DATE	Δの数 COUNT	訂正記 DESCRIPTION OF REVISIONS	担当校 BY CHKD	年月日 DATE
△				△			
△				△			
△				△			



推奨基板寸法図



製品名	製品コード	極数	A	B	極性キー溝
HIF3FB-10DA-2.54DSA(71)	CL616-0201-7-71	10	17.27	10.16	なし
HIF3FB-16DA-2.54DSA(71)	CL616-0203-2-71	16	24.89	17.78	
HIF3FB-20DA-2.54DSA(71)	CL616-0204-5-71	20	29.97	22.86	
HIF3FB-26DA-2.54DSA(71)	CL616-0205-8-71	26	37.59	30.48	
HIF3FB-30DA-2.54DSA(71)	CL616-0206-0-71	30	42.67	35.56	
HIF3FB-34DA-2.54DSA(71)	CL616-0207-3-71	34	47.75	40.64	
HIF3FB-40DA-2.54DSA(71)	CL616-0208-6-71	40	55.37	48.26	
HIF3FB-50DA-2.54DSA(71)	CL616-0209-9-71	50	68.07	60.96	
HIF3FB-60DA-2.54DSA(71)	CL616-0210-8-71	60	80.77	73.66	

左右各1つ

- ① 極性キー溝は製品により数異なります。
- ② スタンドオフは製品により数異なります。
- ③ ()内寸法は、参考値を示します。

1	PBT樹脂	クロ	UL94V-0	2	銅合金
部番	材質	処理, 備考	部番	材質	処理, 備考
備考	REMARKS			製図 DRAWN	検査 CHECKED
				承認 APPROVED	承認 APPROVED
				放出 RELEASED	放出 RELEASED
旧製品コード CODE NO. (OLD)	図番 DRAWING NO.	製品名 PART NO.	接触部: 金めっき 0.2μm min	下地: ニッケルめっき 2.5μm min	
ADC3-152417-21	ADC3-152417-21	HIF3FB-2.54DSA(71)	ダイヤ部: 銅すめっき 2μm min		
単位 UNITS	mm	製品コード CODE NO.			
FREE		CL616			

TO
PCK

HRS DRAWING FOR REFERENCE