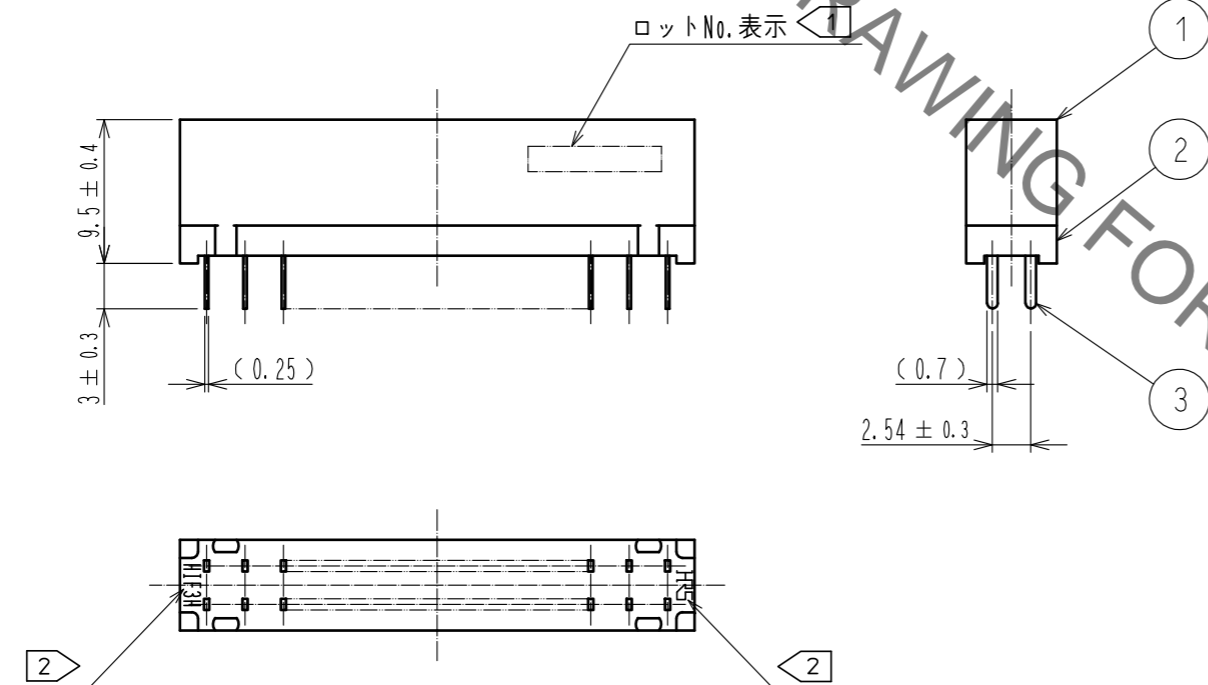
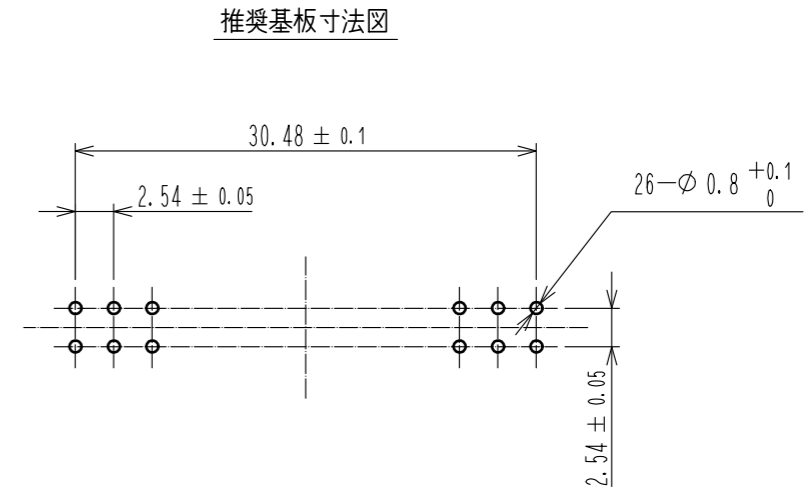
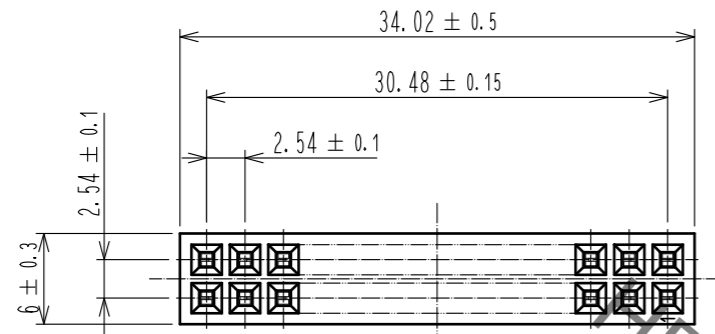


Jan.1.2022 Copyright 2022 HIROSE ELECTRIC CO., LTD. All Rights Reserved.
 本製品を車載用途などの高い信頼性が求められる機器にご使用の場合は、弊社までお問合せ下さい。



- 注 ① ロットNo.の表示面は任意とします。
 ② HRSマーク及び品名表示の位置・向きは任意とします。
 ③ 端子破断面は素地が露出しています。
 ④ ()内寸法は、参考値を示します。
 ⚠ ⑤ UL(ファイルNo. E52653)認定品



| 2 | PBT樹脂 | クロ | UL94V-0 | 3 | りん青銅 | 接触部: 金めっき 0.2μm min |
|-------------------------|----------|----------|---------|---------------------------------|----------|--------------------------|
| 1 | PBT樹脂 | クロ | UL94V-0 | | | ディップ部: 純ずめつき 1μm min |
| | | | | | | 下地: ニッケルめっき 1μm min |
| NO. | MATERIAL | FINISH | REMARKS | NO. | MATERIAL | FINISH, REMARKS |
| UNITS | mm | SCALE | 2:1 | COUNT | 1 | DESCRIPTION OF REVISIONS |
| | | | | | | DESIGNED: AK. IWAHORI |
| | | | | | | CHECKED: HT. YAMAGUCHI |
| | | | | | | DATE: 20200310 |
| APPROVED: HT. YAMAGUCHI | | 20181210 | | DRAWING NO. ADC-017987-61-00 | | |
| CHECKED: HT. YAMAGUCHI | | 20181210 | | PART NO. HIF3H-26DA-2.54DSA(61) | | |
| DESIGNED: HR. NAGAYASU | | 20181207 | | CODE NO. CL618-0105-6-61 | | |
| DRAWN: TS. HORI | | 20181207 | | 1/1 | | |