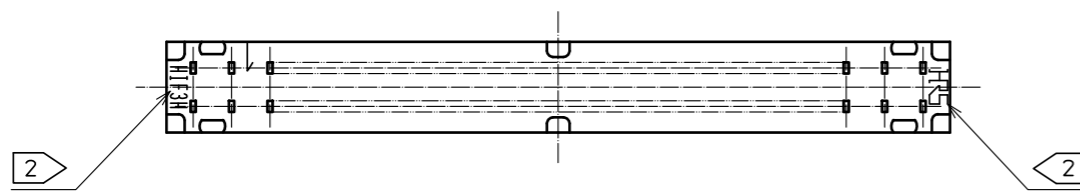
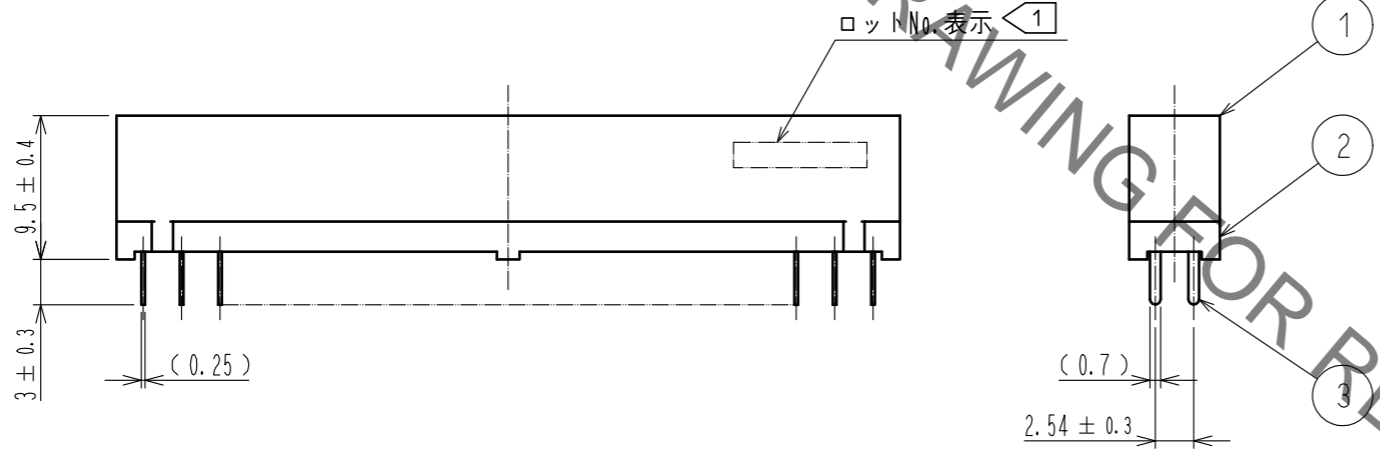
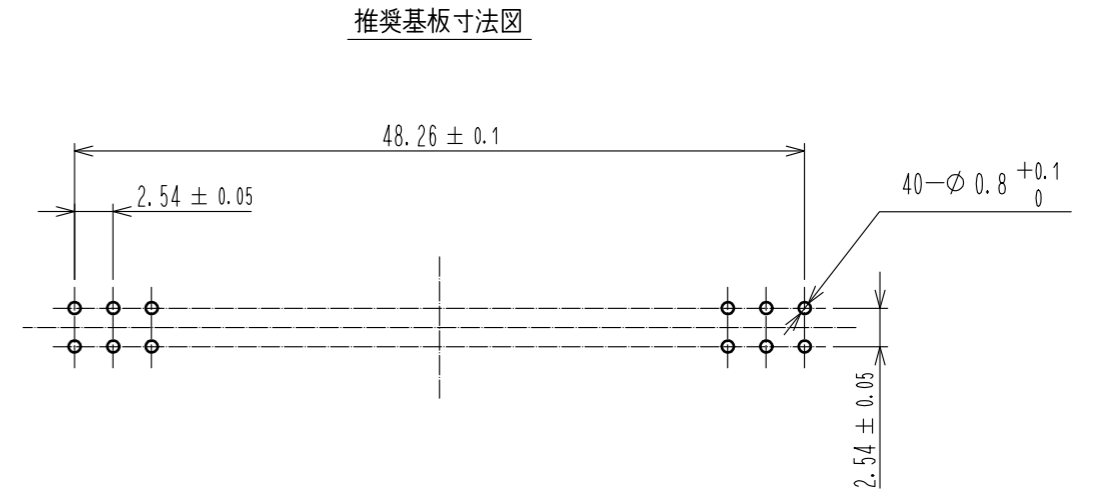
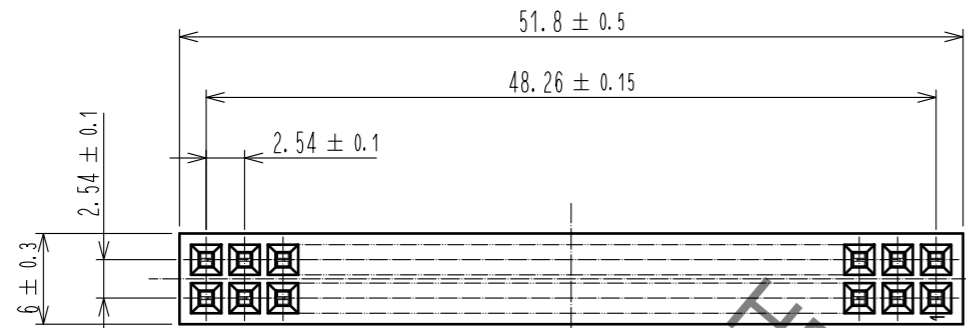


Jan.1.2022 Copyright 2022 HIROSE ELECTRIC CO., LTD. All Rights Reserved.
 本製品を車載用途などの高い信頼性が求められる機器にご使用の場合は、弊社までお問合せ下さい。



- 注 ① ロットNo.の表示面は任意とします。
 ② HRSマーク及び品名表示の位置・向きは任意とします。
 ③ 端子破断面は素地が露出しています。
 ④ ()内寸法は、参考値を示します。
 ⚠ ⑤ UL(ファイルNo. E52653)認定品



2	PBT樹脂	クロ	UL94V-0	3	りん青銅	接触部: 金めっき 0.2μm min	
1	PBT樹脂	クロ	UL94V-0			ディップ部: 純すずめっき 1μm min	
						下地: ニッケルめっき 1μm min	
NO.	MATERIAL	FINISH	REMARKS	NO.	MATERIAL	FINISH	REMARKS
UNITS	mm	SCALE	2 : 1	COUNT	1	DESCRIPTION OF REVISIONS	DIS-F-00005933
		DESIGNED	AK. IWAHORI	CHECKED	HT. YAMAGUCHI	DATE	20200310
APPROVED		HT. YAMAGUCHI	20181210	DRAWING NO.		ADC-017990-61-00	
CHECKED		HT. YAMAGUCHI	20181210	PART NO.		HIF3H-40DA-2.54DSA(61)	
DESIGNED		HR. NAGAYASU	20181207	CODE NO.		CL618-0108-4-61	
DRAWN		TS. HORI	20181207			①/1	